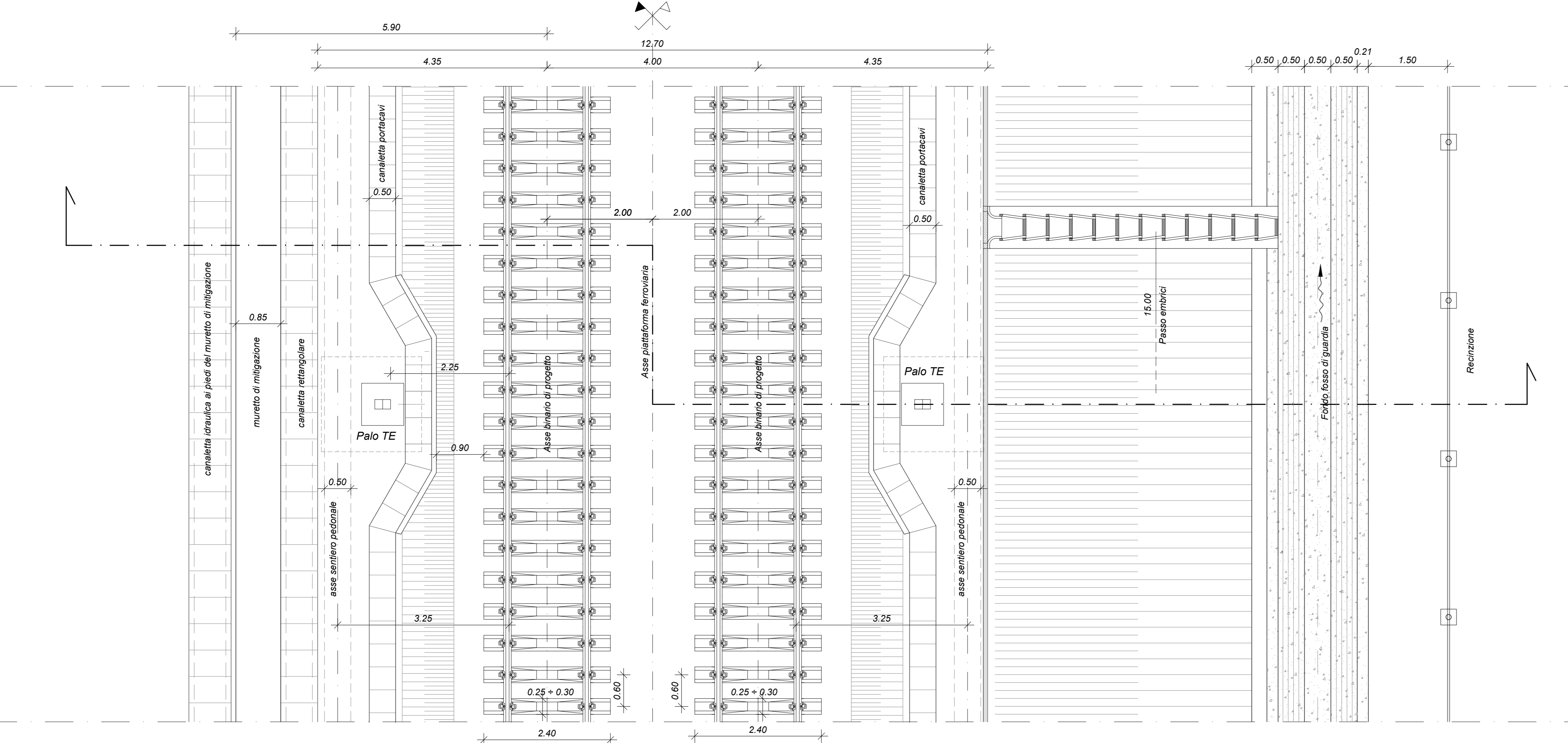
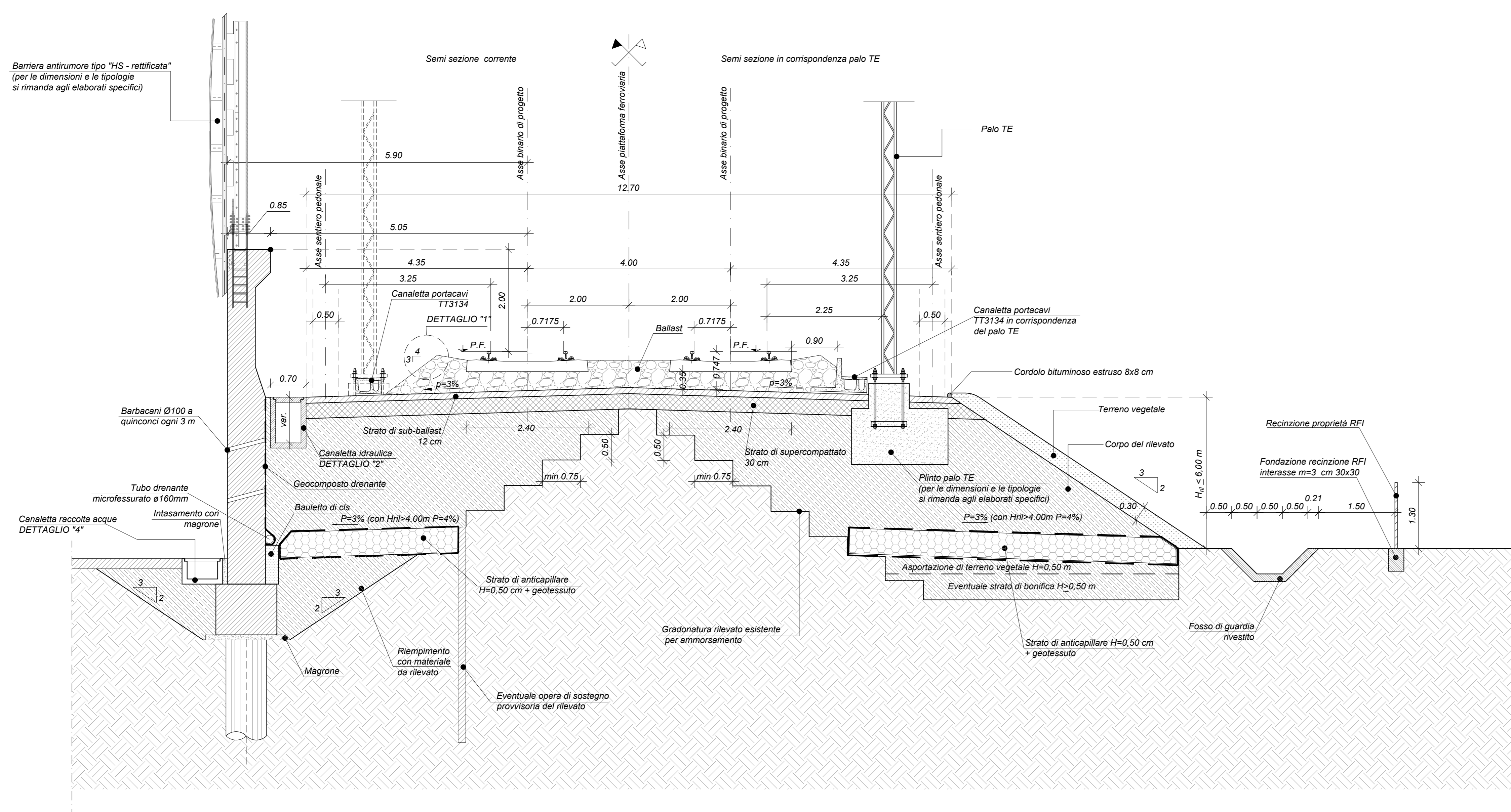


Sezione tipo con muretto di mitigazione

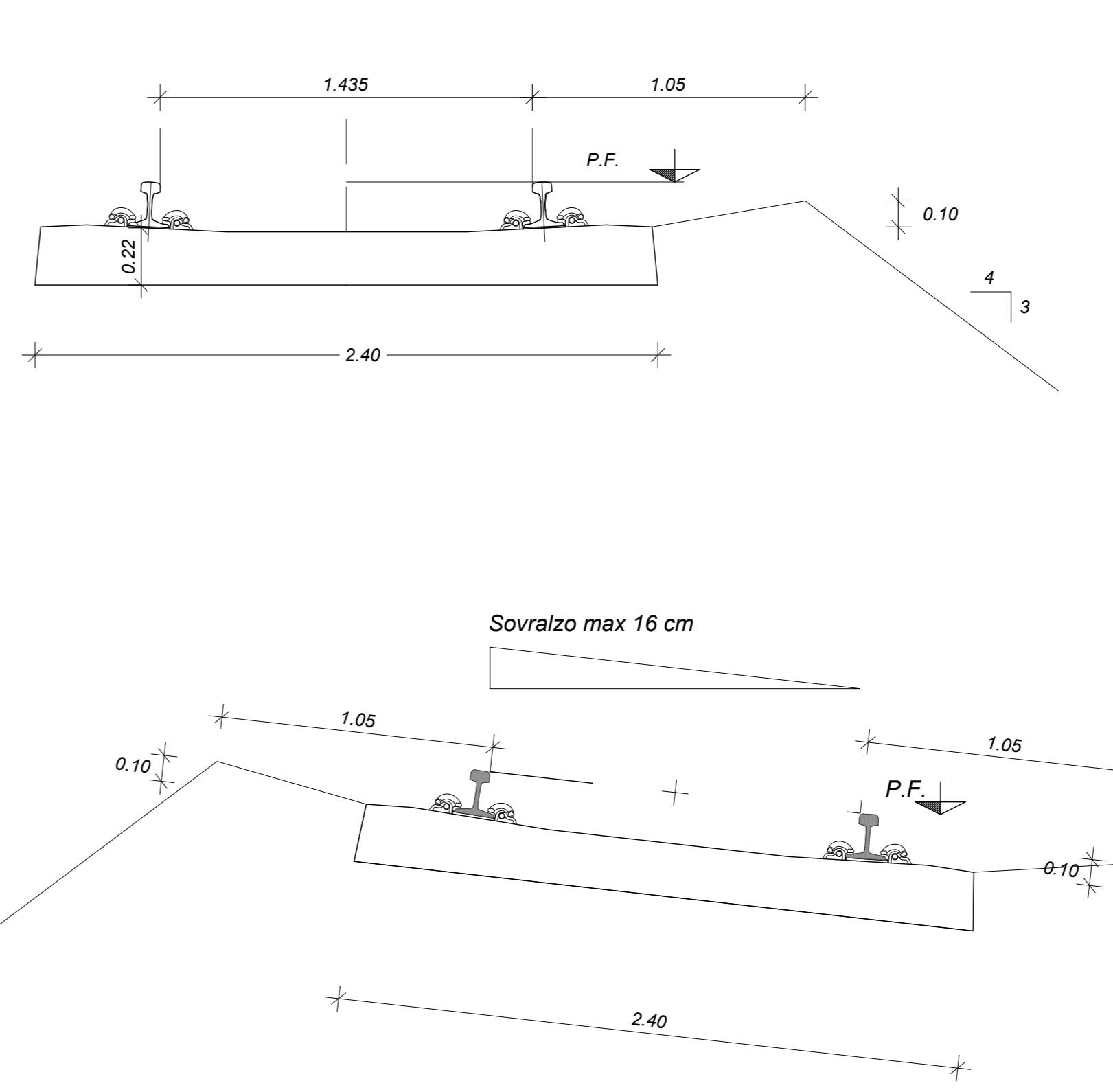
scala 1:50



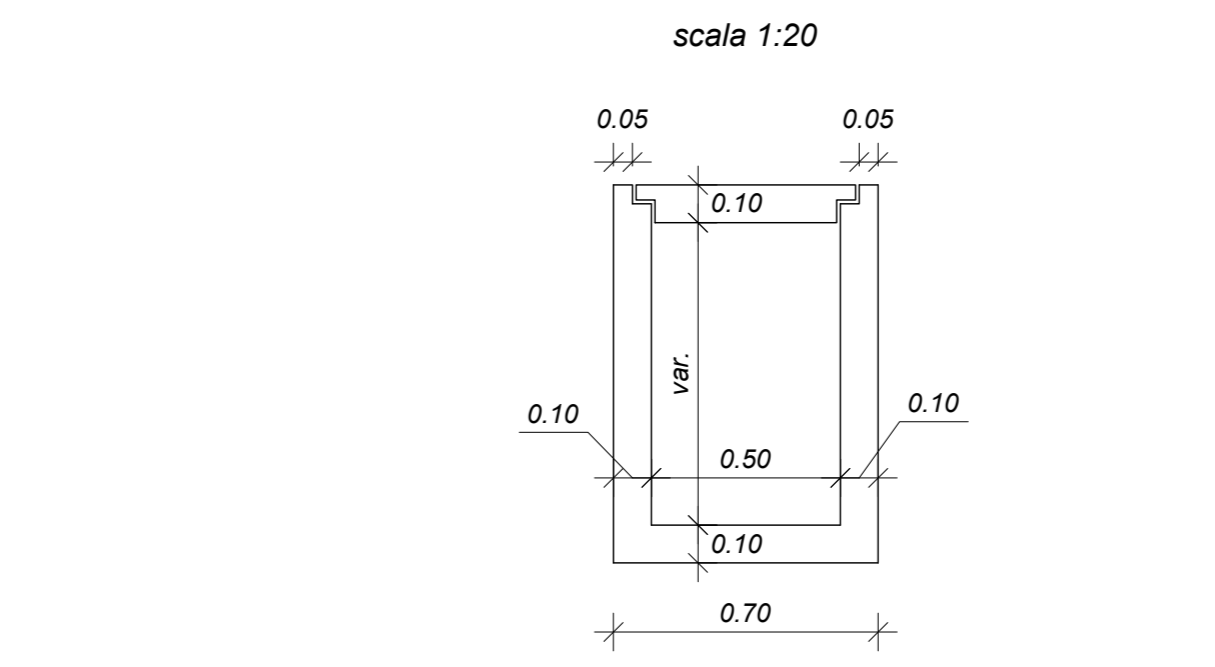
NOTE GENERALI:

- Per la geometria dei dettagli si rimanda agli elaborati di progetto specialistici.
- In funzione del contesto urbano esistente e degli spazi disponibili, il fosso trapezoidale potrà essere sostituito da una canaletta idraulica rettangolare. Per tutti i dettagli si rimanda al progetto delle sistemazioni idrauliche.
- Per i dettagli delle canalette portacavi si rimanda agli elaborati di progetto del segnalamento ferroviario e all'elaborato IA4S00D29BZF0001001B.

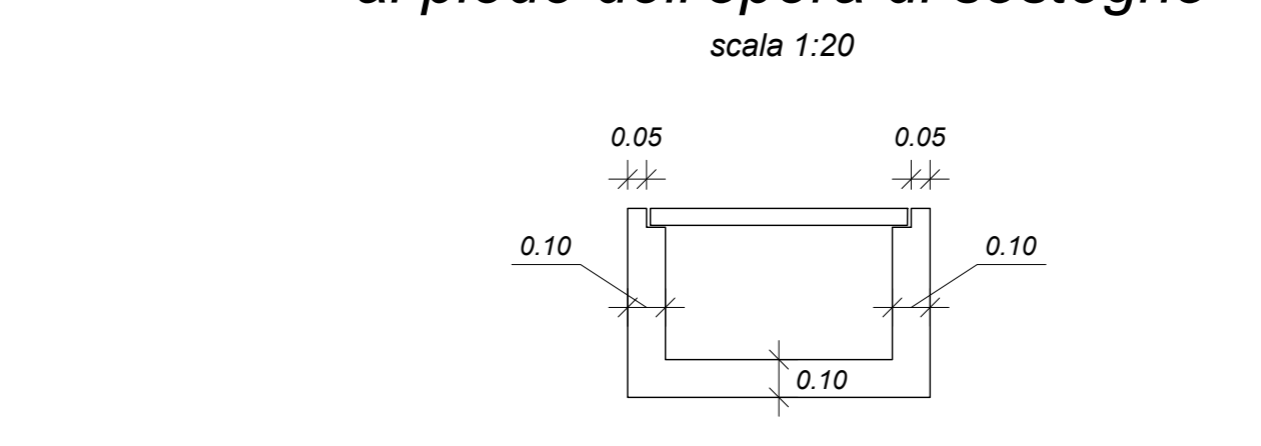
Dettaglio "1" - Andamento mediana in rettilo ed in curva



Dettaglio "2" - Canaletta idraulica



Dettaglio "4" - Canaletta idraulica al piede dell'opera di sostegno



NOTE

Per le norme e le caratteristiche non espressamente richiamate nel presente elaborato, si fa riferimento al Cap. Costr. OO.CC. e relative deroghe.

CARATTERISTICHE MATERIALI DA RILEVATO/TRINCEA

- RILIEVO**
Per rilievi si intendono:
- la sistemazione di zone di terreno non adeguato, di seguito detta sostituzione, al di sotto del piano di posa di manufatti, delle trincee e dei rilevati, effettuata mediante sostituzione dei terreni del sottosuolo con materiale idoneo o mediante il trattamento degli stessi con calce;
- il riempimento di scavi provvisori eseguiti per la realizzazione di fondazioni, cunicoli, pozzi, e quota altro;
- la sistemazione superficiale eseguita con o senza apporto di materiale.
La sostituzione dovrà essere eseguita utilizzando i seguenti materiali (riferimento alla classificazione delle terre della norma UNI 11531-1/2014):
- A1, A2, A3, A4 se provenienti da cave di prestito;
- il materiale dovrà essere messo in opera a strati di spessore non superiore a 50 cm (materiale sciolto), per il materiale dei gruppi A2 ed A4 gli strati dovranno avere spessore non superiore a 30 cm (materiale sciolto).
E' possibile utilizzare il trattamento con calce, qualora ritenuto economicamente conveniente, nel caso in cui le terre provenienti dagli scavi non raggiungano valori di portanza adeguati. Nel caso in cui la bonifica di zone del terreno debba essere eseguita in presenza di acqua, l'appaltatore dovrà provvedere ai necessari emulsionanti per mantenere costantemente asciutta la zona di scavo da bonificare fino ad ultimazione dell'attività stessa; per il rilievato dovrà essere utilizzato materiale selezionato appartenente esclusivamente ai gruppi A1, A2-4 ed A3 (UNI 11531-1/2014).
- SCOTTICO**
Prima della formazione del rilevato, il terreno al di sotto del piano campagna, andrà asportato per uno spessore di 50 cm e comunque per tutto lo strato di terreno vegetale. Successivamente anche all'eventuale bonifica (vedi p.to 3), dovrà essere preparato il piano di posa; quest'ultimo dovrà essere costipato mediante rullatura in modo da ottenere una densità secca non inferiore al 95% della densità massima, ottenuta per quello terra, con la prova di costipamento AASHTO modificata (UNI-CN 13286-2).
Dopo la compattazione, il valore del modulo di deformazione M_d del terreno, misurato mediante prova di carico su piastra, non dovrà essere inferiore a 20 MPa.
La sostituzione dovrà essere eseguita secondo quanto riportato al p.to 1. La superficie del rilievato sarà sagomata a "schiena d'asino" secondo le pendenze di progetto.
- BONIFICA DEL TERRENO**
La bonifica del terreno dovrà essere eseguita ogni qualvolta nel corso dei lavori si dovessero trovare delle zone di terreno non idoneo e/o comunque non conforme alle specifiche di progetto. La sostituzione del terreno dovrà essere eseguita secondo quanto riportato al p.to 1. Dopo la compattazione il valore del modulo di deformazione M_d del terreno, ottenuto da prove su piastra, dovrà essere non inferiore a 20 MPa. Dopo il costipamento lo strato in oggetto dovrà presentare una densità secca non inferiore al 95% della densità massima, ottenuta per quello terra, con la prova di costipamento AASHTO modificata (UNI-CN 13286-2).
- ANTICIPAZIONE**
Il primo strato di rilevato, o strato anticappilare, posto al di sopra del piano di posa, dovrà avere uno spessore di 50 cm (materiale compatto) e dovrà essere costituito da materiali con funzione anticappilare, ovvero da pietrisco con dimensioni comprese tra 2 e 25 mm avente le seguenti caratteristiche granulometriche (UNI 11531-1/2014):
- dim. granuli passante 50µm $\leq 5\%$
- dim. granuli $\leq 38\%$
- equivalente in sabbia (SE) ≥ 70
- resistenza alla frammentazione (L4) $\leq 40\%$
La superficie sarà sagomata a "schiena d'asino" secondo le pendenze di progetto. Dopo la compattazione, il valore del modulo di deformazione M_d del terreno, ottenuto da prove su piastra, dovrà essere non inferiore a 20 MPa.
Lo strato anticappilare sarà sovrato da un telo di geotessile non tessuto in polipropilene, non rigenerato, cessionato meccanicamente agugliato, esente da trattamenti chimici o termici con peso non inferiore a 450 g/m², valore della resistenza media a trazione in ciascuna direzione non inferiore a 24 kN/m, resistenza al punzonamento statico (C80) non inferiore a 4,20 kN, apertura caratteristica dei pori (C90) non superiore a 30 µm (inclusa la tolleranza).
- CORPO DEL RILEVATO**
Nella formazione del corpo del rilevato dovranno essere innanzitutto impiegate le terre provenienti da scavi di smantellamento e di fondazione appartenenti ai gruppi A1, A2-4, A2-5, A2-6, A2-7, A3 e A4 di cui alla norma UNI 11531-1/2014, ed inoltre terre provenienti da cave di prestito appartenenti ai gruppi A1, A2-4, A2-5, A2-6, A2-7, A3. Non dovranno essere del gruppo A3 con coefficiente di disomogeneità minore o uguale a 7, né avere un rapporto tra passanti di setaccio 0,4 mm e 0,075 mm. E' possibile utilizzare il trattamento con calce, qualora ritenuto economicamente conveniente, nel caso in cui le terre provenienti dagli scavi non raggiungano valori di portanza adeguati. Il materiale impiegato per la formazione del corpo del rilevato dovrà essere stesso a strati di spessore non superiore a 50 cm (materiale sciolto) per le terre dei gruppi A1, A2-4, e non superiore a 30 cm (materiale sciolto) per i materiali dei gruppi A2-5, A2-6, A2-7, A3 ed A4. Prima di porre in opera un altro strato, il precedente dovrà essere costipato in modo da raggiungere in ogni punto un valore di densità secca almeno pari al 95% della densità massima ottenuta per quello terra con la prova di costipamento AASHTO modificata (UNI-CN 13286-2).
Per ciascuno strato del corpo del rilevato, il valore del modulo di deformazione misurato mediante prova di carico su piastra, secondo UNI-80 n°746, dovrà risultare non inferiore a 20 MPa per le zone di rilevato a distanza inferiore a 1,00 m dai bordi dello stesso e a 40 MPa per la restante nota centrale.
La superficie dei singoli strati sarà sagomata a "schiena d'asino" secondo le pendenze di progetto.
- SUPERCOMPATTAIO**
La superficie, costituente il piano di posa del sub-ballast, sia in rilevato che in trincea, sarà realizzata mediante formazione di uno strato di terra compatto di spessore non inferiore a 30 cm (spessore finito) con terre di categoria A1, A2-4 e A3, questa ultime con aggiunta di fieno passante al setaccio 0,4 UNI (classificazione UNI 11531-1/2014). Le operazioni di posa in opera e compattazione non dovranno essere eseguite quando le condizioni ambientali (pioggia, neve, gelo) siano tali da danneggiare la qualità dello stesso. Dopo il costipamento, in ogni punto la densità secca dovrà essere inferiore al 95% della massima, ottenuta per quello terra, con la prova di costipamento AASHTO modificata. Inoltre, il modulo di deformazione M_d non dovrà essere inferiore ad 80 MPa. La superficie di questo strato sarà sagomata a "schiena d'asino" con pendenza del 3%.
- SUB-BALLAST**
La realizzazione dello strato di sub-ballast è eseguita con conglomerato bituminoso avente spessore finito pari 0,12 m e modulo di deformazione M_d misurato con prova di carico su piastra non inferiore a 200 MPa. La superficie del sub-ballast sarà sagomata a "schiena d'asino" con pendenza del 3%.
- TRINCEA FERROVIARIA**
Il terreno in situ, a fondo scavo, potrà essere utilizzato come piano di posa dello strato supercompattato unicamente se risulta appartenente ai gruppi A1, A3 (con coef. di disomogeneità maggiore di 7) o A2-4 della classifica UNI 11531-1/2014.
Esso dovrà essere costipato in modo da ottenere una densità secca non inferiore al 95% della densità massima ottenuta per quello terra con la prova di costipamento AASHTO modificata. Dopo la compattazione, il valore del modulo di deformazione M_d del terreno, ottenuto da prove su piastra, dovrà essere non inferiore a 40 MPa. E, comunque, il terreno del piano di posa dovrà avere caratteristiche tali da garantire sulla sommità dello strato supercompattato un modulo non inferiore a 80 MPa.
Se il terreno in situ ha un modulo di deformazione, ottenuto dalle prove su piastra, inferiore a 20 MPa si dovrà effettuare la bonifica dello spessore non inferiore a 0,50 m; il relativo rilievato dovrà essere eseguito ricorrendo, riferimento a quanto riportato al p.to 1, garantendo un modulo di deformazione non inferiore a 20 MPa per tutti gli strati che costituiscono la bonifica e meno della superficie di appoggio del supercompattato ove il valore minimo non dovrà essere inferiore a 40 MPa.

COMMITTENTE:
RFI
GRUPPO FERROVIE DELLO STATO ITALIANE

PROGETTAZIONE:
ITALFERR
GRUPPO FERROVIE DELLO STATO ITALIANE

DIREZIONE TECNICA
UO INFRASTRUTTURE CENTRO
PROGETTO DI FATTIBILITA' TECNICA ECONOMICA
VELOCIZZAZIONE DELLA LINEA ROMA - PESCARA
RADDOPPIO FERROVIARIO TRATTA CHIETI - INTERPORTO D'ABRUZZO
(LOTTO 3)
INFRASTRUTTURA FERROVIARIA - Sezioni tipo
Sezioni tipo con opere di sostegno 1

SCALA: 1:50

COMMESSA	LOTTO	FASE	ENTE	TIPO DOC.	OPERA/DISCIPLINA	PROGR.	REV.
IA6F	03	D	29	WB	IF0001	006	A

Revis.	Descrizione	Redatto	Data	Verificato	Data	Approvato	Data	Autorizzato	Data
A	Emissione esecutiva	P.Luciani	10.07.2019	P. Tacchini	11.07.2019	T. Paoletti	12.07.2019	F. Andruzzi	12.07.2019

File:IA6F03D29WBZF0001006A.dwg n. Elab.: 6-44