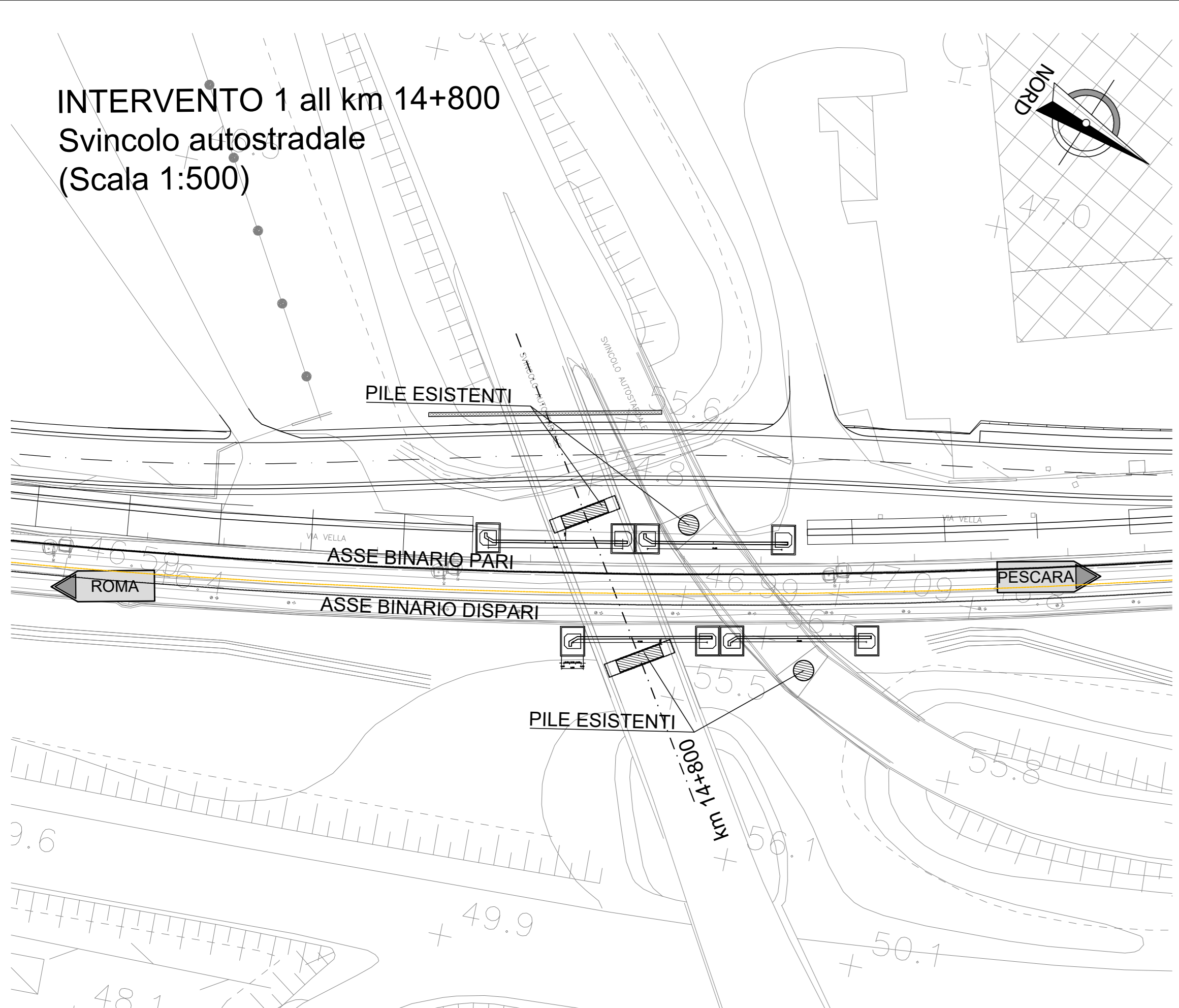
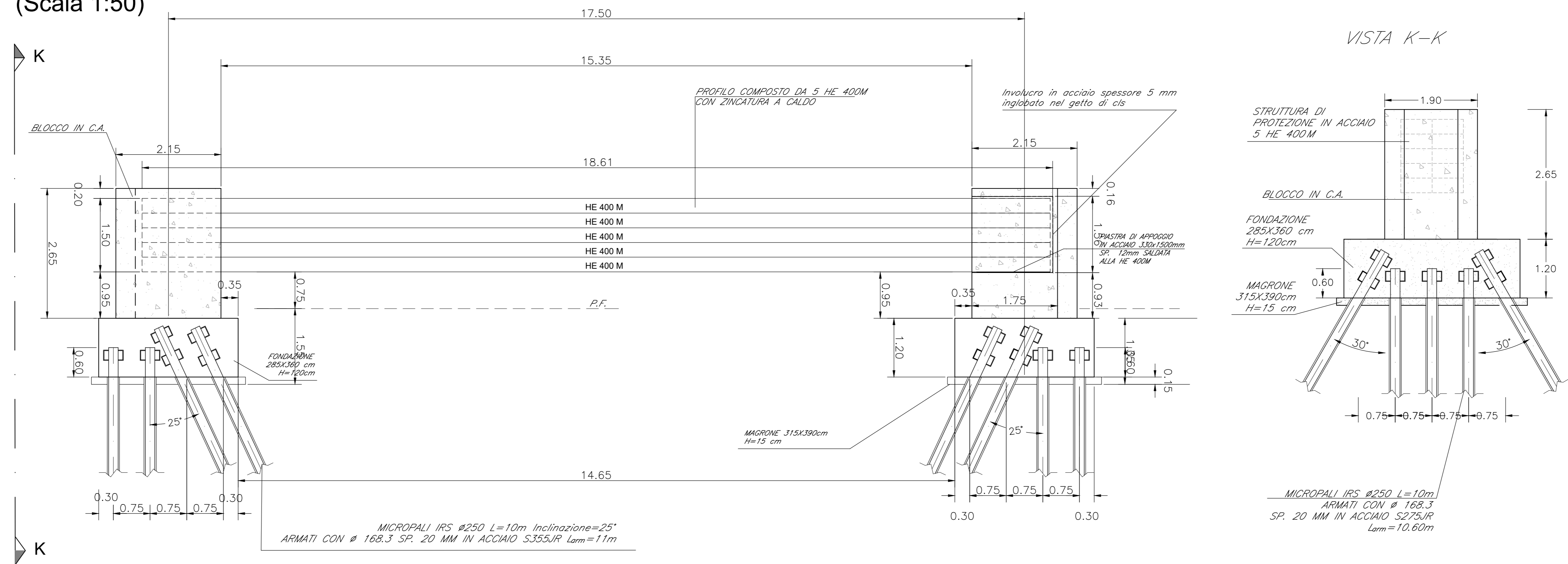


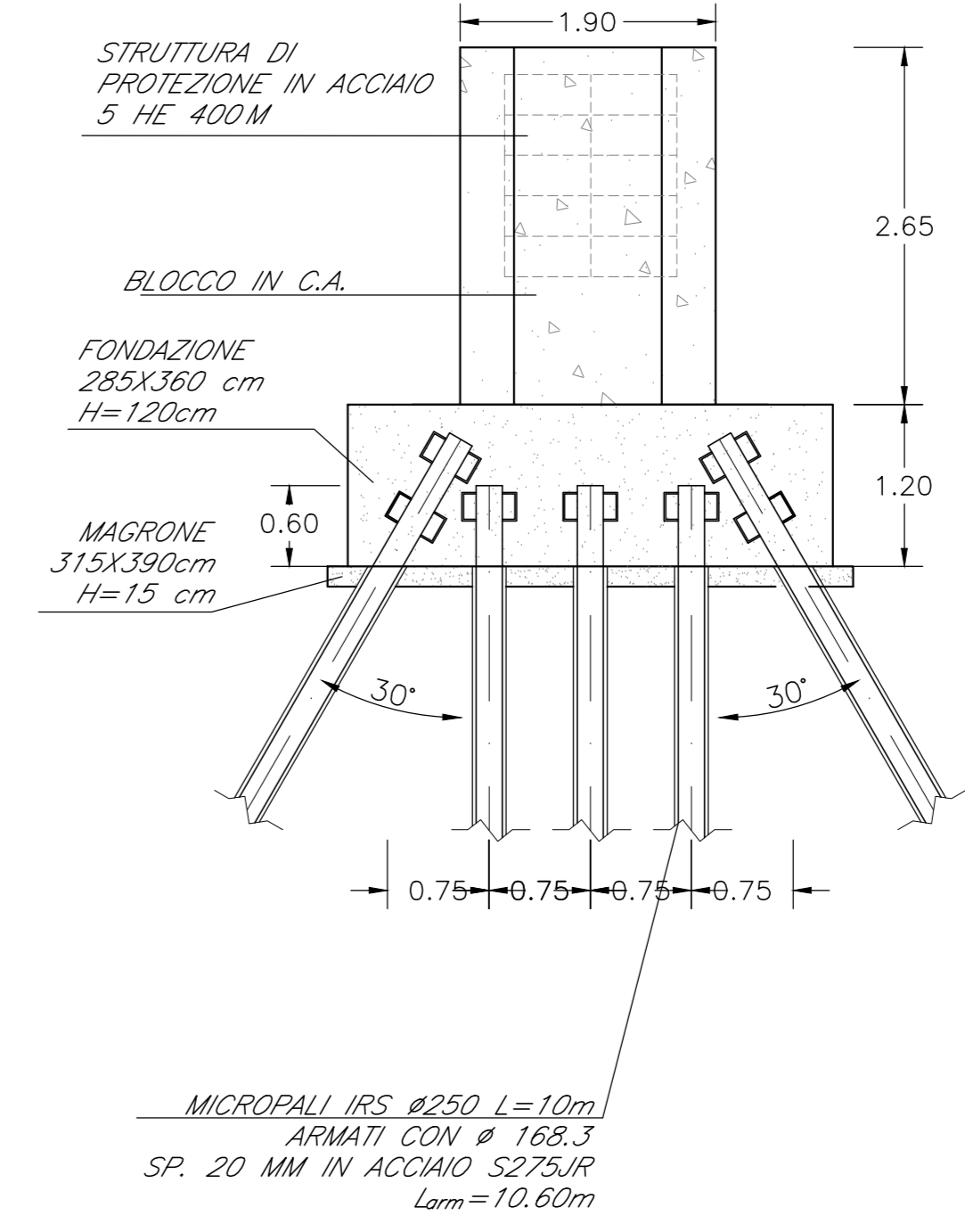
INTERVENTO 1 all km 14+800
Svincolo autostradale
(Scala 1:500)



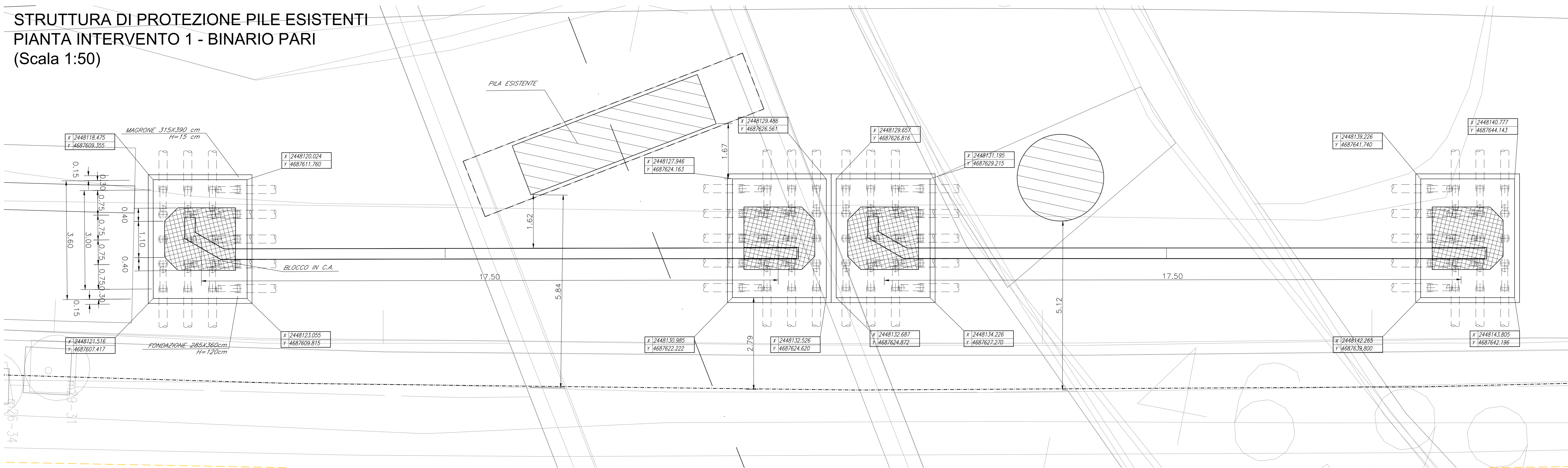
STRUTTURA DI PROTEZIONE PILE ESISTENTI - PROSPETTO
(Scala 1:50)



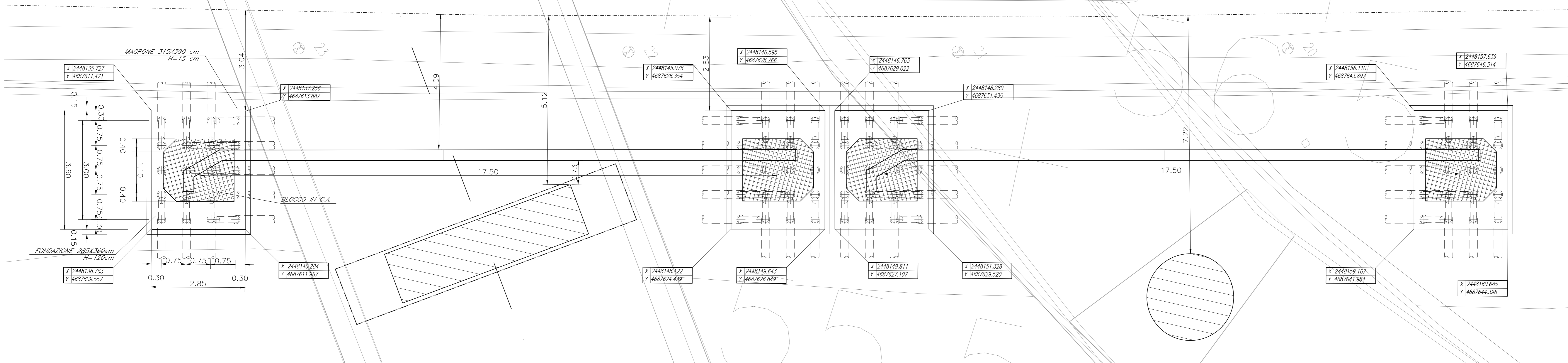
VISTA K-K



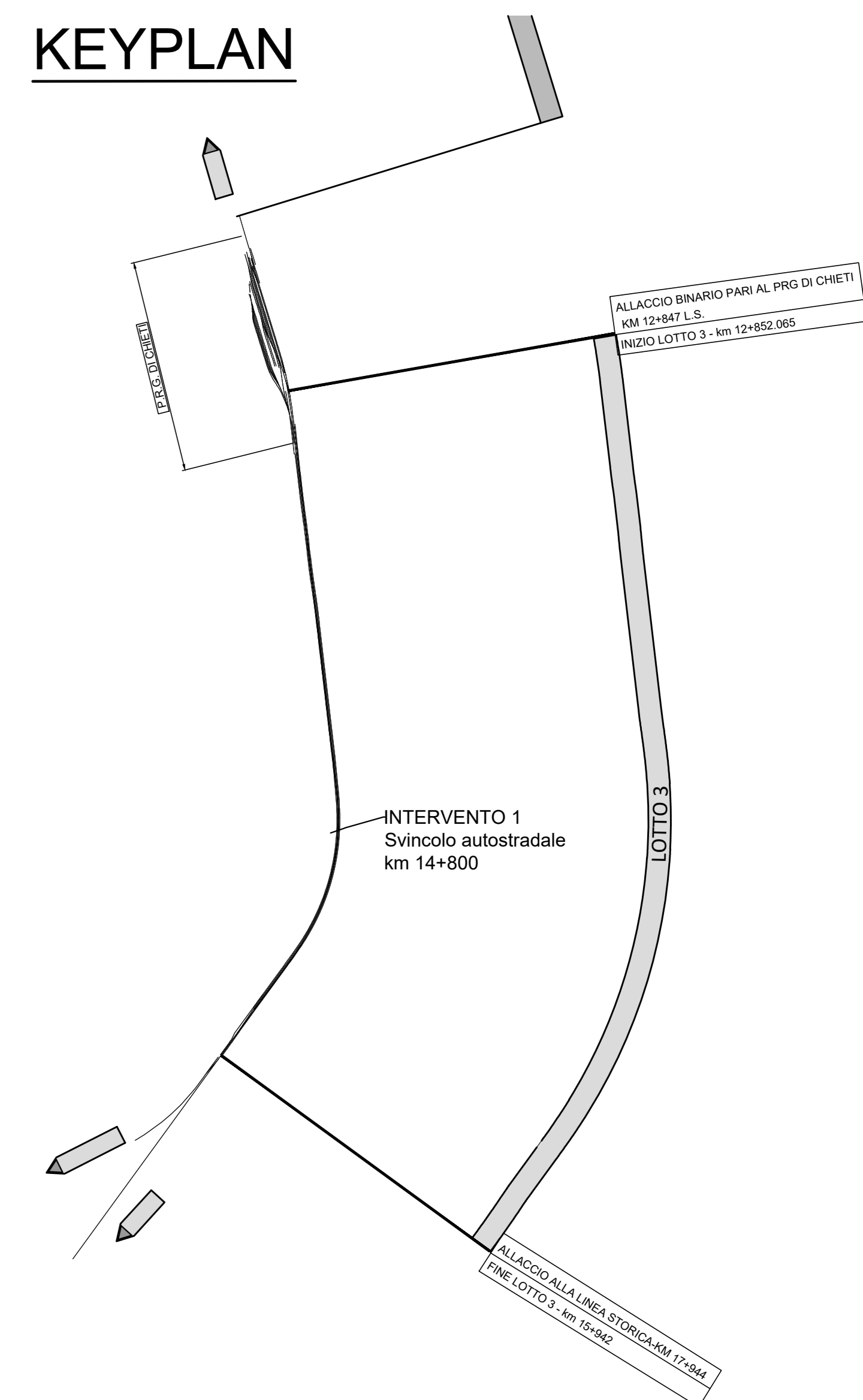
STRUTTURA DI PROTEZIONE PILE ESISTENTI
PIANTA INTERVENTO 1 - BINARIO PARI
(Scala 1:50)



STRUTTURA DI PROTEZIONE PILE ESISTENTI
PIANTA INTERVENTO 1 - BINARIO DISPARI
(Scala 1:50)



KEYPLAN



COMMITTENTE:



PROGETTAZIONE:



DIREZIONE TECNICA
UO INFRASTRUTTURE CENTRO

PROGETTO DI FATTIBILITA' TECNICA ECONOMICA

VELOCIZZAZIONE DELLA LINEA ROMA - PESCARA
RADDOPPIO FERROVIARIO TRATTA CHIETI - INTERPORTO D'ABRUZZO
(LOTTO 3)

CAVALCAFERROVIA
Protezione opere esistenti - intervento 1 al km 14+800 - Pianta, prospetto e sezioni

SCALA:

Varie

COMMESSA LOTTO FASE ENTE TIPO DOC. OPERA/DISCIPLINA PROG. REV.

IA6F 03 D 29 PZ 1V0000 001 A

Revis.	Descrizione	Redatto	Data	Verificato	Data	Approvato	Data	Autorizzato	Data
A	Emissione esecutiva	P.Luciani	10.07.2019	P. Traccesi	11.07.2019	T. Proietti	12.07.2019	F. Andruzzi	12.07.2019