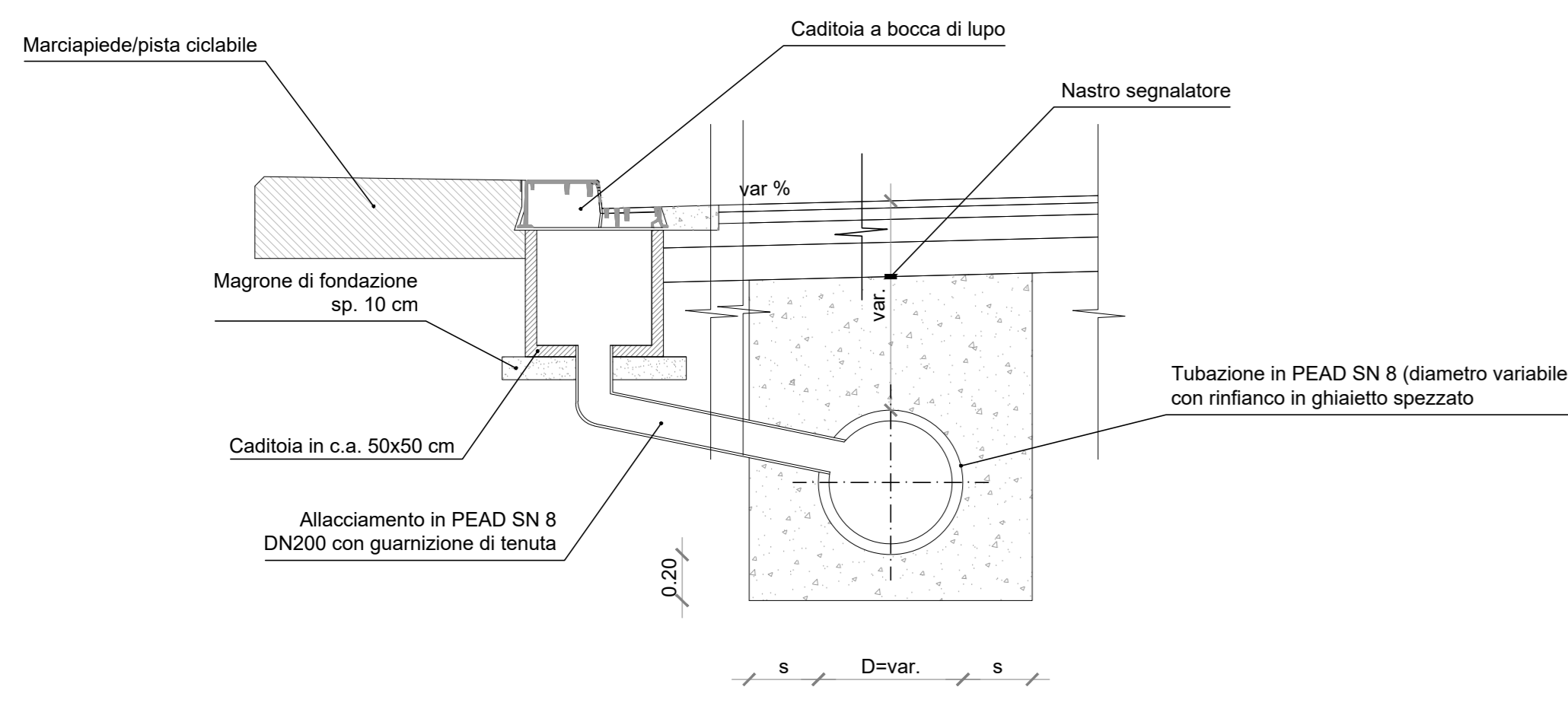
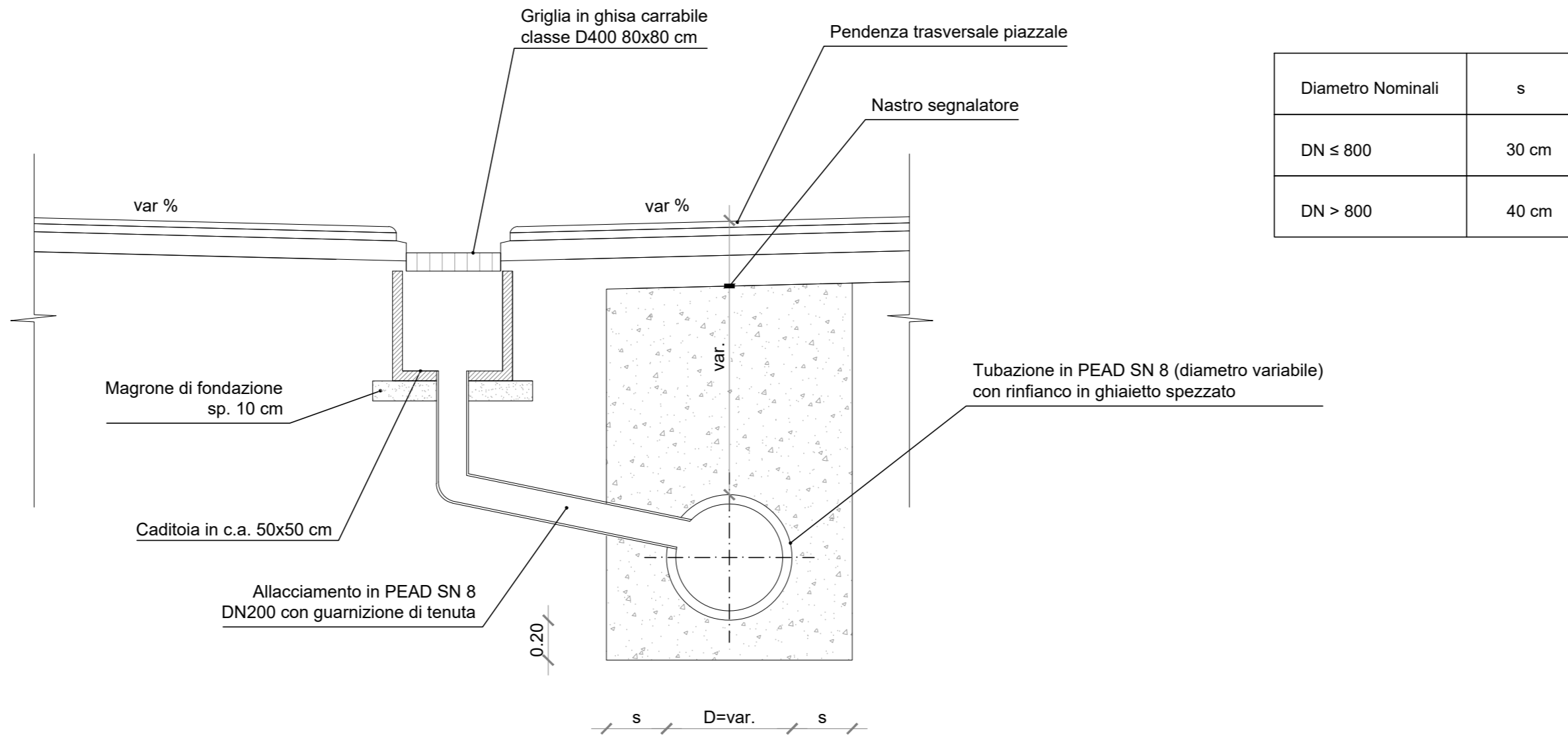


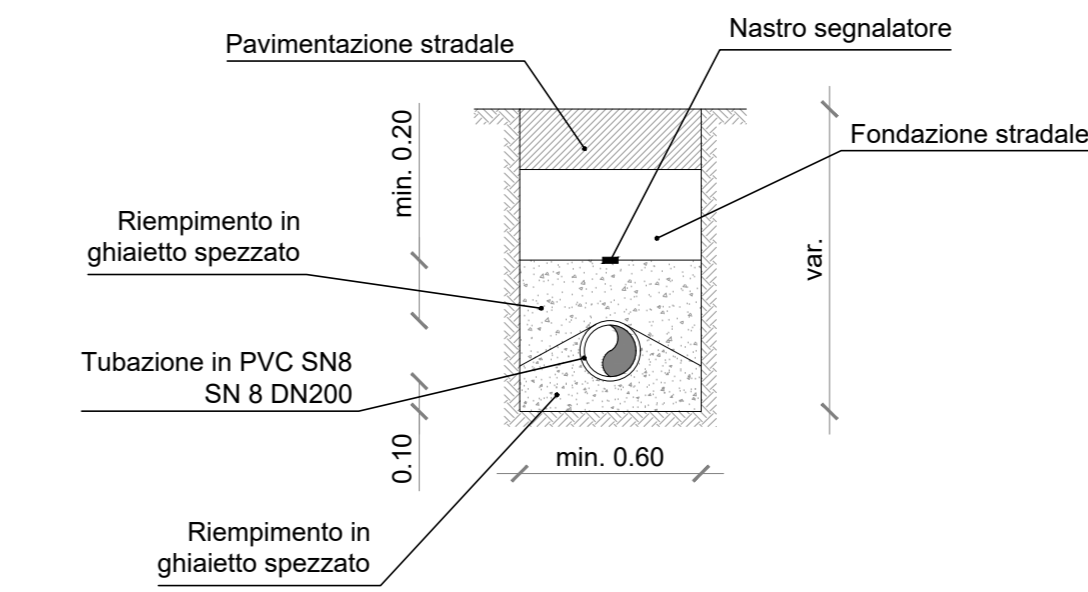
PARTICOLARE SISTEMA DI DRENAGGIO MEDIANTE CADITOIE A BOCCA DI LUPO  
Scala 1:25



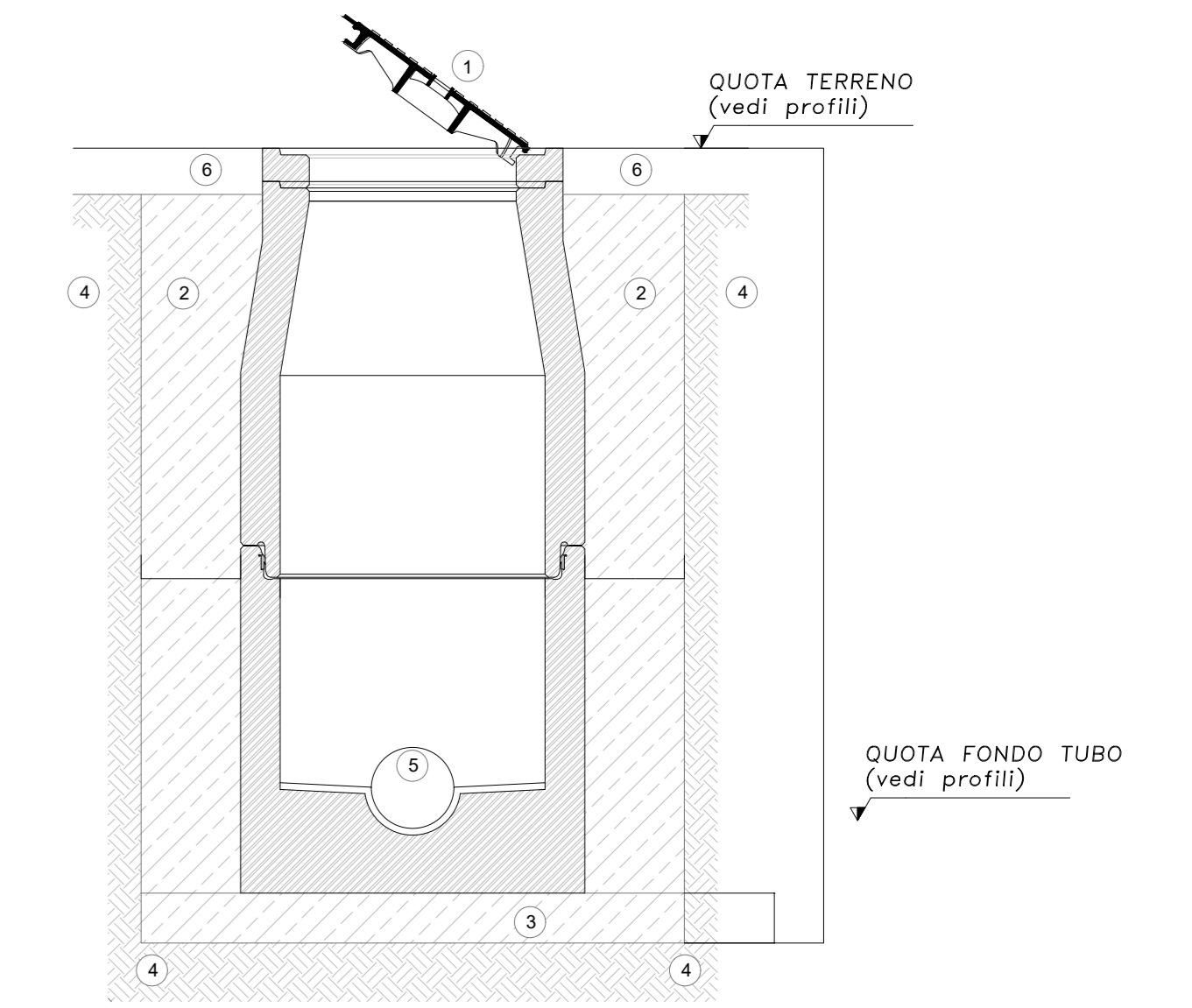
PARTICOLARE SISTEMA DI DRENAGGIO PIAZZALE MEDIANTE CADITOIE GRIGLIE  
Scala 1:25



PARTICOLARE POSA TUBAZIONE DI SCARICO  
Scala 1:25

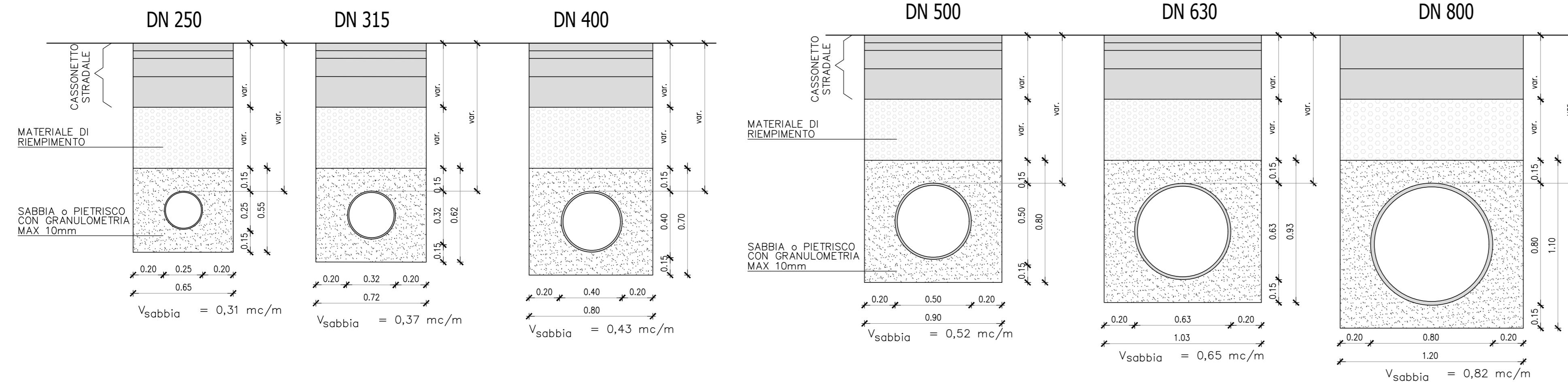


ISTRUZIONI DI POSA PER POZZETTO IN CARREGGIATA  
scala 1:20



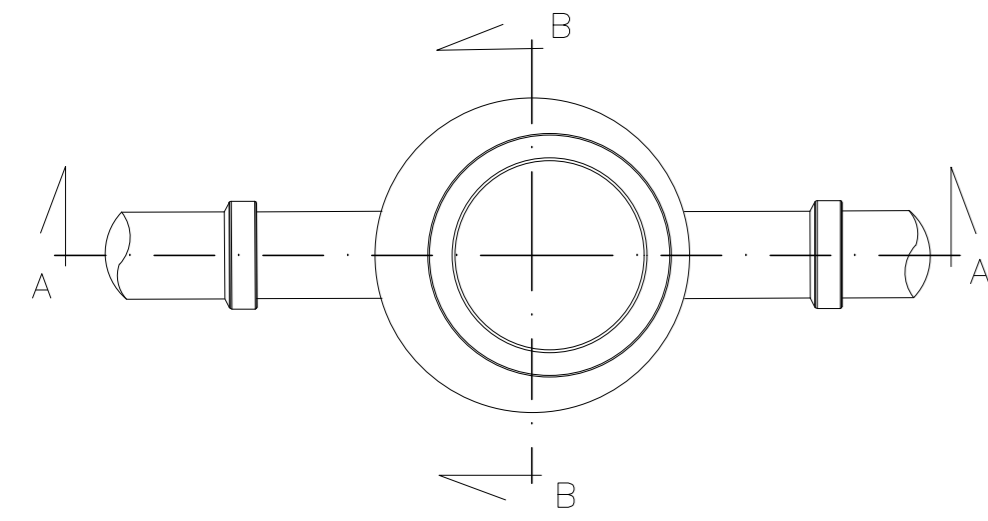
- 1) Chiusino in ghisa sferoidale classe D400 secondo EN 124 DN 150/200
- 2) Materiale di riempimento: Sabbia o pietrisco (con granulometria max. 20 mm, compattato al 95% secondo Proctor standard in strati di massimo 30 cm.)
- 3) Fondo per posa tubi e pozzetto: (Sabbia o pietrisco con granulometria max. 20 mm, compattato al 95% secondo Proctor standard. Non inferiore a 15 cm.)
- 4) Terreno
- 5) Tubo di collegamento a spallata tronchetto assottigliato per tubo
- 6) Pavimentazione stradale (vedi tavolo delle sezioni)

SEZIONI TIPICHE DELLO SCAVO PER LA POSA DI TUBAZIONI IN PEAD SN8 (1:20)

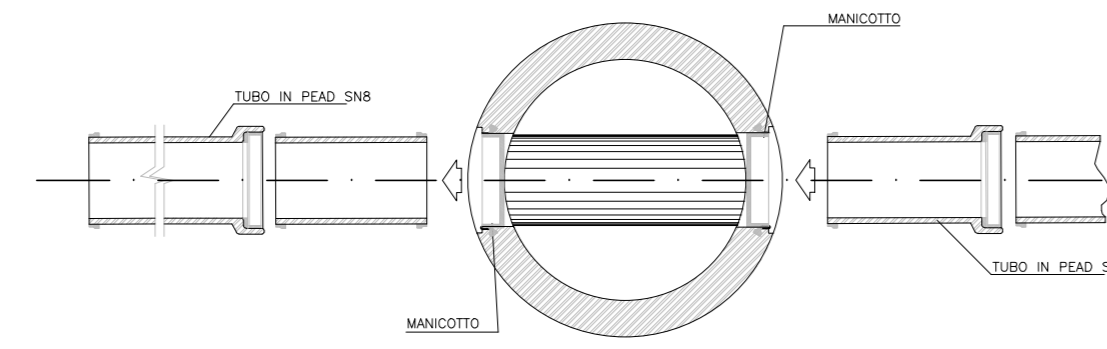


TUBO IN PEAD SN8 COMPATTO PER CONDOTTE DI SCARICO INTERRATE CONFORMI ALLE NORME IIP BVQI UNI EN 1401 Serie SN 8kN/mq						
* TUBO IN PVC SN8 ALVEOLARE PER CONDOTTE DI SCARICO INTERRATE Serie SN 8kN/mq						
DIAMETRO ESTERNO (DN) mm	250	315	400	500	630	800
DIAMETRO INTERNO mm	235.4	296.6	376.6	470.8	593.2	751
SPESORE PARETE mm	7.3	9.2	11.7	14.6	18.4	24.5
BARRE da 3 o 6 m						

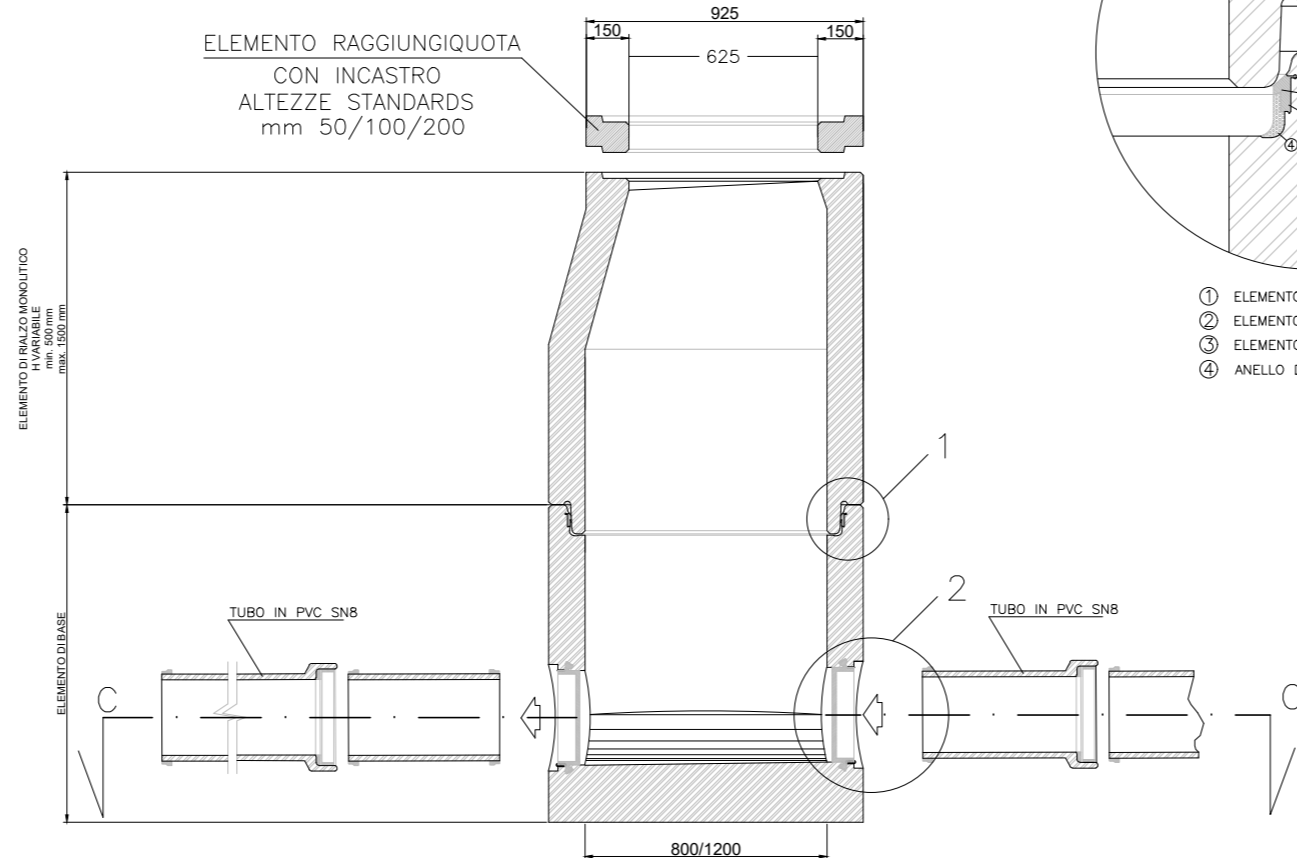
POZZETTO DI LINEA PER TUBAZIONI RIVESTIMENTO INTERNO IN POLYCRETE O RESINA ESPOSSIDICA



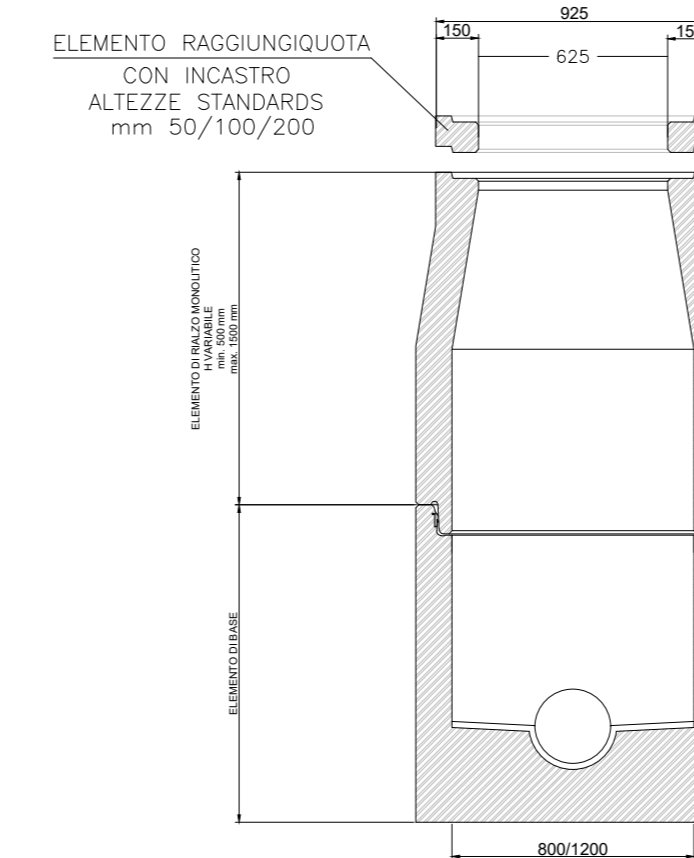
PIANTA



SEZIONE C-C

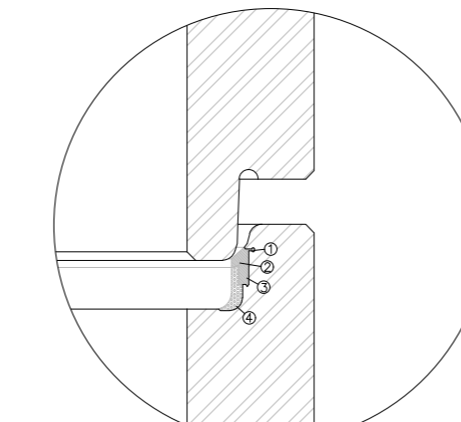


SEZIONE A-A

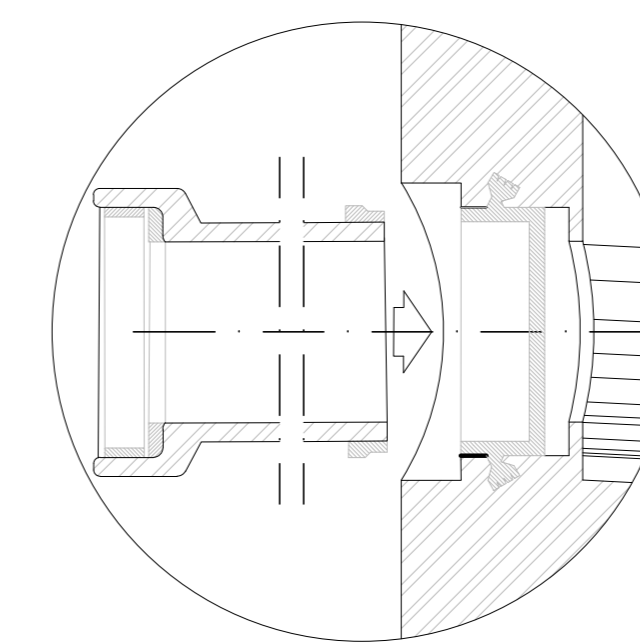


SEZIONE B-B

PARTICOLARE 1  
PARTICOLARE GIUNZIONE CON GUARNIZIONE  
SCALA 1:5

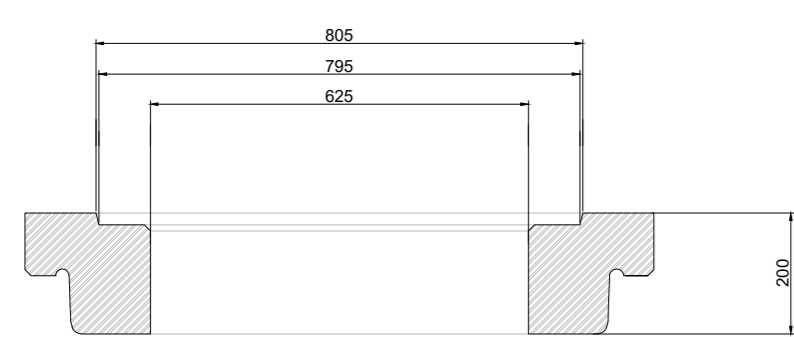


PARTICOLARE 2  
PARTICOLARE FINITURA IN PEAD SN8 PER POZZETTI  
SCALA 1:5



SOLETTA CIRCOLARE CON PASSO D'UOMO

SEZIONE A-A

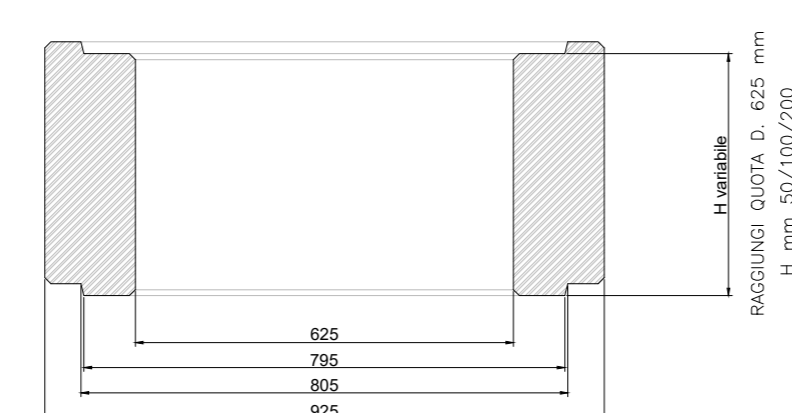


PIANTA



PARTICOLARE RAGGIUNGIQUOTA  $\phi$  625mm  
H 50/100/200 mm

SEZIONE A-A

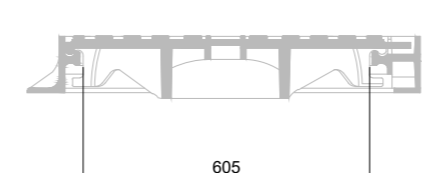


PIANTA

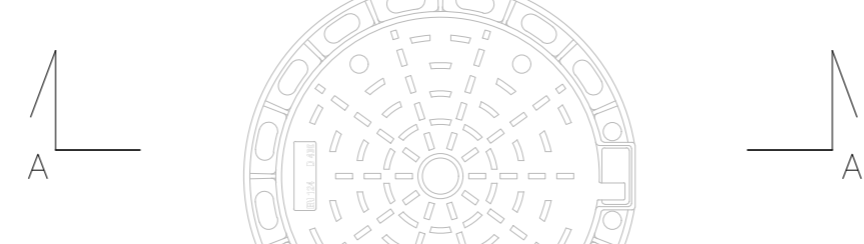


PARTICOLARE CHIUSINO IN GHISA SFEROIDALE  
classe D 400 UNI EN 124

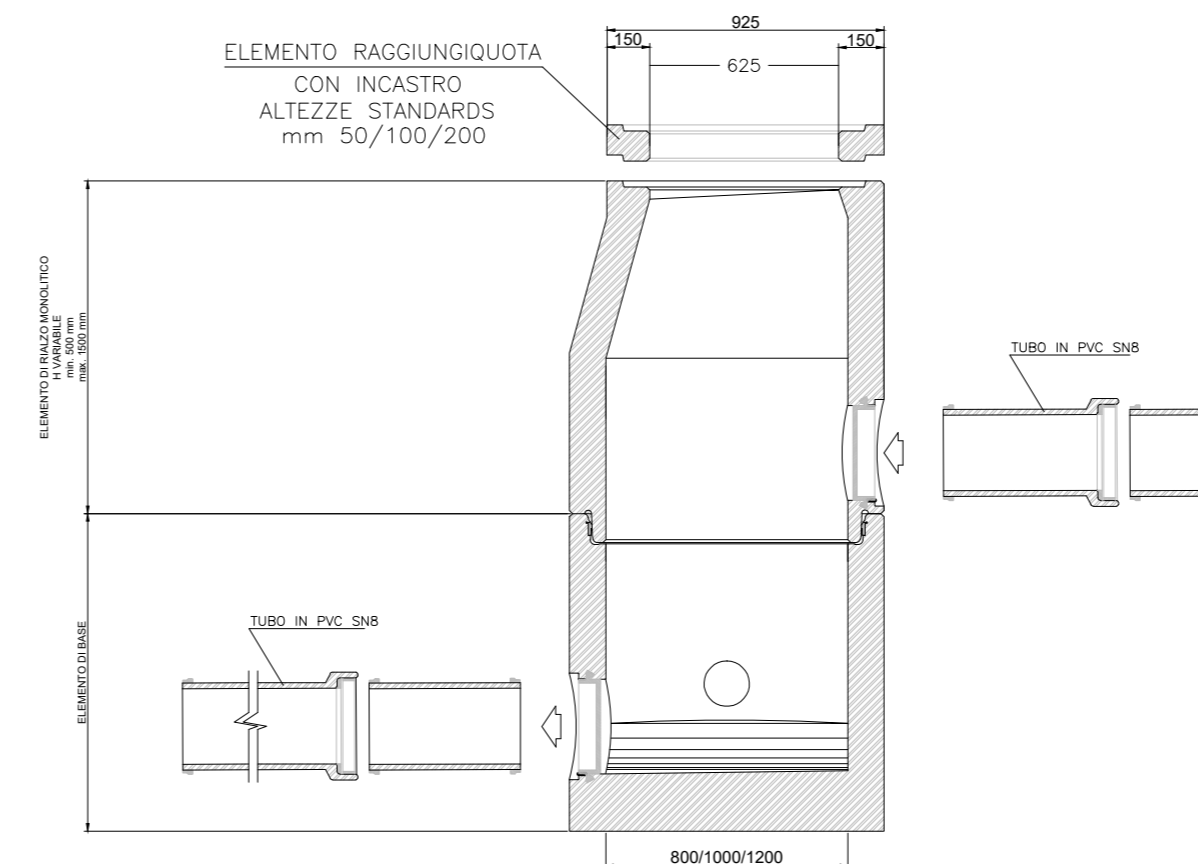
SEZIONE A-A



PIANTA



POZZETTO DI SALTO CON IMMISSIONI DA VARIE ANGOLAZIONI CON RIVESTIMENTO INTERNO IN POLYCRETE O RESINA ESPOSSIDICA



SEZIONE A-A

COMMITTENTE:

GRUPPO FERROVIE DELLO STATO ITALIANE

PROGETTAZIONE:

**DIREZIONE TECNICA**  
**UO INFRASTRUTTURE CENTRO**

**PROGETTO DI FATTIBILITA' TECNICA ECONOMICA**

**VELOCIZZAZIONE DELLA LINEA ROMA - PESCARA**  
**RADDOPPIO FERROVIARIO TRATTA CHIETI - INTERPORTO D'ABRUZZO (LOTTO 3)**

**IDROLOGIA ED IDRAULICA - Smaltimento Acque Meteoriche - Viabilità**  
Opere Tipologiche e Sezioni - Viabilità - Tav. 2 di 2

SCALA:

Revis.	Descrizione	Redatto	Data	Verificato	Data	Approvato	Data	Autorizzato	Data
A	Emissione esecutiva	P. Luciani	10.07.2019	M. Matteucci	11.07.2019	F. Paselli	12.07.2019	F. Arduini	12.07.2019

File: \ASF\03\298\2\000\0204A.dwg n. Elab.: 7-27