

CARATTERISTICHE TECNICHE TUBO CIRCOLARE A BASE PIANA

DIAMETRO ELEMENTO	LUNGHEZZA ELEMENTO	SPESORE S1	SPESORE S2	PESO	RICOPRIMENTO MINIMO (Carichi di Postegonia)	CLASSE DI RESISTENZA MINIMA (SECONDO UNI EN 1916)
cm	cm	mm	mm	kg	cm	MPa
30	200	60	1,35	450	50	275
40	200	65	1,37	600	50	255
50	200	67	1,46	850	60	200
60	200	82	1,53	1200	70	190
70	200	87	1,66	1400	80	155
80	200	85	1,93	1700	90	150
100	200	110	2,08	2600	100	150
120	200	135	2,19	3600	100	150
140	200	140	2,25	4500	120	134
160	200	165	3,23	6000	150	130

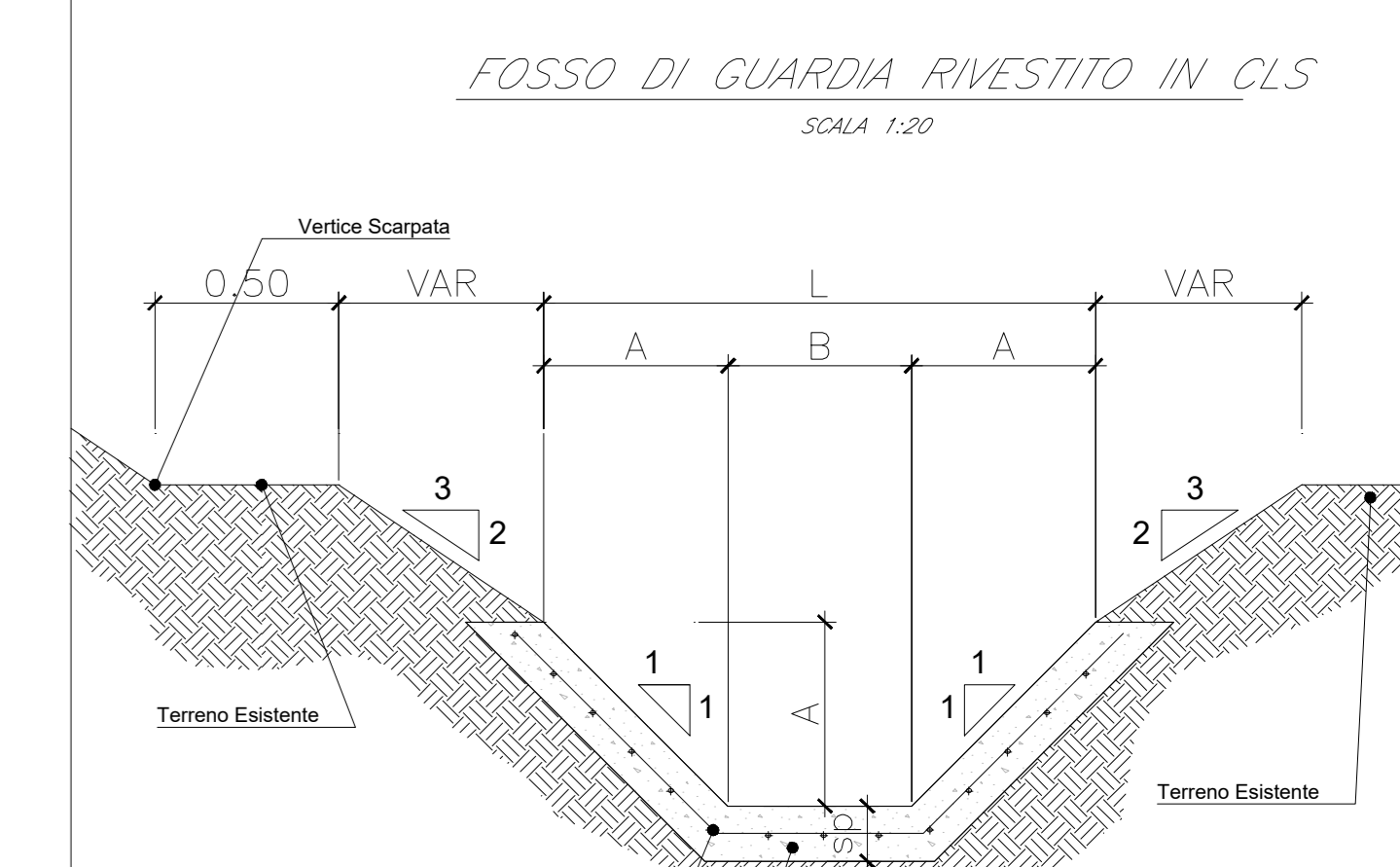
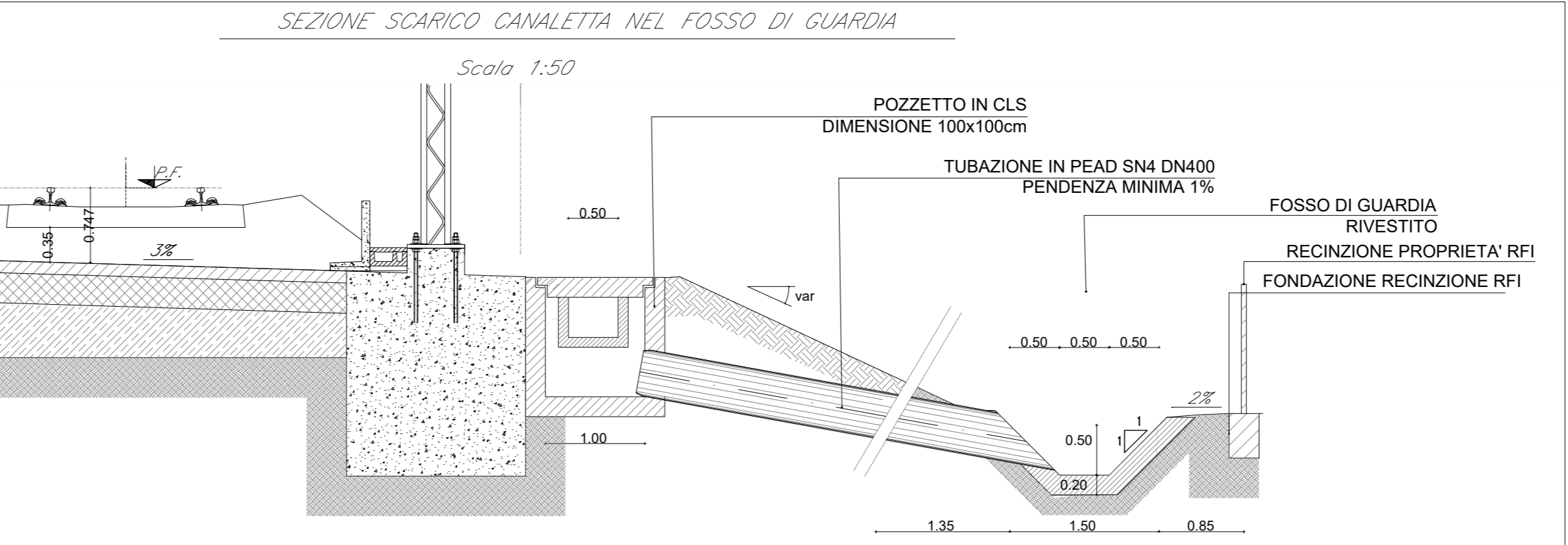


TABELLA DIMENSIONI (cm)

TIPO A	B	H
FIOR 50.0	50.0	15.0
FIOR 60.0	60.0	15.0
FIOR 80.0	80.0	15.0
FIOR 100.0	100.0	15.0

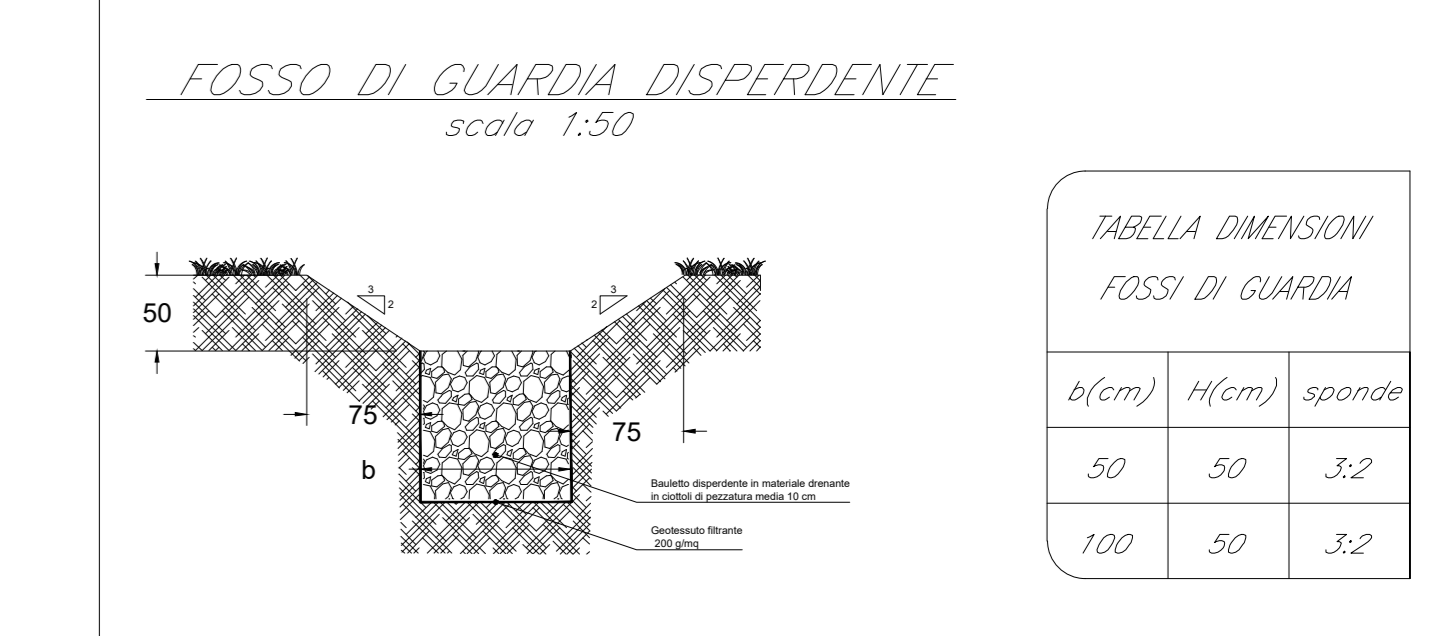


TABELLA DIMENSIONI FOSSI DI GUARDIA

b (cm)	H (cm)	spessore
50	50	3.2
100	50	3.2

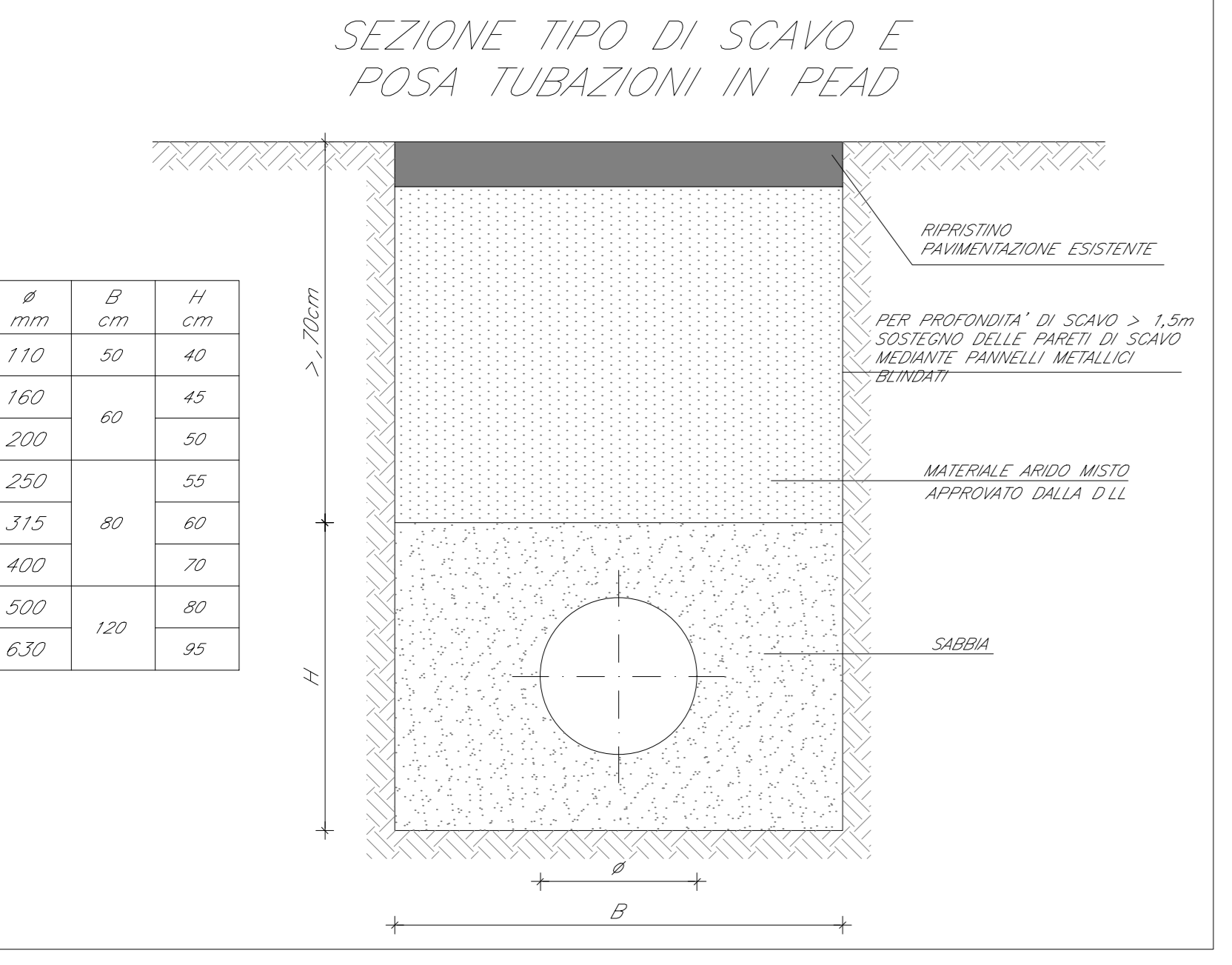


TABELLA DIMENSIONI (cm)

#	B	H
110	50	40
160	60	45
200	60	50
250	60	55
315	80	60
400	70	70
500	80	80
630	120	95

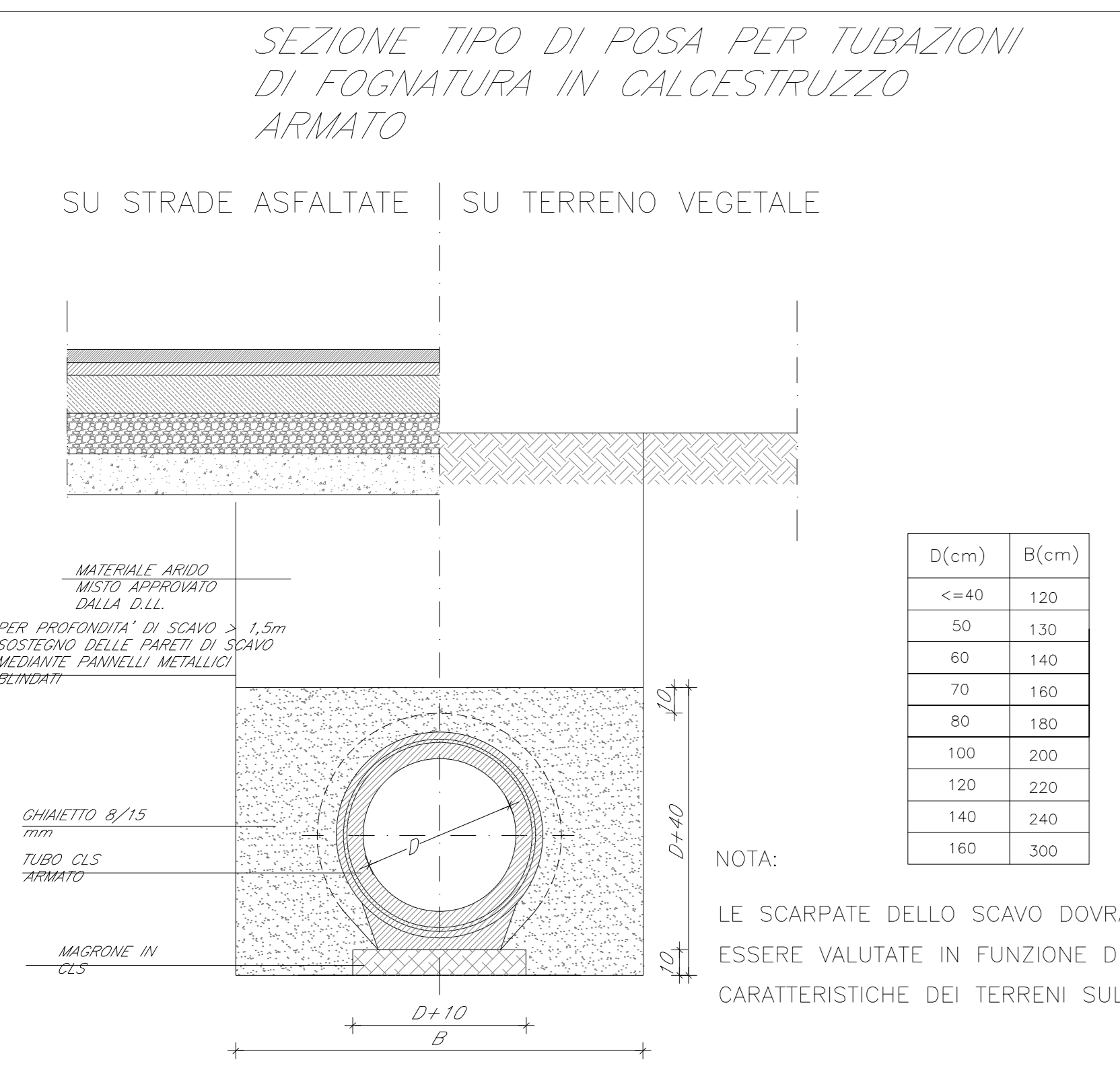
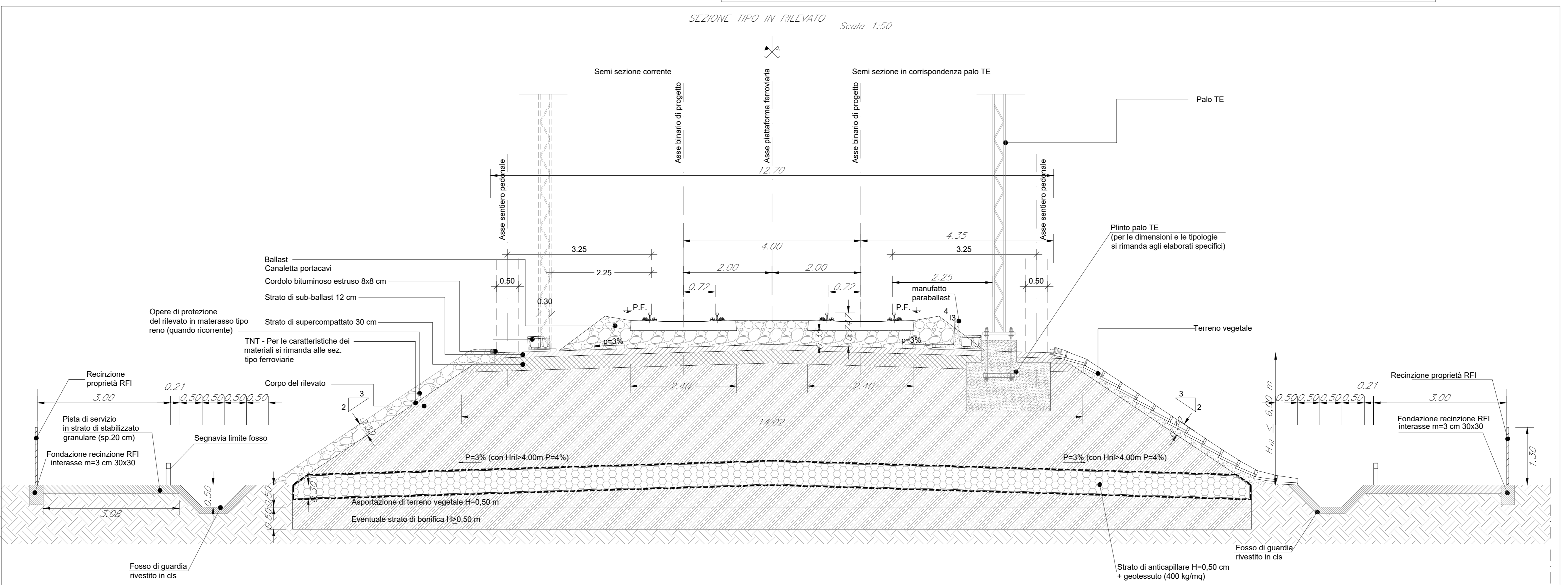
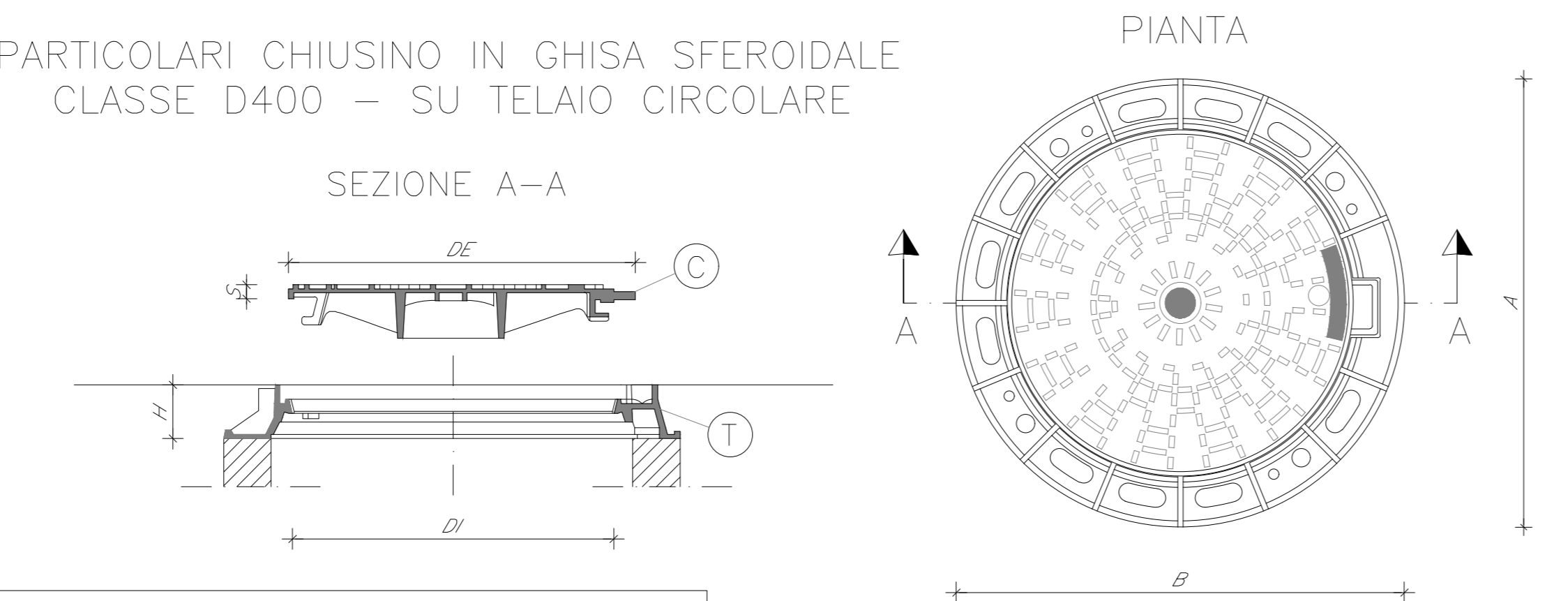


TABELLA DIMENSIONI (cm)

D (cm)	B (cm)
<=40	120
50	130
60	140
70	160
80	180
100	200
120	220
140	240
160	300



OPZIONI

CHIUSINO CLASSE UNI EN 124	OPZIONI	LUCE NETA (mm)	LUCE ESTERNA (mm)	RICAMPO AL TEZZO (mm)
C250	VE TS MA RI CH GU	600	657.6	850 100
D400	X	600	657.6	850 100

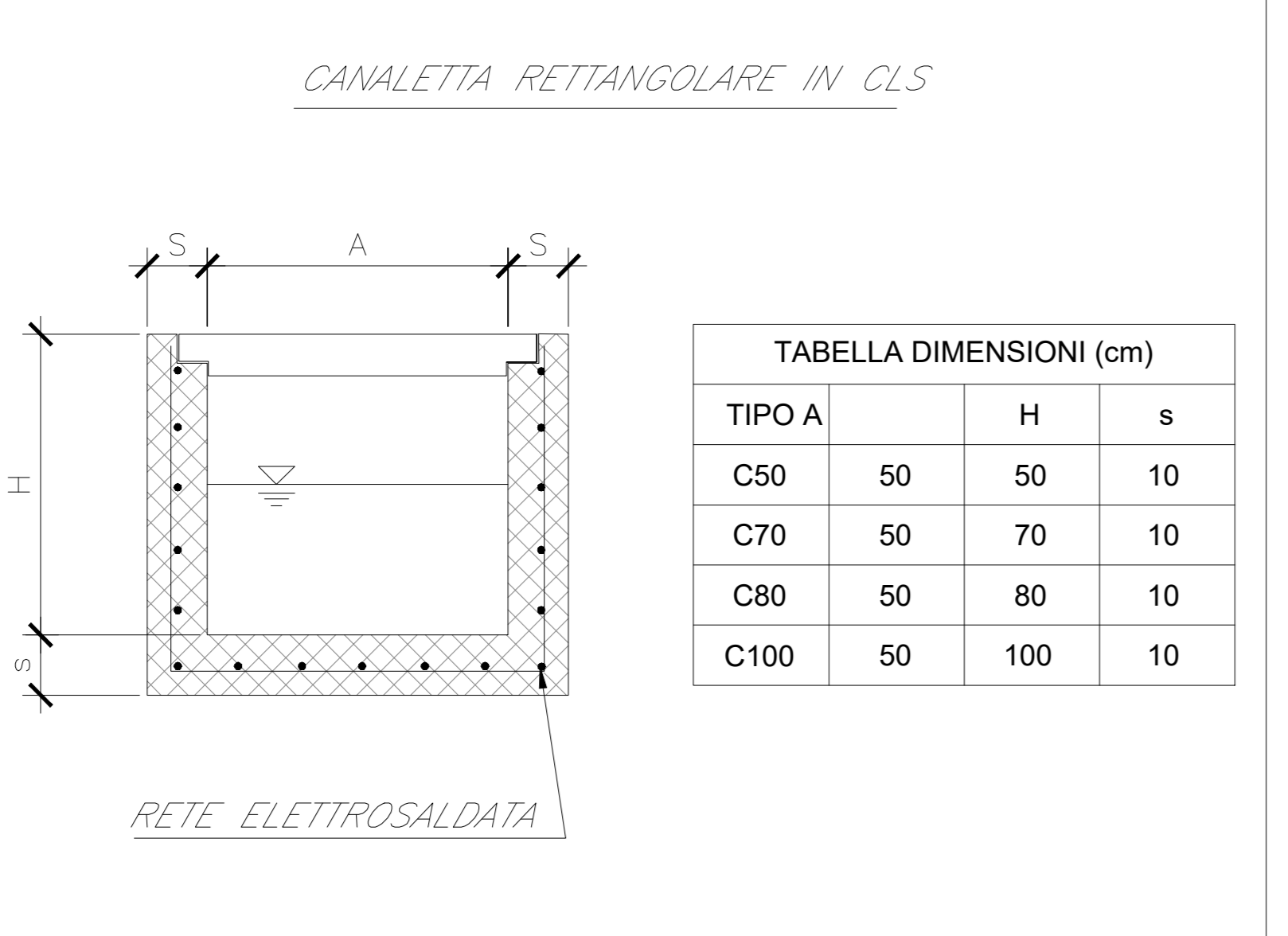
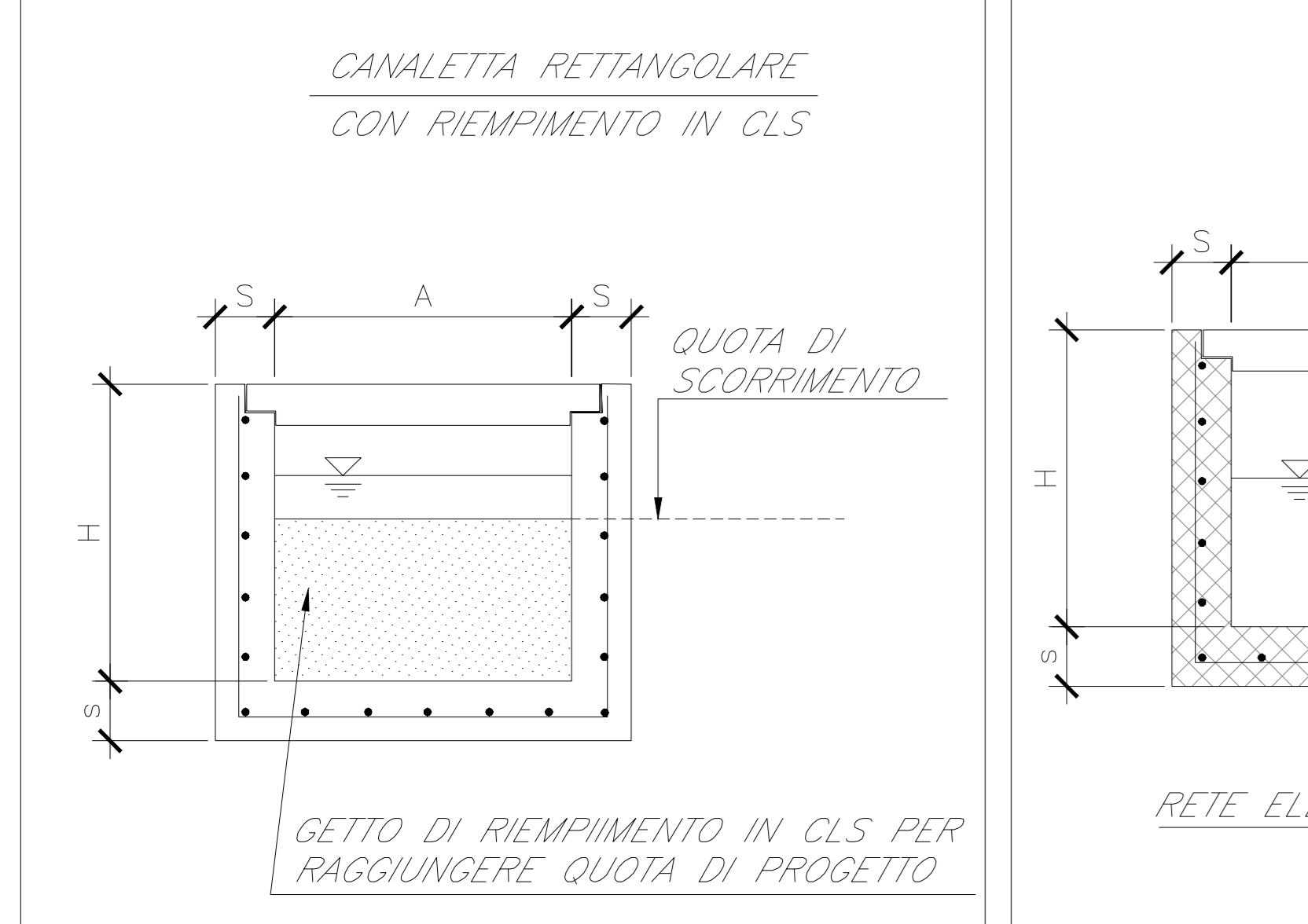
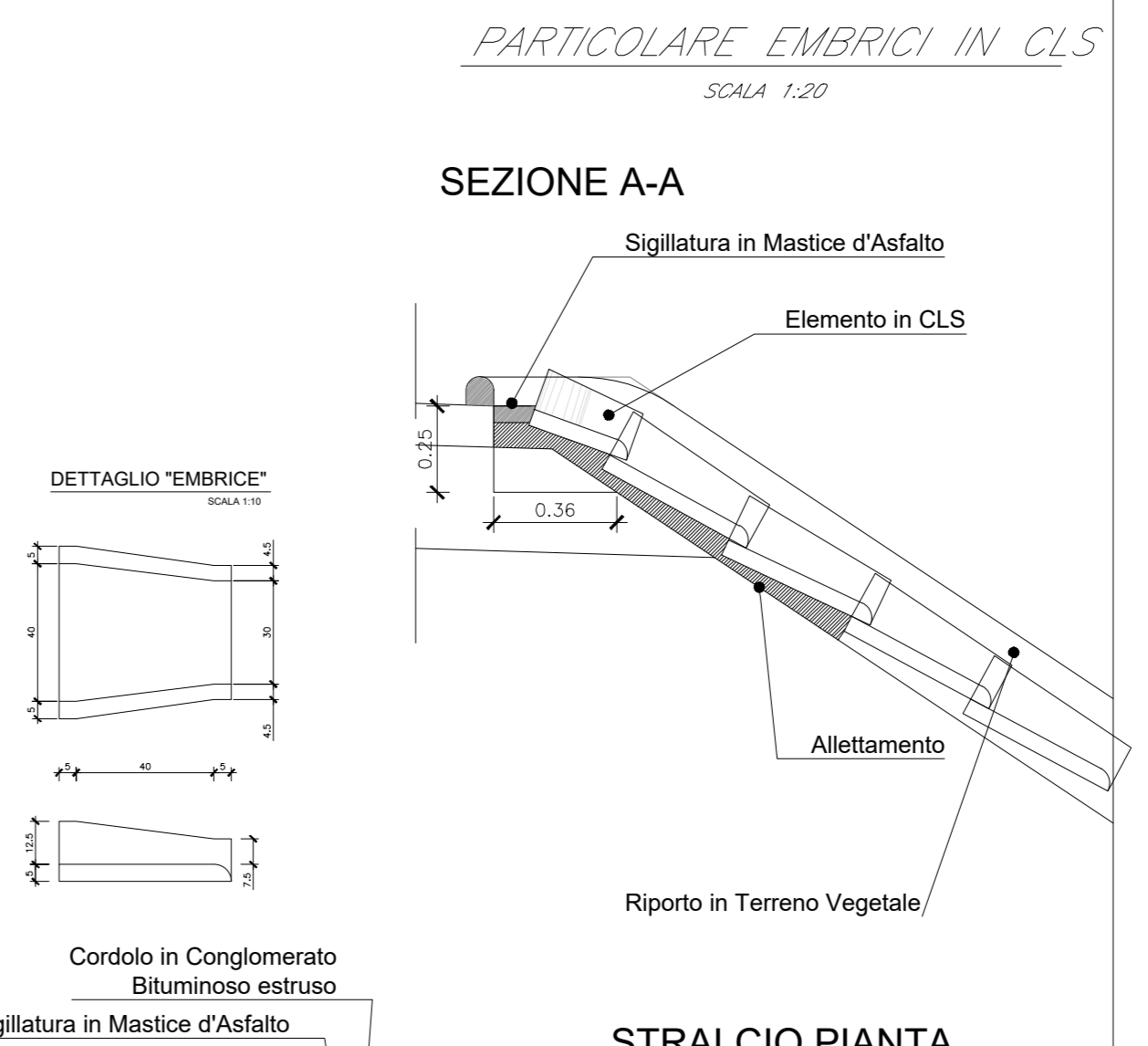
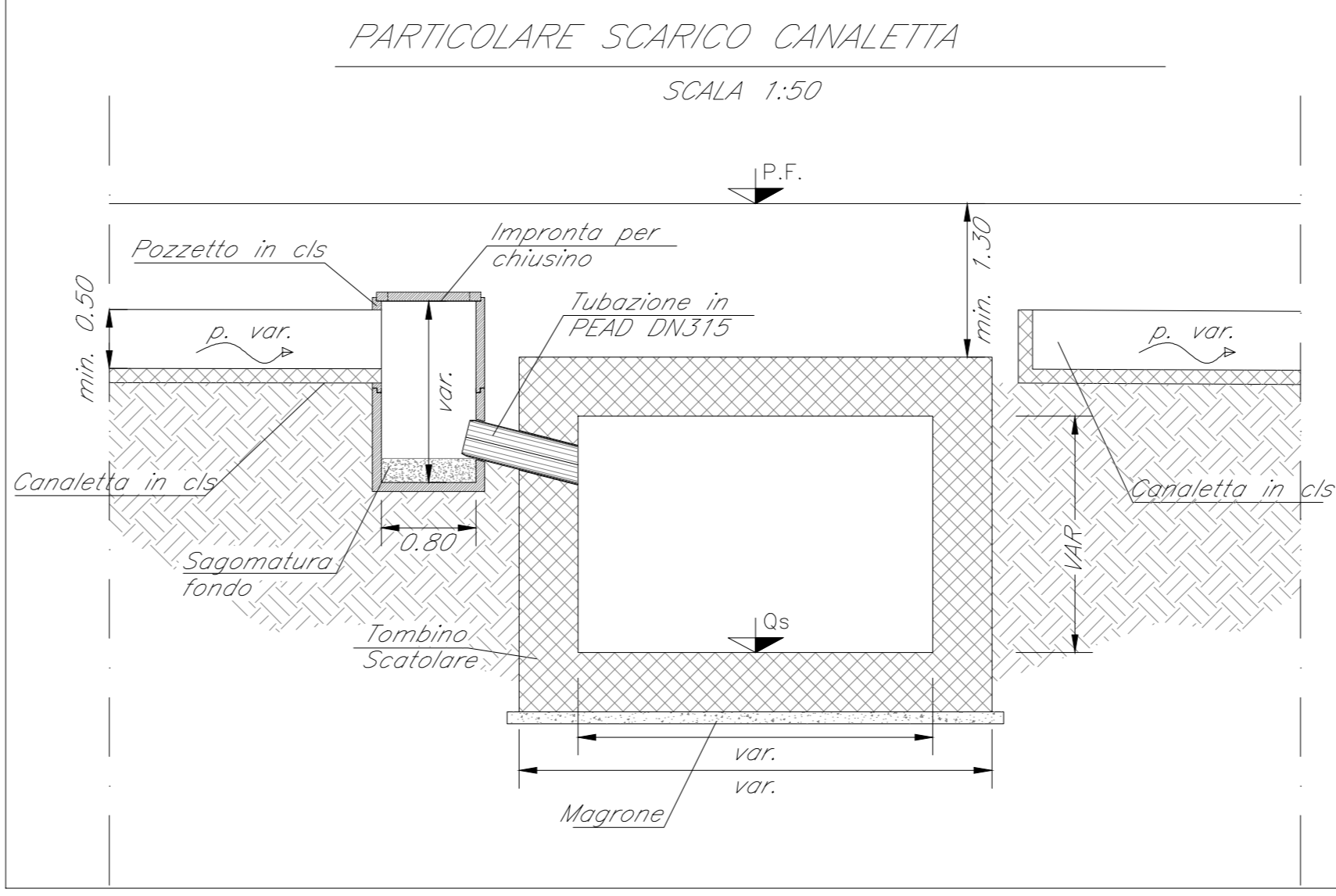
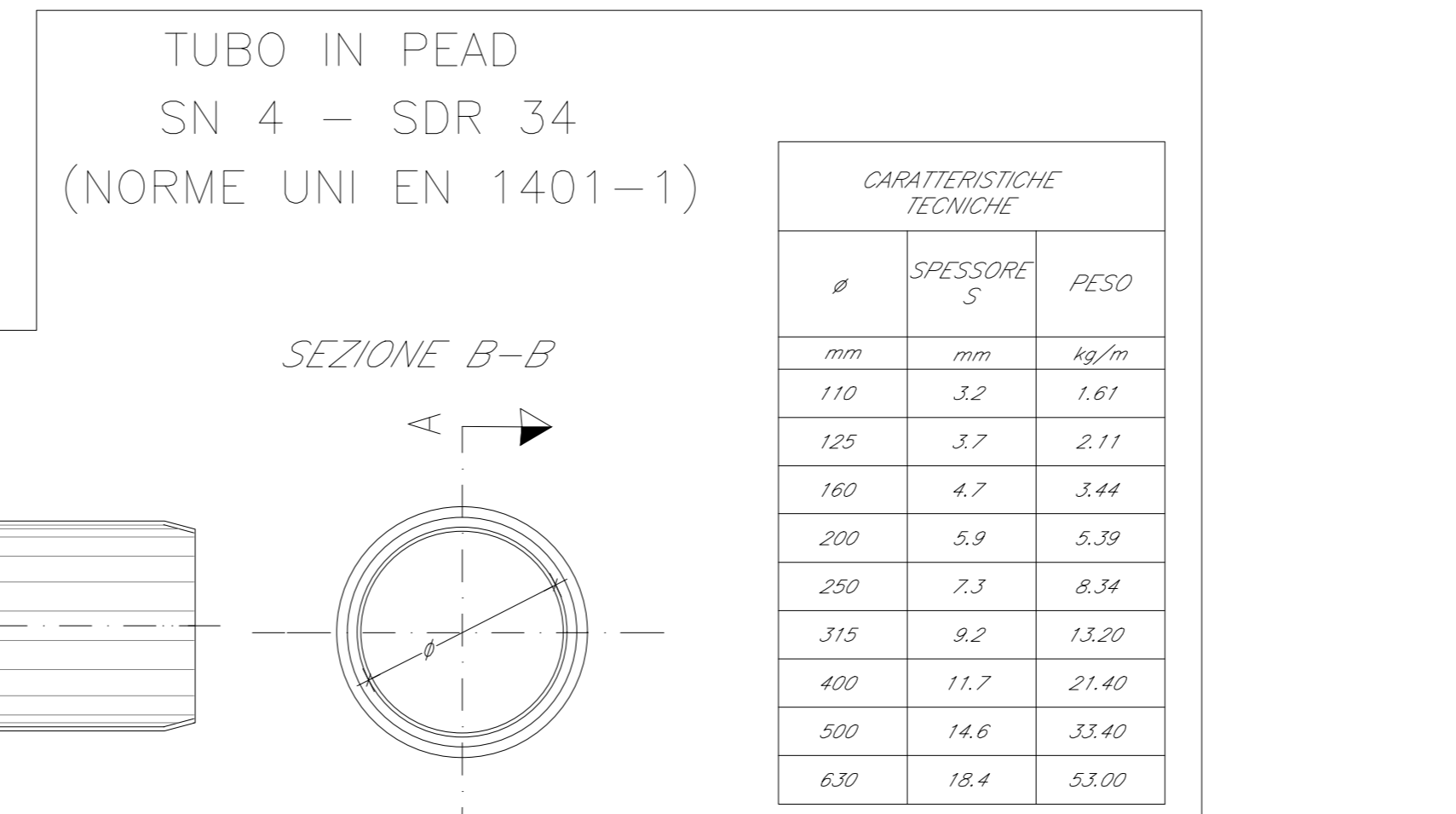


TABELLA DIMENSIONI (cm)

TIPO A	H	s
C50	50	10
C70	50	10
C80	50	10
C100	50	10



CARATTERISTICHE TECNICHE

#	SPESORE S	PESO
mm	mm	kg/m
110	3.2	1.61
125	3.7	2.11
160	4.7	3.44
200	5.9	5.39
250	7.3	8.34
315	9.2	13.20
400	11.2	21.40
500	14.6	33.40
630	18.4	53.00

COMMITTENTE: **RFI** GRUPPO FERROVIARIO ITALIANO

PROGETTAZIONE: **ITALFERR** GRUPPO FERROVIARIO ITALIANO

DIREZIONE TECNICA
S.O. PROGETTAZIONE INTEGRATA CENTRO

PROGETTO DI FATTIBILITA' TECNICA ECONOMICA

VELOCIZZAZIONE DELLA LINEA ROMA - PESCARA
RADDOPPIO FERROVIARIO TRATTA CHIETI - INTERPORTO D'ABRUZZO (LOTTO 3)

IDROLOGIA ED IDRAULICA
Smaltimento Acque Meteoriche - Piattaforma Ferroviaria

Opere Tipologiche e Sezioni - Piattaforma Ferroviaria - Tav. 1 di 2

SCALA: **Varie**

IA6F 03 D 29 BZ ID0002 001 B

Revis.	Descrizione	Redatto	Data	Verificato	Data	Approvato	Data	Autorizzato	Data
B	Emissione definitiva	F. Duranti	Gen 2023	M. Meloni	Gen 2023	T. Pizzi	Gen 2023	F. Anzi	Gen 2023

File: IAF03D29BZ0002001B.dwg n. Elab: _____