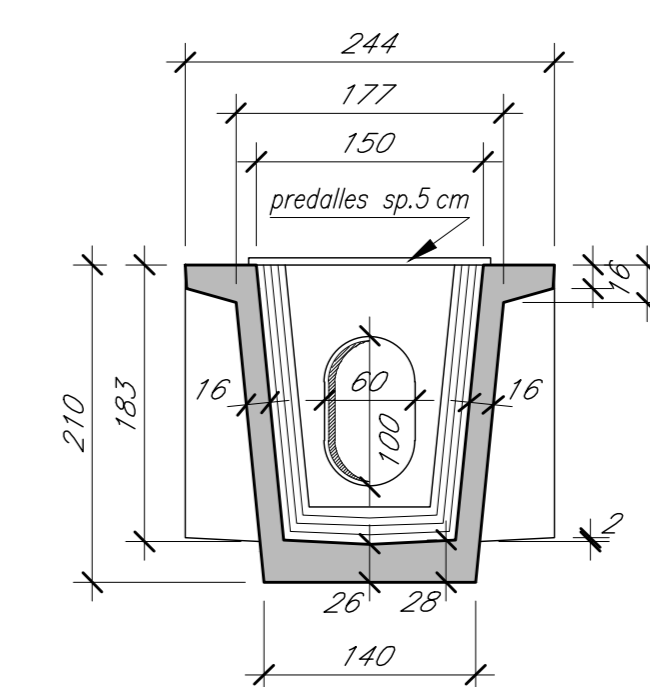
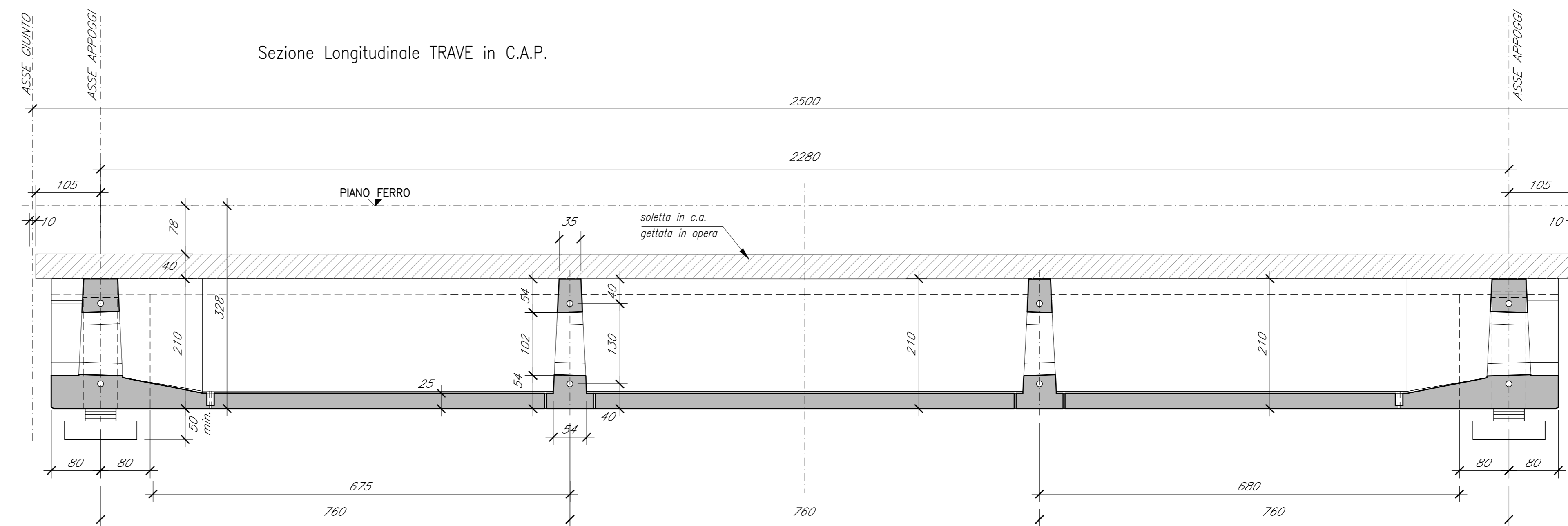


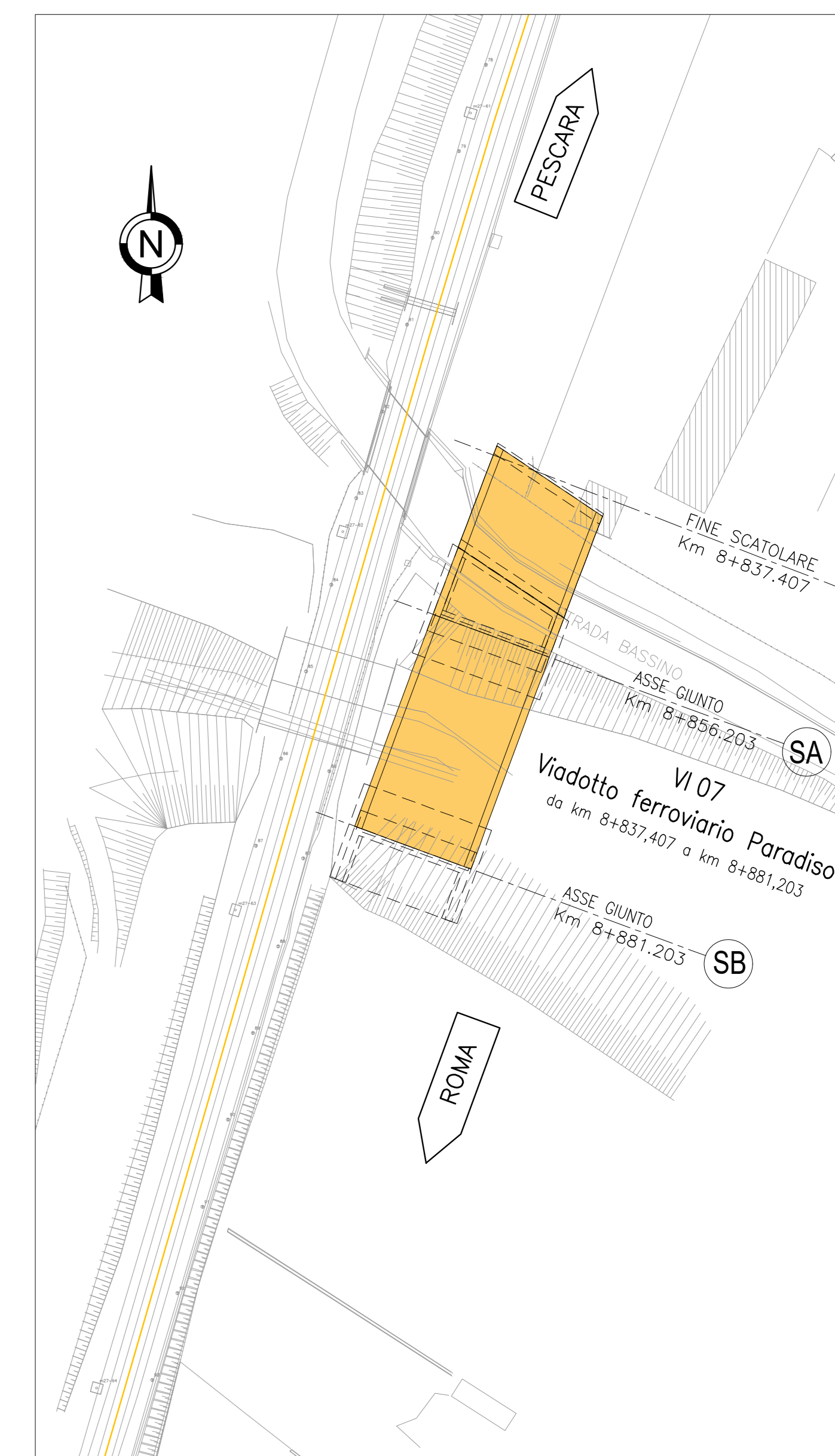
Sezione Trasversale TRAVE in C.A.P.



Sezione Longitudinale TRAVE in C.A.P.



KEY-PLAN
Scala 1:500



COMMITTENTE:
RFI
RAILWAY INFRASTRUTTURE ITALIANE
GRUPPO FERROVIE DELLO STATO ITALIANE

PROGETTAZIONE:
ITALFERR
GRUPPO FERROVIE DELLO STATO ITALIANE

DIREZIONE TECNICA
UO INFRASTRUTTURE CENTRO
PROGETTO DI FATTIBILITA' TECNICA ECONOMICA

VELOCIZZAZIONE DELLA LINEA ROMA - PESCARA
RADDOPPIO FERROVIARIO TRATTA PESCARA PORTA NUOVA-CHIETI
LOTTO 2 - TRATTA PM SAN GIOVANNI TEATINO - CHIETI

PONTI E VIADOTTI FERROVIARI - VI 07 da km 8+856.203 al km 8+881.203
Pianta impalcato, prospetto e sezioni

SCALA:
Varie

COMMESSA LOTTO FASE ENTE TIPO DOC. OPERA/DISCIPLINA Progr. REV.

IA4S 02 D 29 PZ VI0700 001 B

Revis.	Descrizione	Redatto	Data	Verificato	Data	Approvato	Data	Autorizzato	Data
A	Elab. Caratterizzanti	P. Luciani	18/12/2018	P. Tascioni	20/12/2018	T. Pasetti	31/12/2018	F. Giammusso	31/03/2019
B	Emissione esecutiva	P. Luciani	28/05/2019	P. Tascioni	28/05/2019	T. Pasetti	30/05/2019	F. Giammusso	30/05/2019