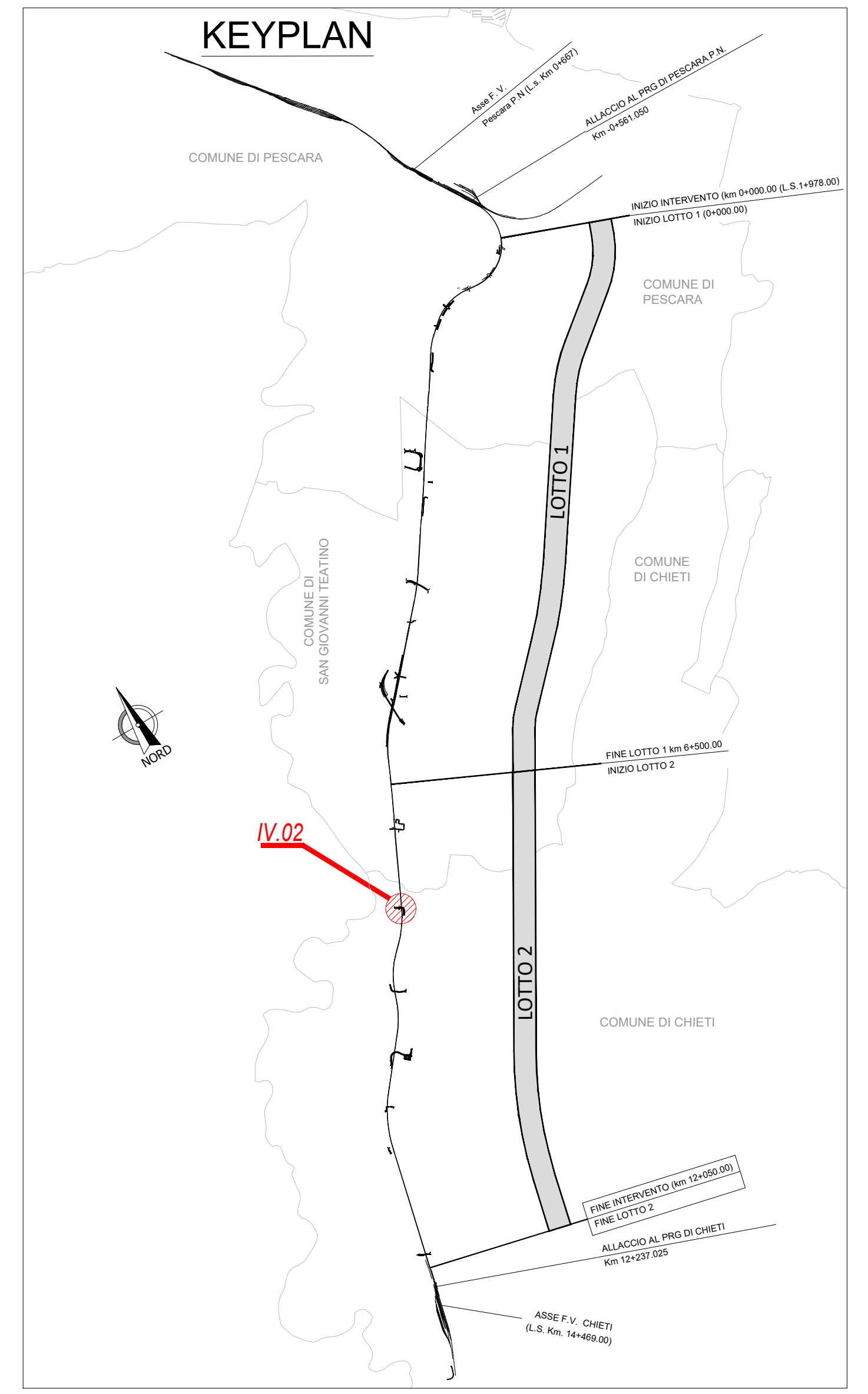
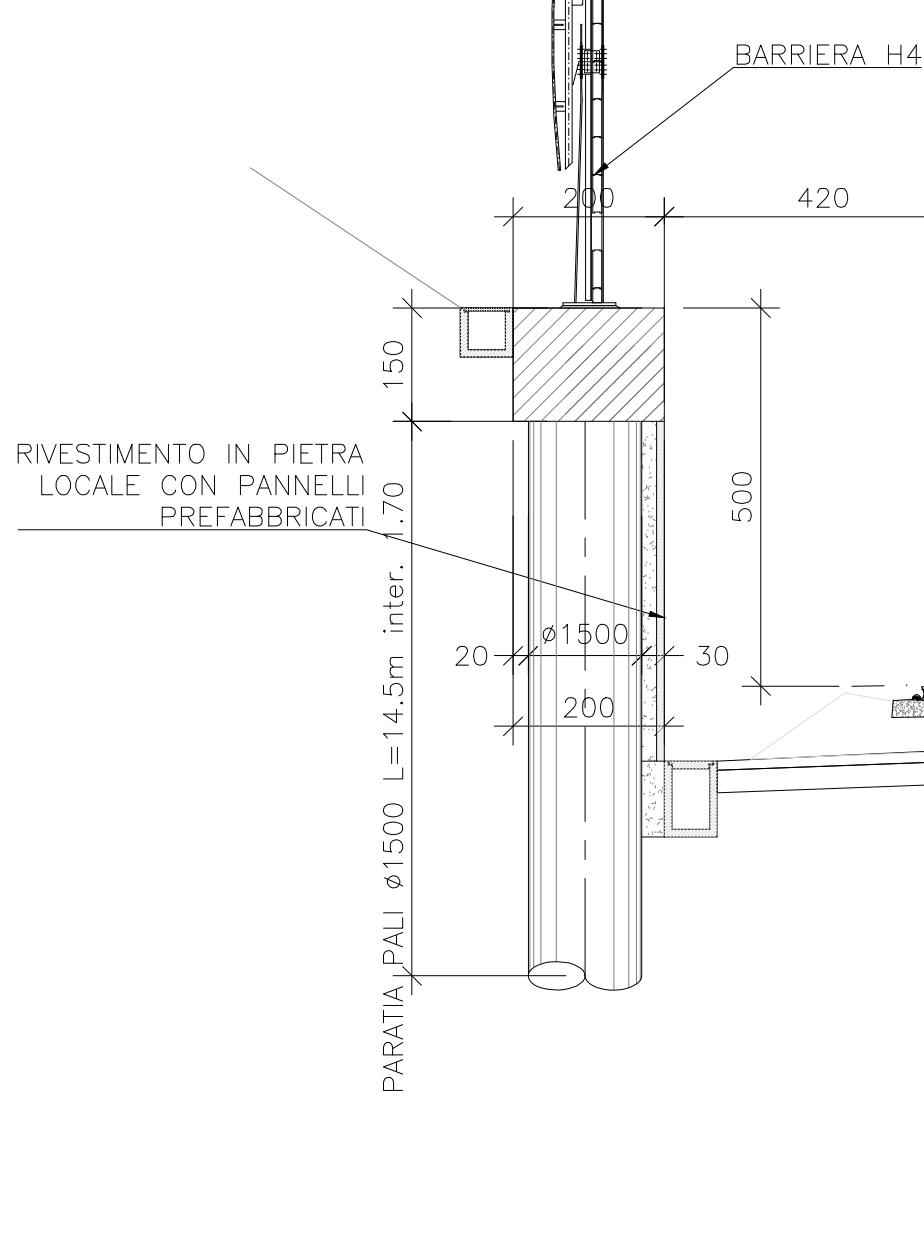
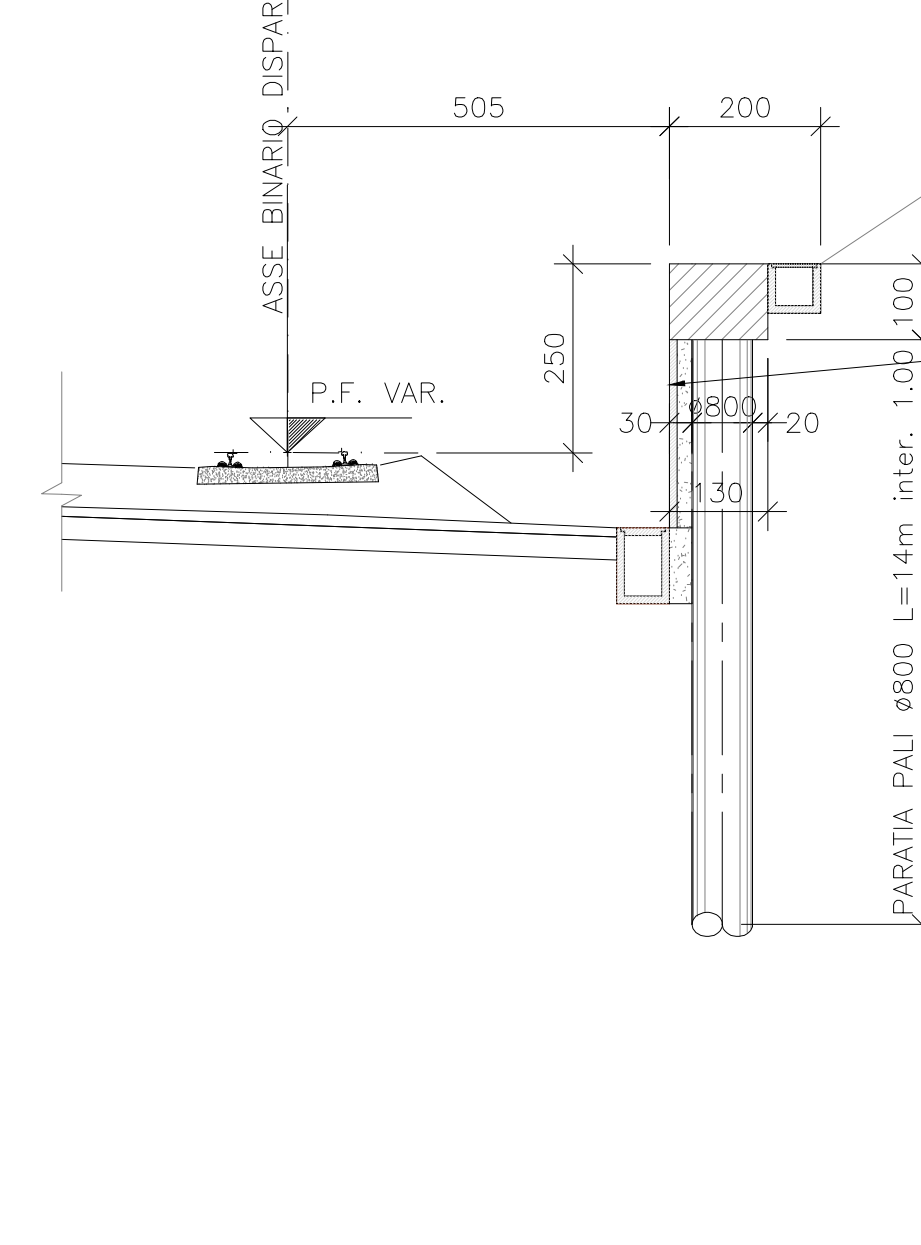
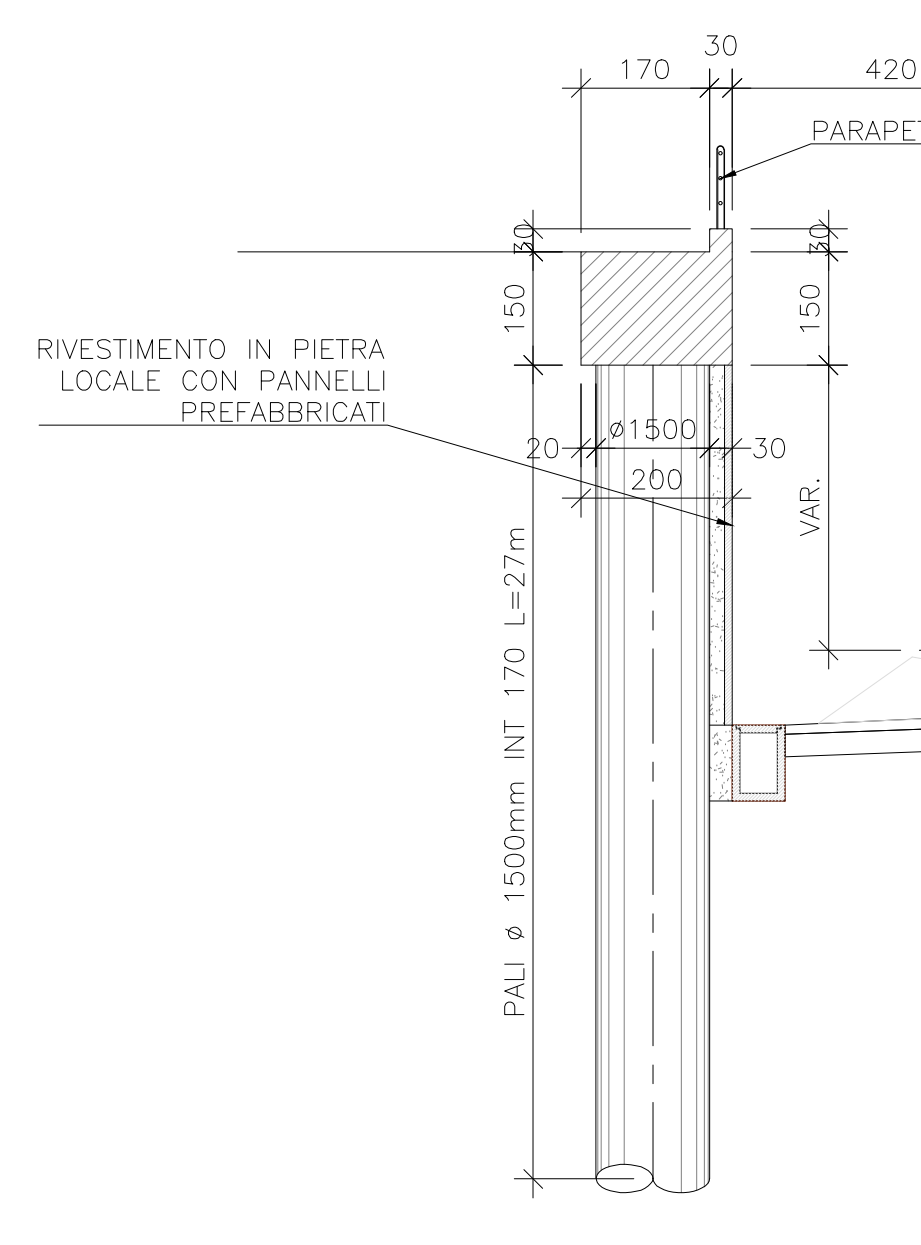
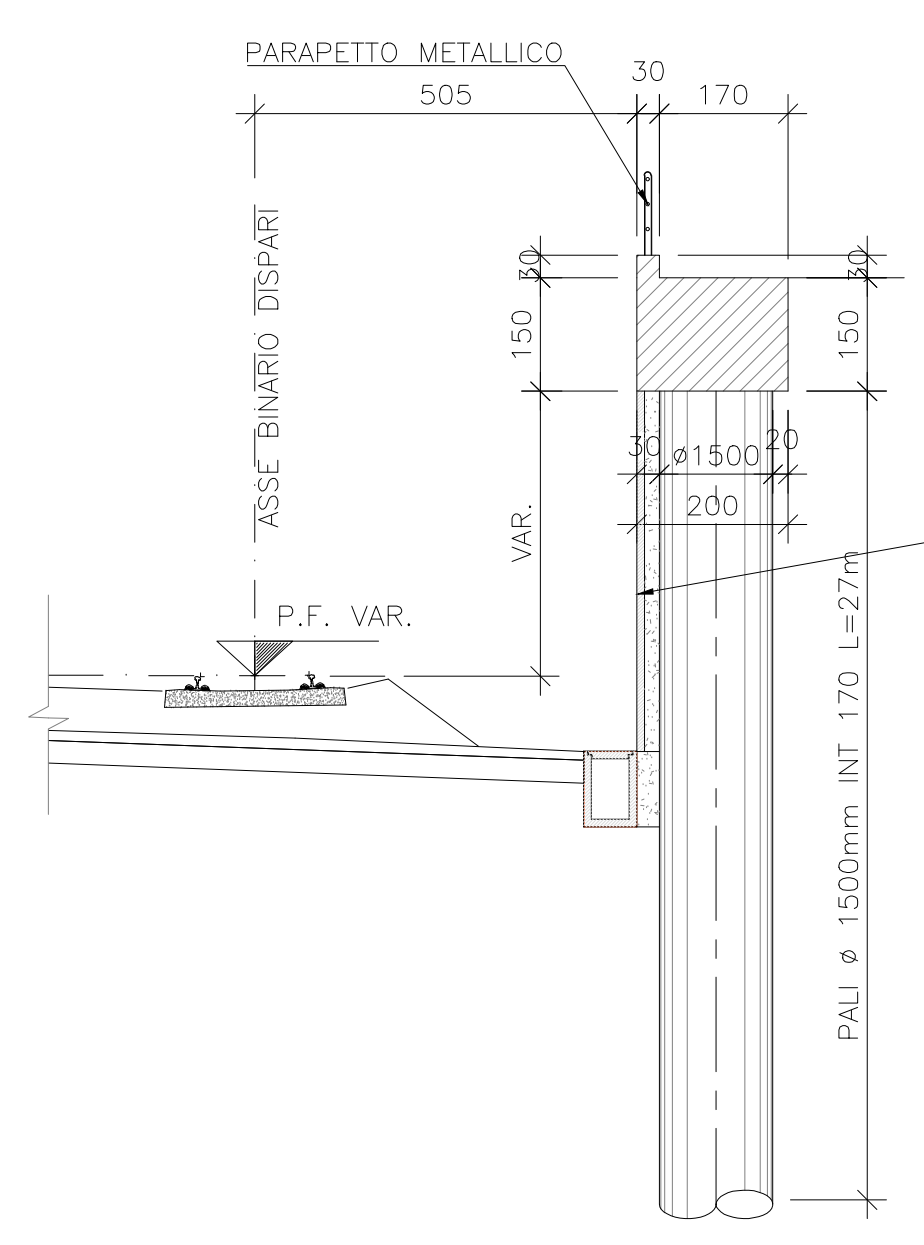


SEZIONE TRASVERSALE E-E
Scala 1:100

SEZIONE TRASVERSALE F-F
Scala 1:100

SEZIONE TRASVERSALE G-G
Scala 1:100

SEZIONE TRASVERSALE H-H
Scala 1:100



NOTE GENERALI
- TUTTE LE MISURE SONO ESPRESSE IN CENTIMETRI, SALVO OVE DIVERSAMENTE INDICATO

COMMITTENTE:
RFI
R.F.I. - INFRASTRUTTURE ITALIANE
GRUPPO FERROVIE DELLO STATO ITALIANE

PROGETTAZIONE:
ITALFERR
GRUPPO FERROVIE DELLO STATO ITALIANE

DIREZIONE TECNICA
UO INFRASTRUTTURE CENTRO
PROGETTO DI FATTIBILITA' TECNICA ECONOMICA

VELOCIZZAZIONE DELLA LINEA ROMA - PESCARA
RADDOPPIO FERROVIARIO TRATTA PESCARA PORTA NUOVA-CHIETI
LOTTO 2 - TRATTA PM SAN GIOVANNI TEATINO - CHIETI

CAVALCAFERROVIA - IV.02 - Cavalcferrovia di Via Fiume al km 7+891.528
Sezioni

SCALA: 1:100

COMMESSA LOTTO FASE ENTE TIPO DOC. OPERA/DISCIPLINA PROG. REV.

IA4S 02 D 29 PZ IV0200 002 A

Revis	Descrizione	Redatto	Data	Verificato	Data	Approvato	Data	Autorizzato	Data
A	Emissione esecutiva	P. Luciani	28/05/2019	P. Tascione	28/05/2019	L. Pasquini	30/05/2019	F. Bellini	31/05/2019

File: IA4S0209PZIV020002A.dwg n. Emb.: 16-31