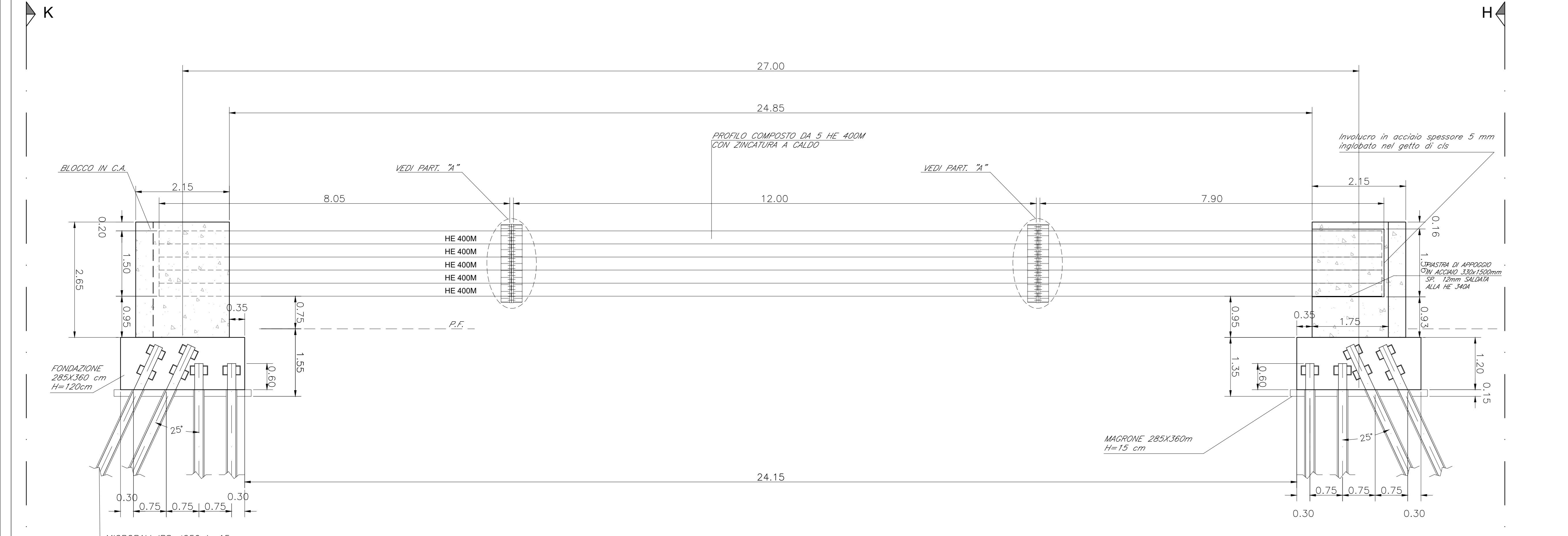
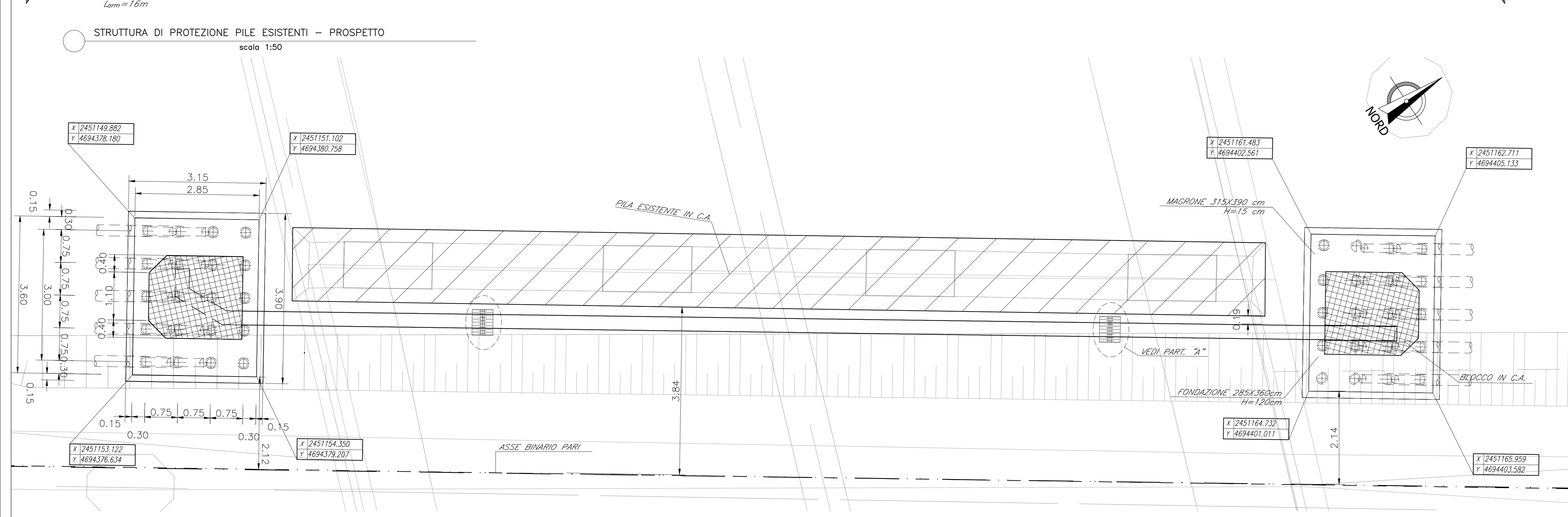


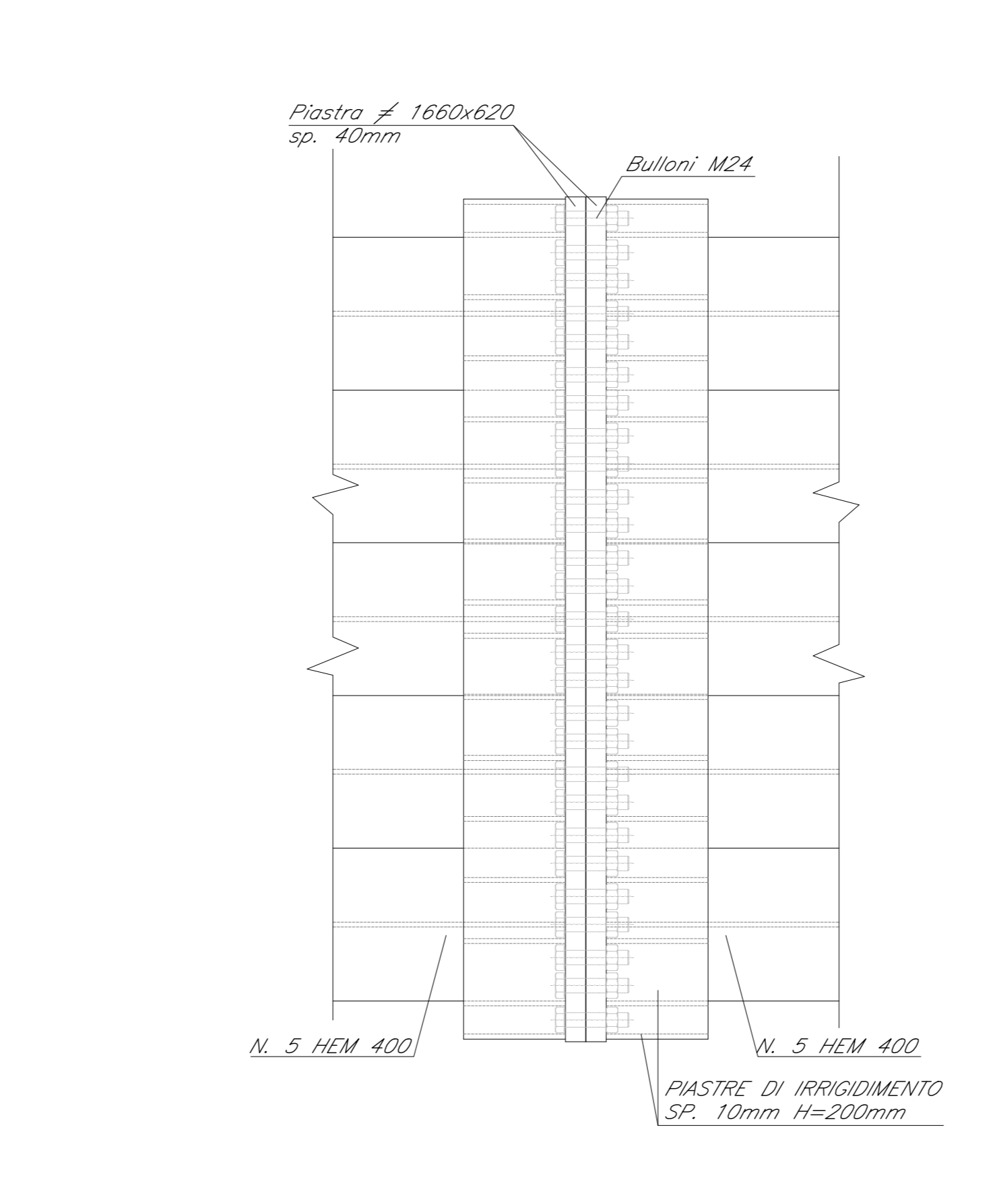
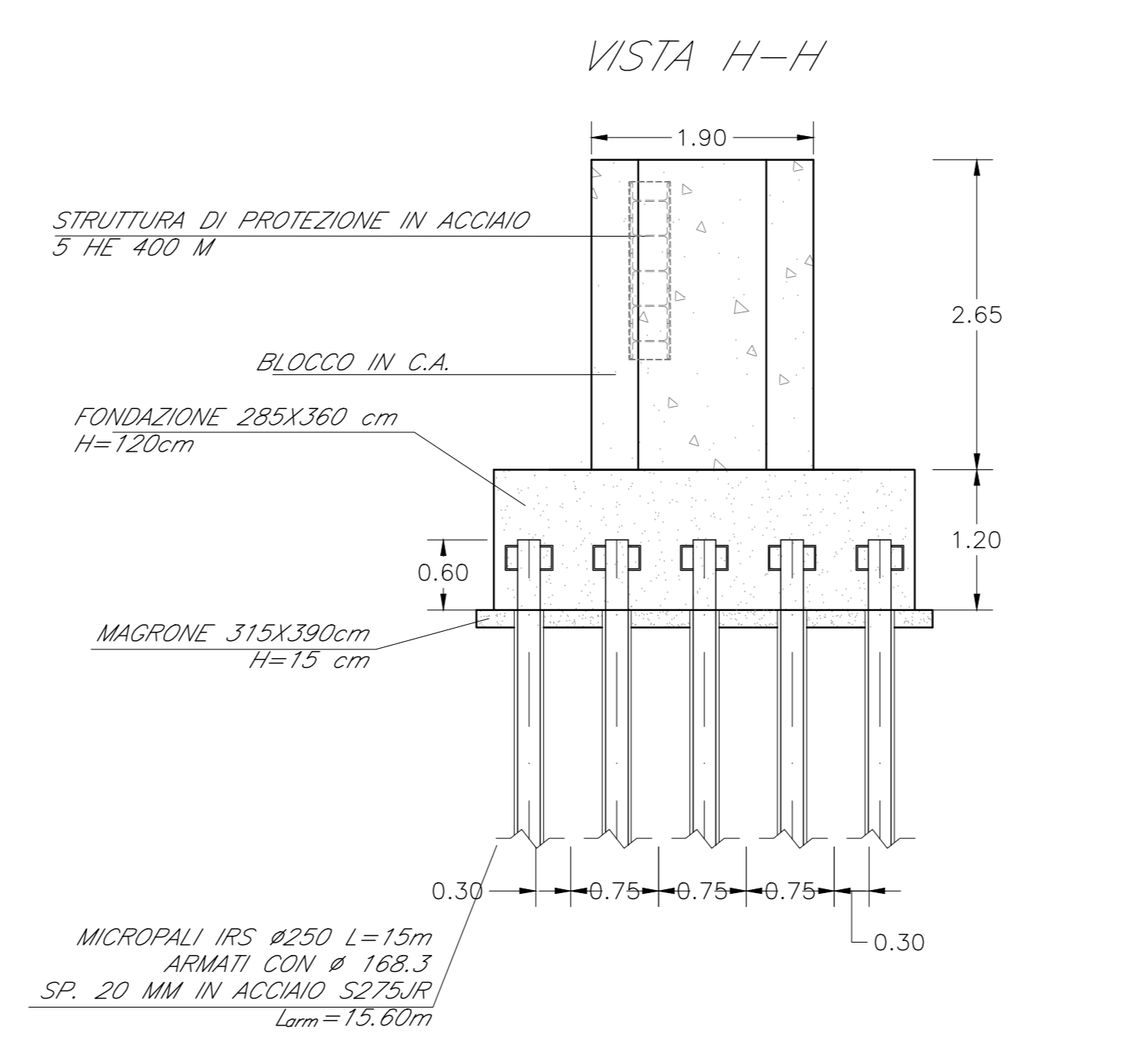
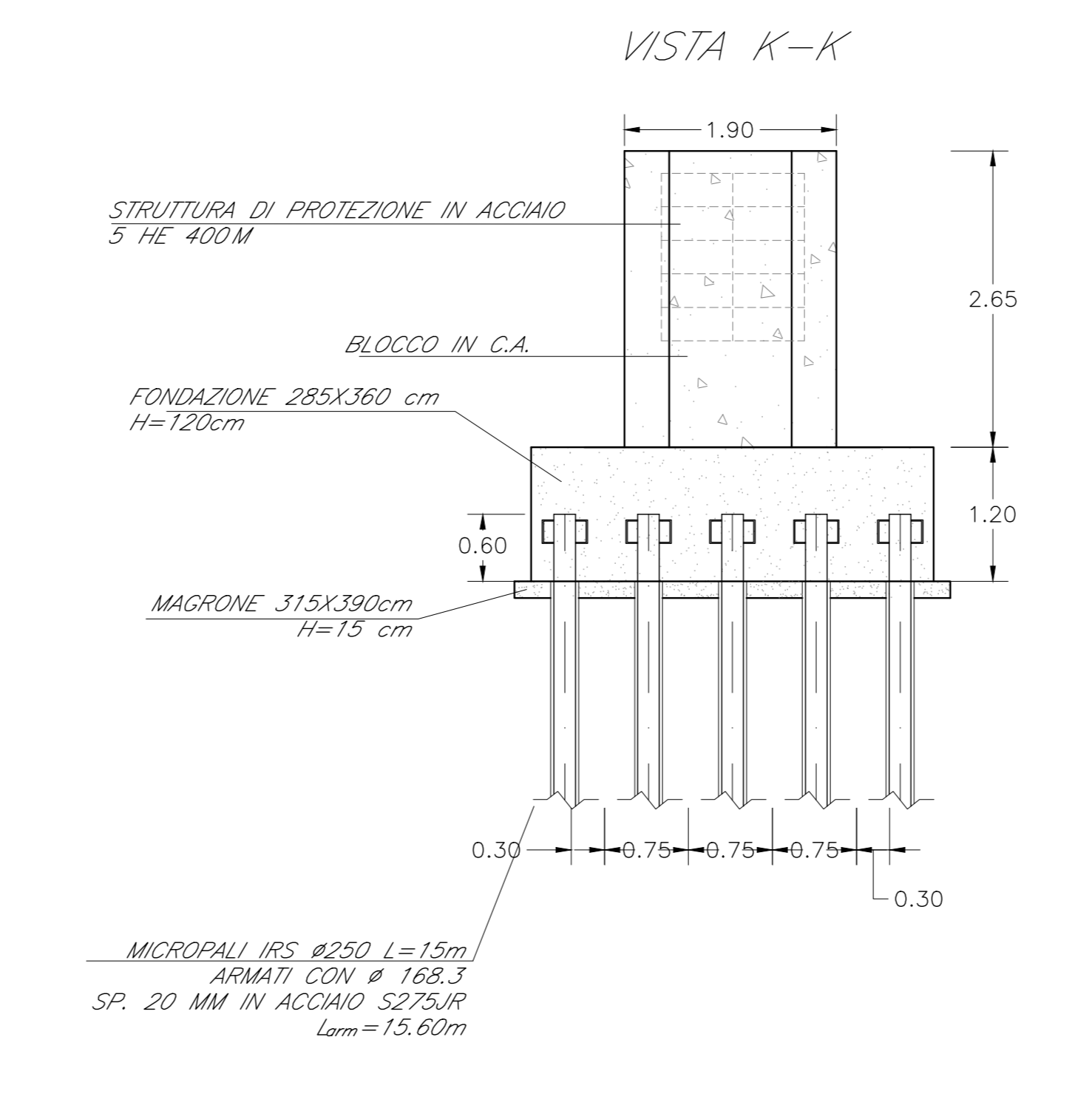
STRUTTURA DI PROTEZIONE PILE ESISTENTI - PIANTA TIPOLOGIA A - BINARIO DISPARI
scala 1:50



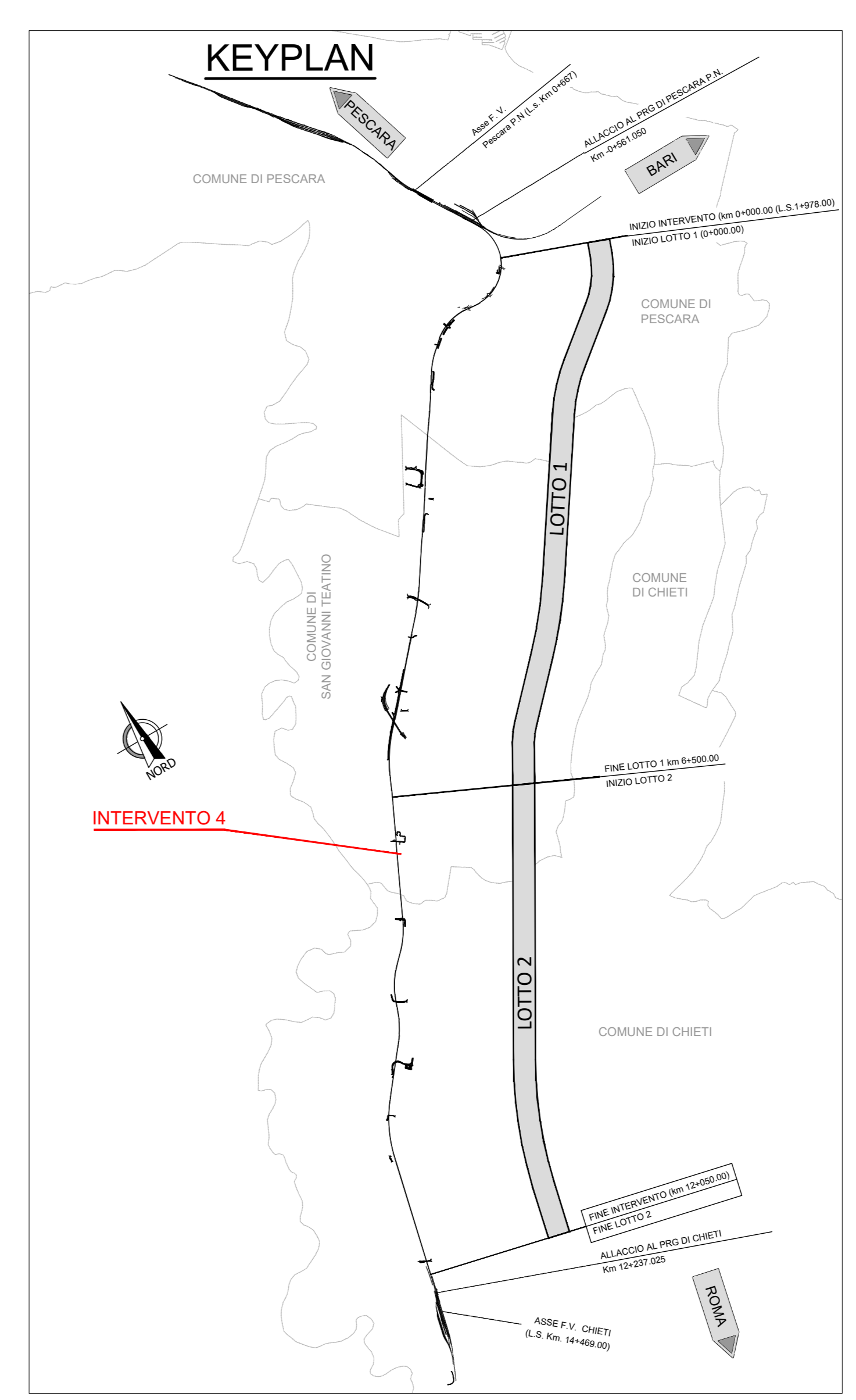
STRUTTURA DI PROTEZIONE PILE ESISTENTI - PROSPETTO
scala 1:50



STRUTTURA DI PROTEZIONE PILE ESISTENTI - PIANTA TIPOLOGIA A - BINARIO PARI
scala 1:50



PARTICOLARE A - GIUNTO BULLONATO A COMPLETO RIPRISTINO
scala 1:10



- NOTE GENERALI
1. Prima dell'inizio lavori andrà verificata la geometria della fondazione dell'opera esistente in modo da evitare interferenze con la fondazione dell'opera in progetto.
 2. Tutti i micropali di fondazione sono realizzati mediante iniezione multipla selettiva (IRS).
 3. Per le caratteristiche dei materiali si rimanda al documento IA4500029TTC0000001.

COMMITTENTE:
RFI
RETE FERROVIARIA ITALIANA
GRUPPO FERROVIE DELLO STATO ITALIANO

PROGETTAZIONE:
ITALFERR
GRUPPO FERROVIE DELLO STATO ITALIANO

DIREZIONE TECNICA
UO INFRASTRUTTURE CENTRO
PROGETTO DI FATIBILITA' TECNICA ECONOMICA

VELOCIZZAZIONE DELLA LINEA ROMA - PESCARA
RADDOPPIO FERROVIARIO TRATTA PESCARA PORTA NUOVA-CHIETI
LOTTO 2 - TRATTA PM SAN GIOVANNI TEATINO - CHIETI

CAVALCAFERROVIA
Protezione opere esistenti - Intervento 4 al km 7+294.19 - Pianta, prospetto e sezioni

SCALA:
Varie

COMMESSA LOTTO FASE ENTE TIPO DOC. OPERA/DISCIPLINA Progr. REV.
IA4S 02 D 29 PZ IV0007 001 A

Revis	Descrizione	Redatto	Data	Verificato	Data	Approvato	Data	Autorizzato	Data
A	Emissione esecutiva	P. Luzzi	28/05/2019	P. Tascione	28/05/2019	L. Pignatelli	30/05/2019	F. Giammi	31/05/2019