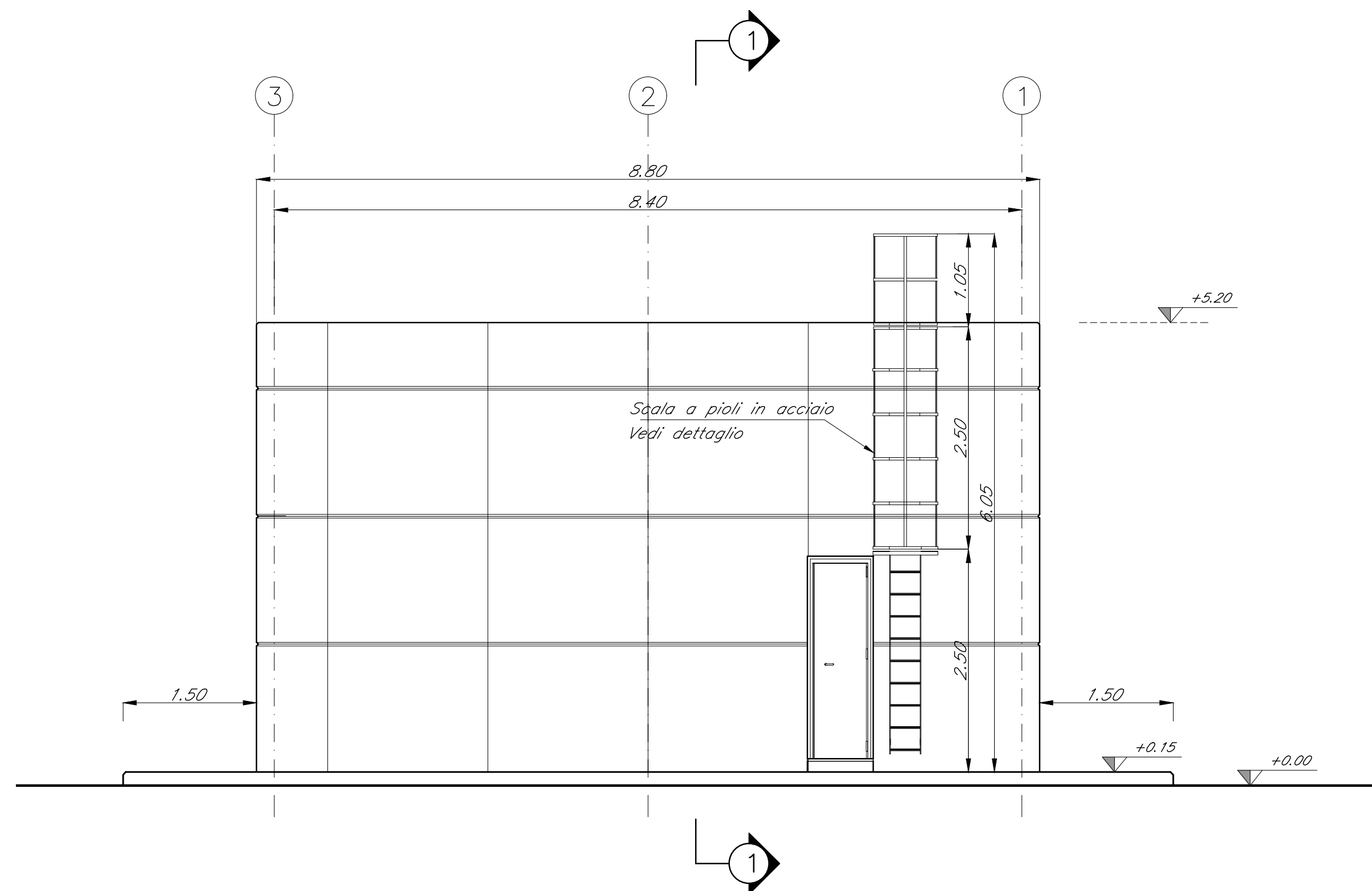
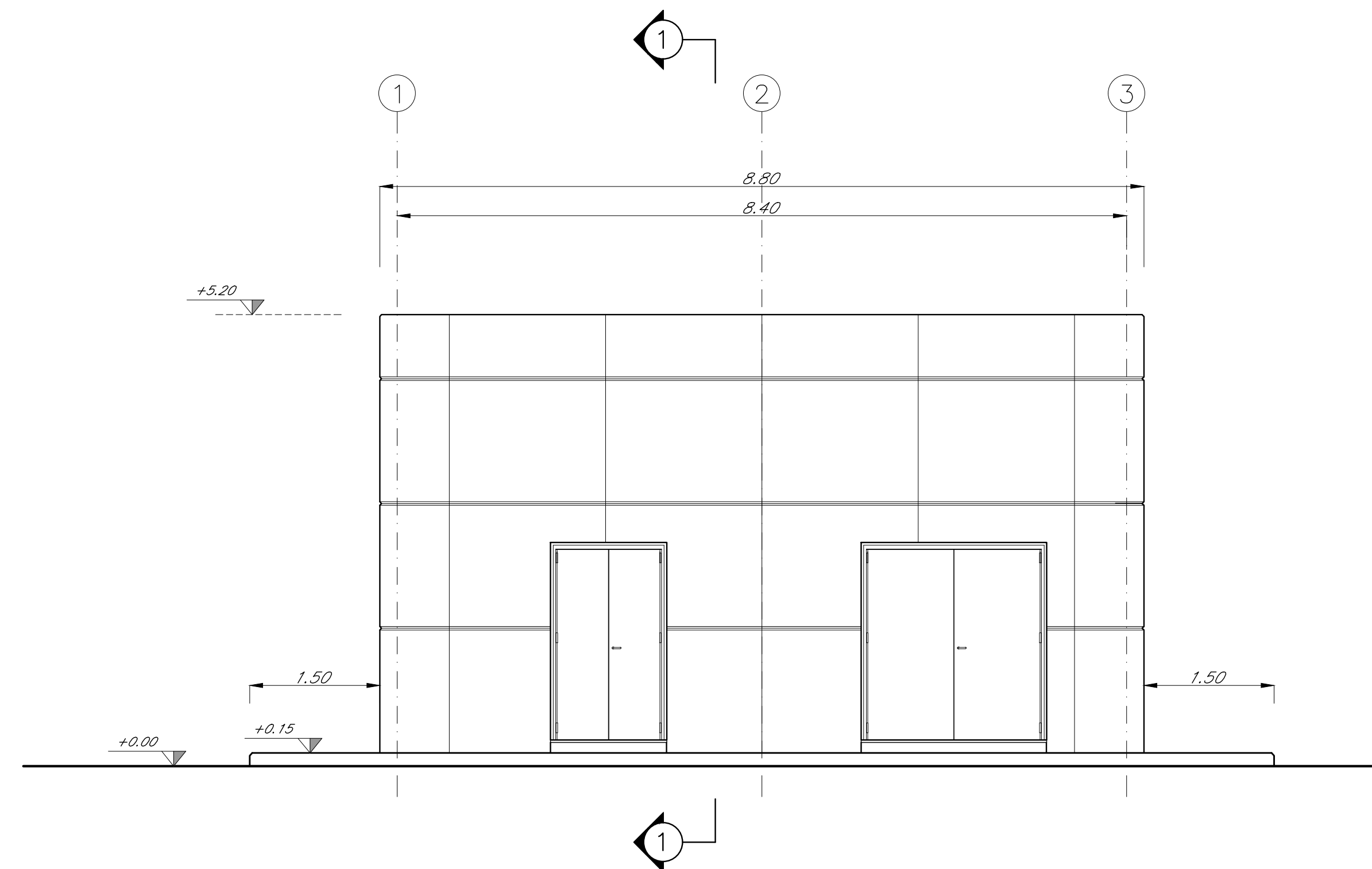


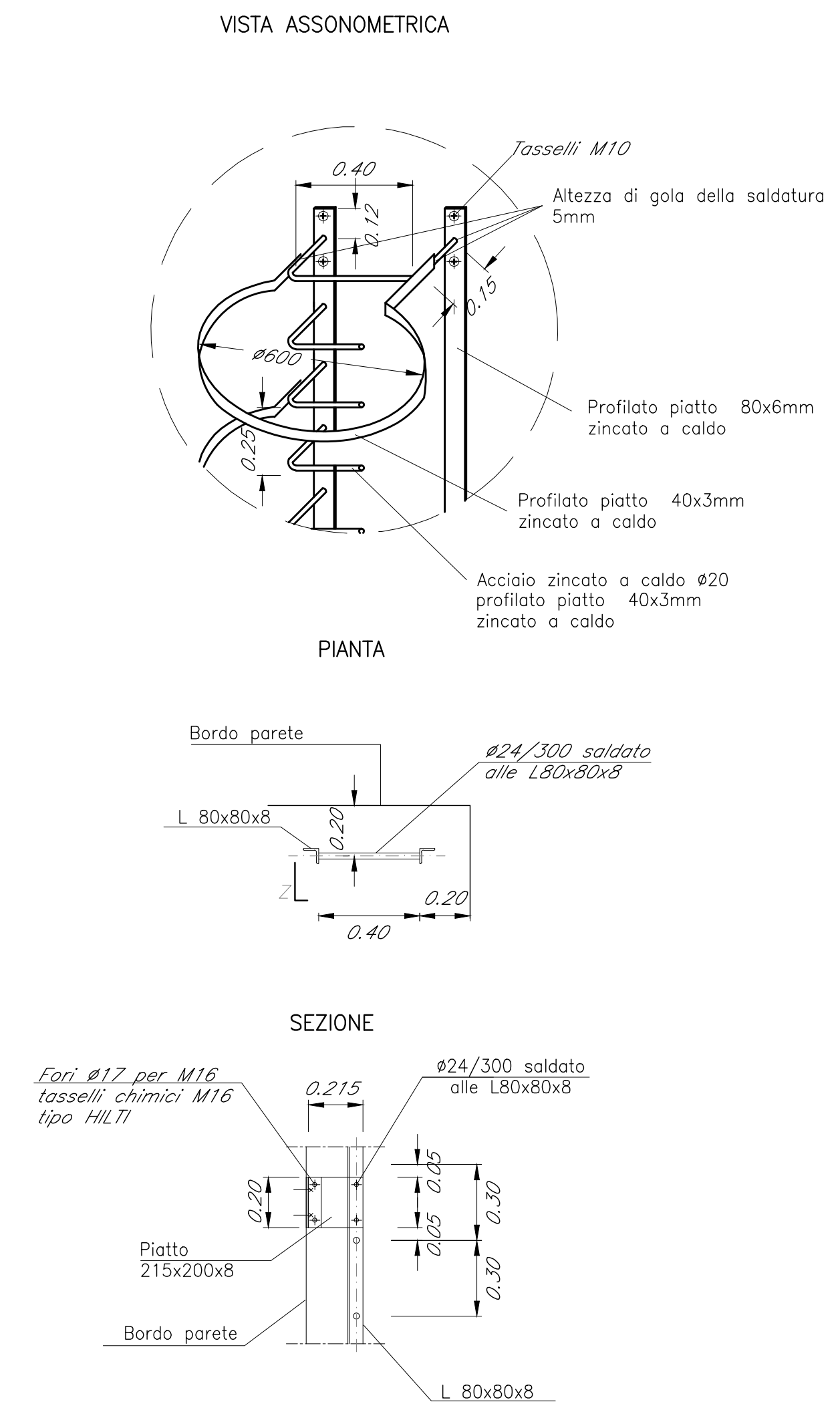
PROSPETTO NORD
Scala 1:50



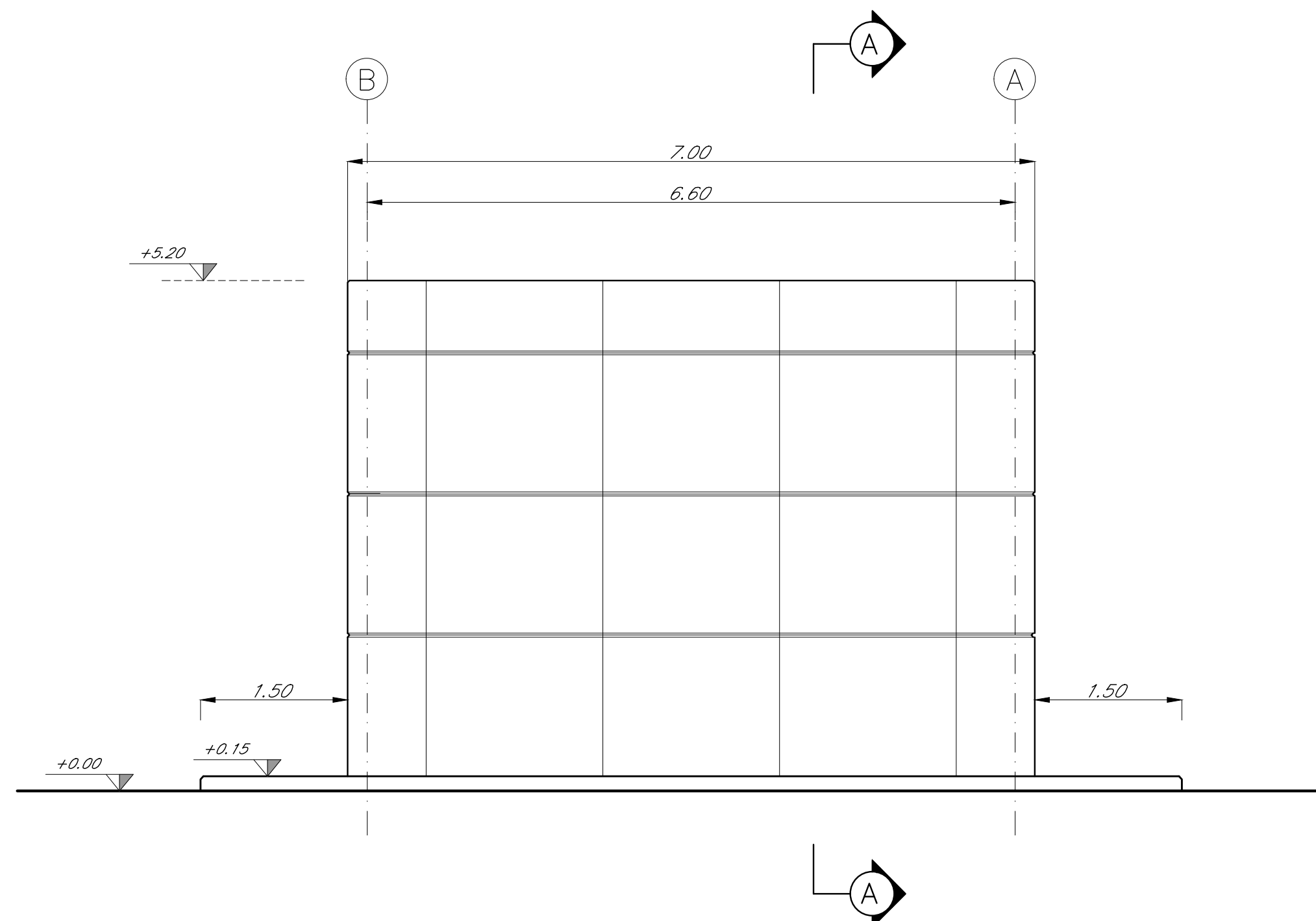
PROSPETTO SUD
Scala 1:50



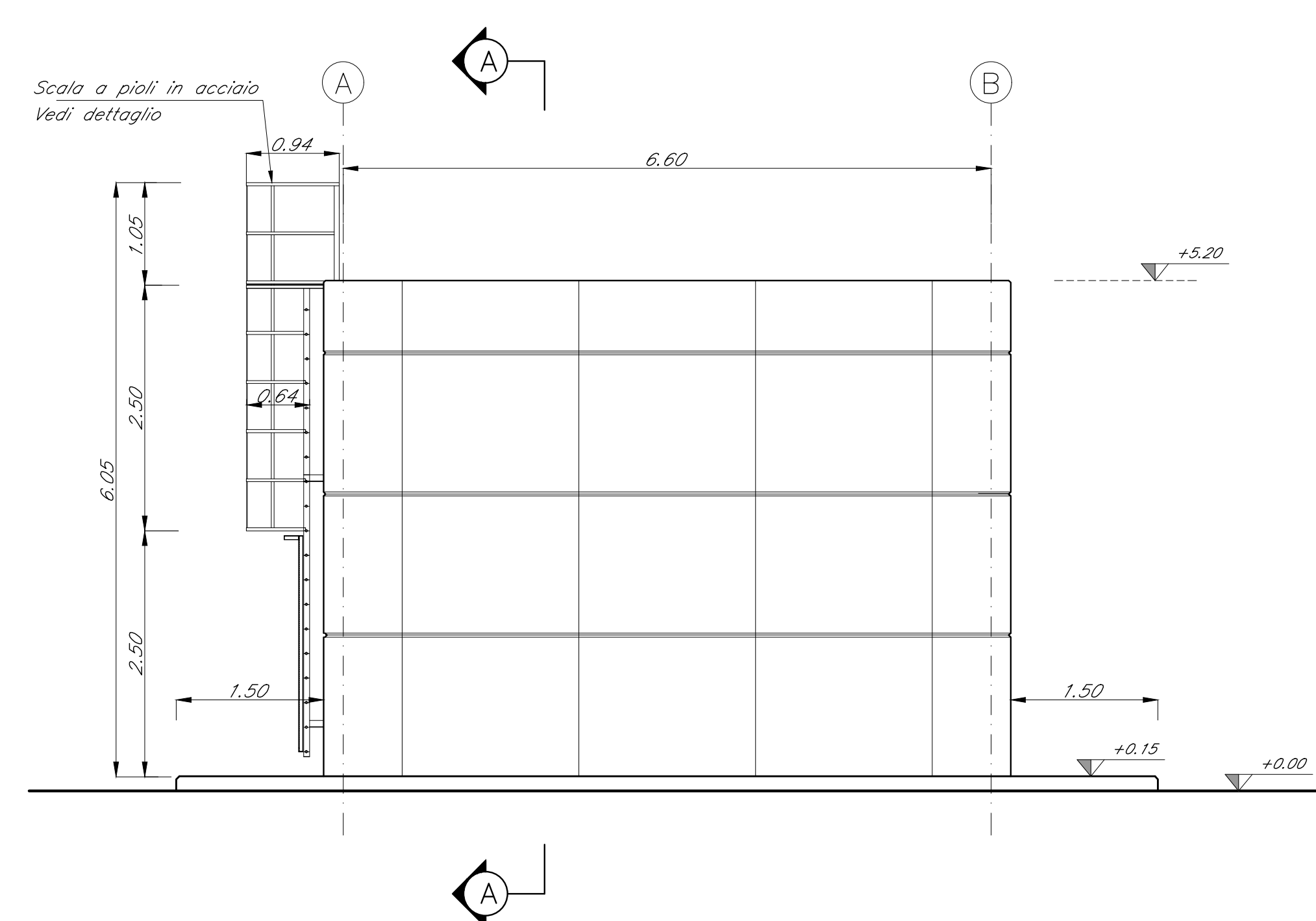
PARTICOLARE SCALA CON GUARDIACORPO
Scala 1:20



PROSPETTO EST
Scala 1:50



PROSPETTO OVEST
Scala 1:50



NOTE:
Per la tabella materiali fare riferimento alla revisione corrente del documento IA4S00D29TT0C000001A

COMMITTENTE:
RFI
RETE FERROVIARIA ITALIANA
GRUPPO FERROVIE DELLO STATO ITALIANO

PROGETTAZIONE:
ITALFERR
GRUPPO FERROVIE DELLO STATO ITALIANO

DIREZIONE TECNICA
UO INFRASTRUTTURE CENTRO
PROGETTO DI FATTIBILITA' TECNICA ECONOMICA

VELOCIZZAZIONE DELLA LINEA ROMA - PESCARA
RADDOPPIO FERROVIARIO TRATTA PESCARA PORTA NUOVA-CHIETI
LOTTO 2 - TRATTA PM SAN GIOVANNI TEATINO - CHIETI

FABBRICATI E PIAZZALI - Stazione di Chieti - Locale Consegna al km 12+883,370
Prospetti architettonici

SCALA:
1:50

COMMESSA LOTTO FASE ENTE TIPO DOC. OPERA/DISCIPLINA PROGR. REV.

IA4S 02 D 29 BB FA0500 003 A

Revis.	Descrizione	Redatto	Data	Verificato	Data	Approvato	Data	Autorizzato	Data
A	Emissione esecutiva		28/05/2019		29/05/2019		30/05/2019	F. Agliari	31/05/2019