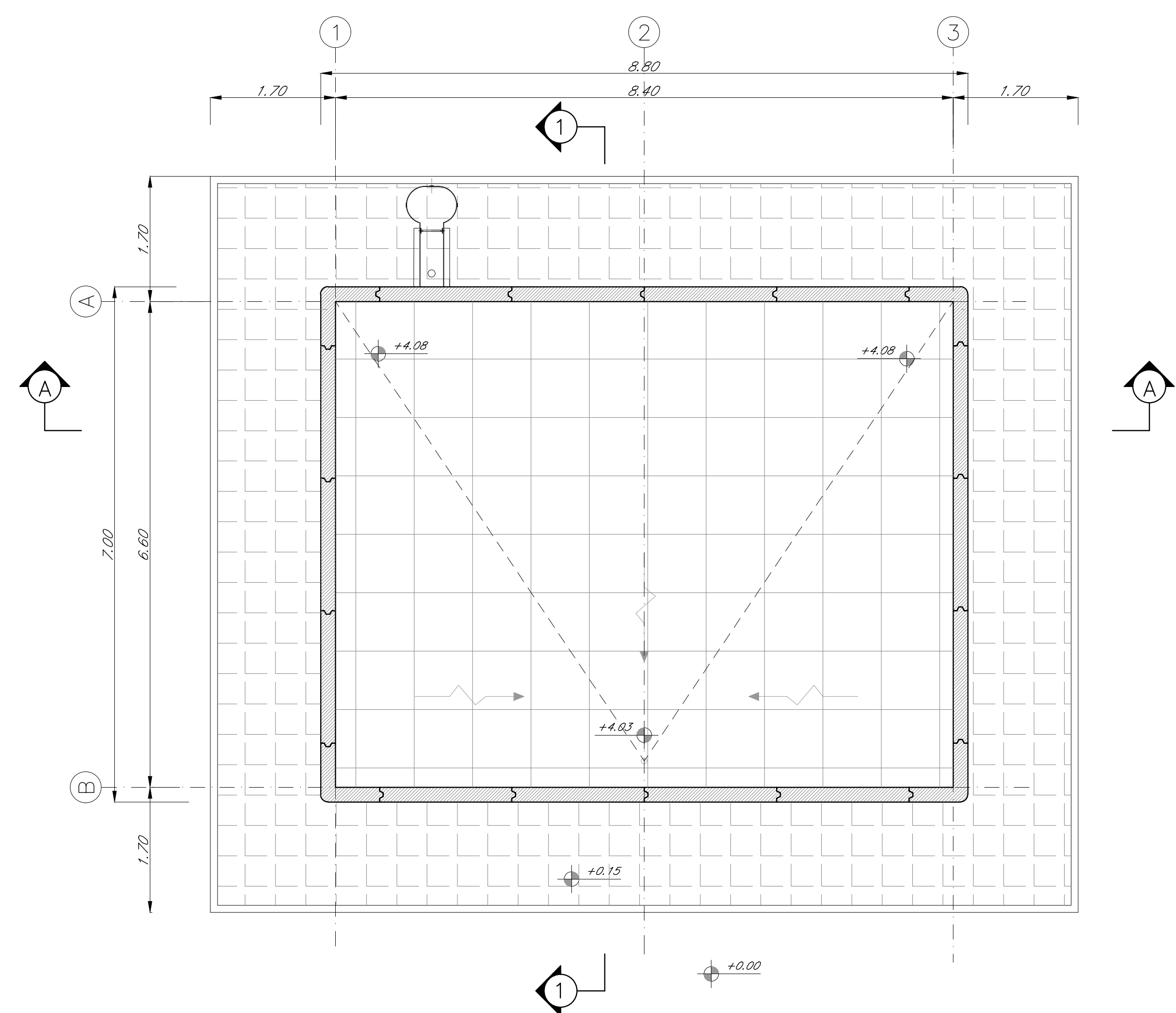
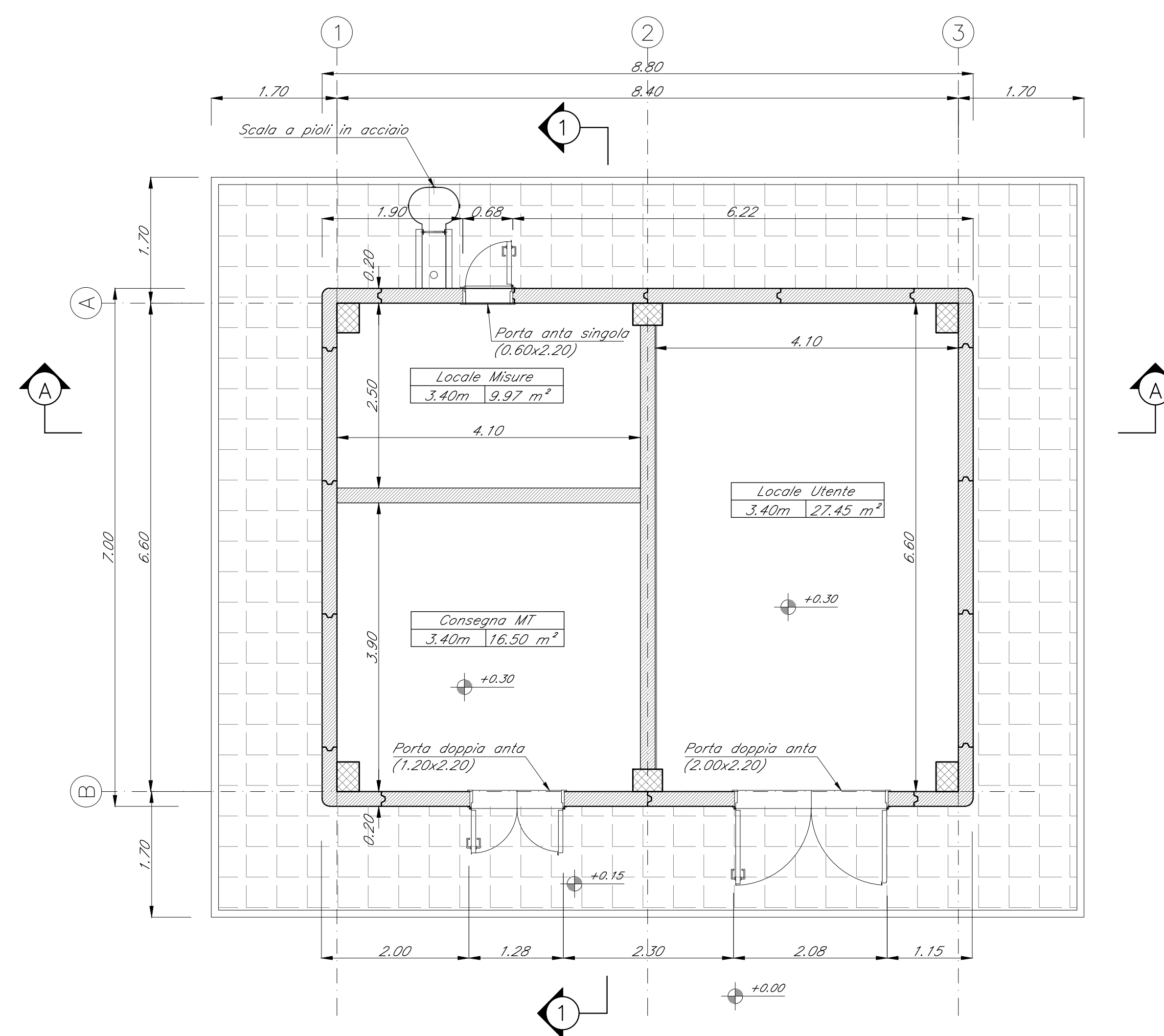


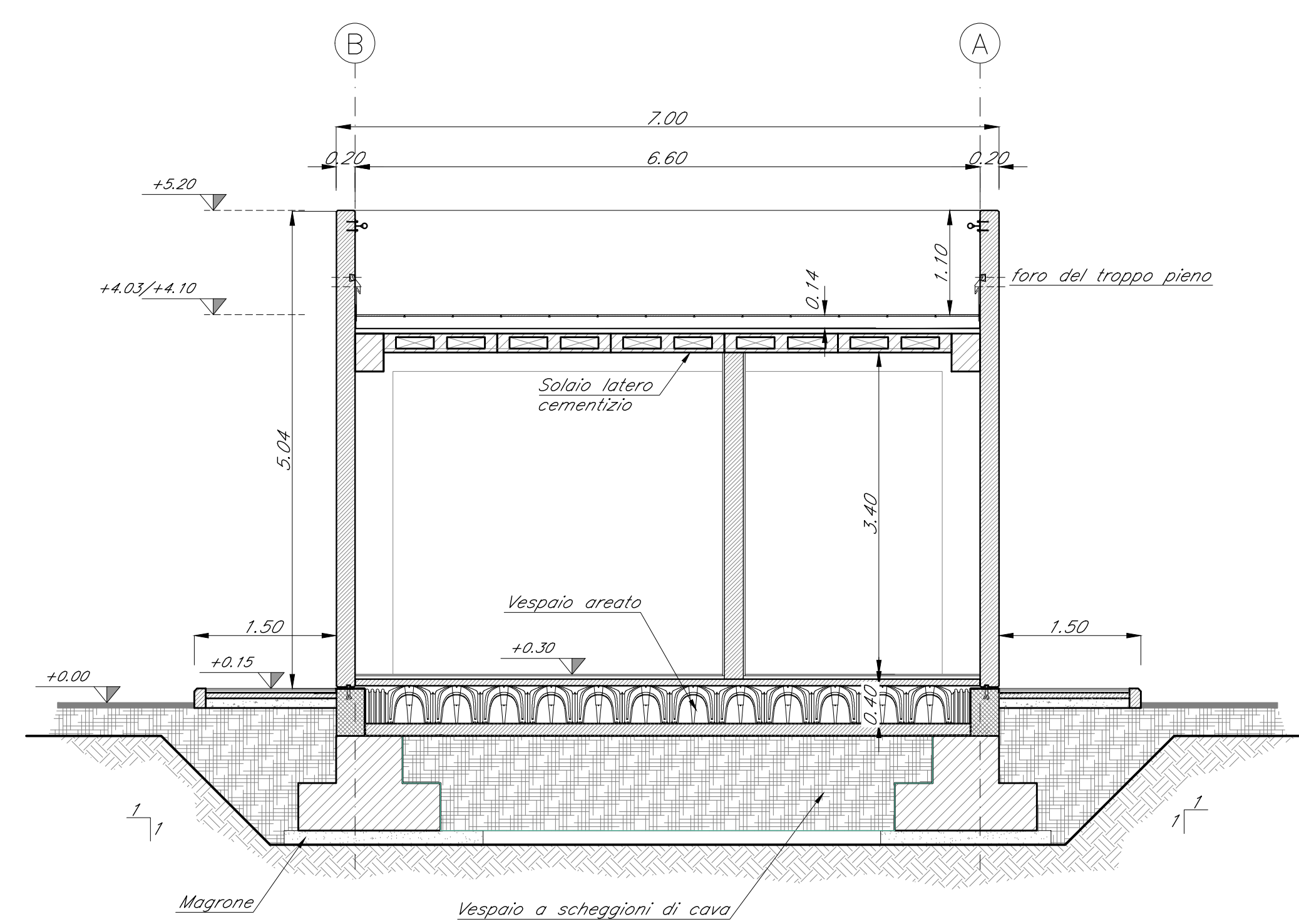
PIANTA COPPERTURA
Scala 1:50



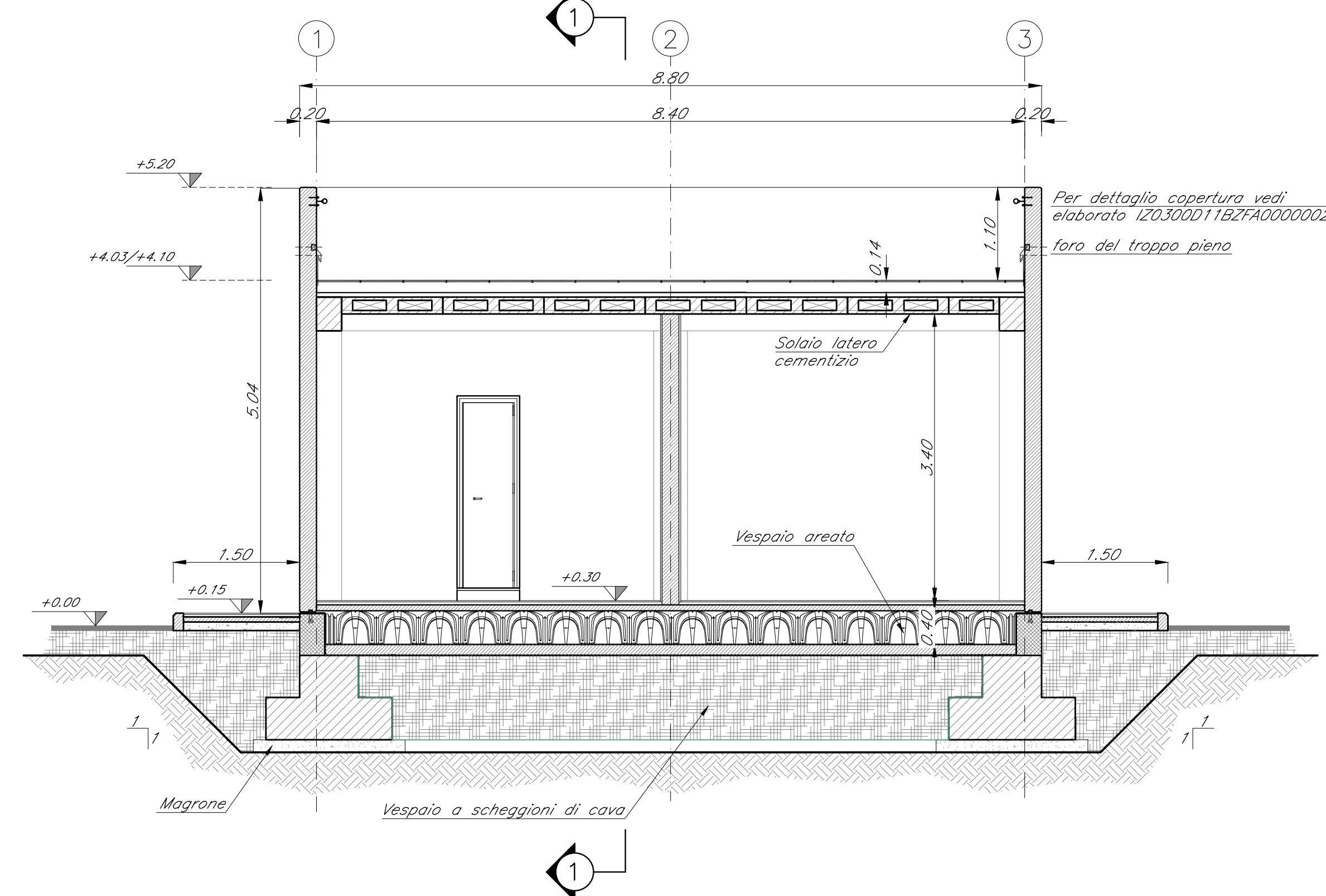
PIANTA ARCHITETTONICA
Scala 1:50



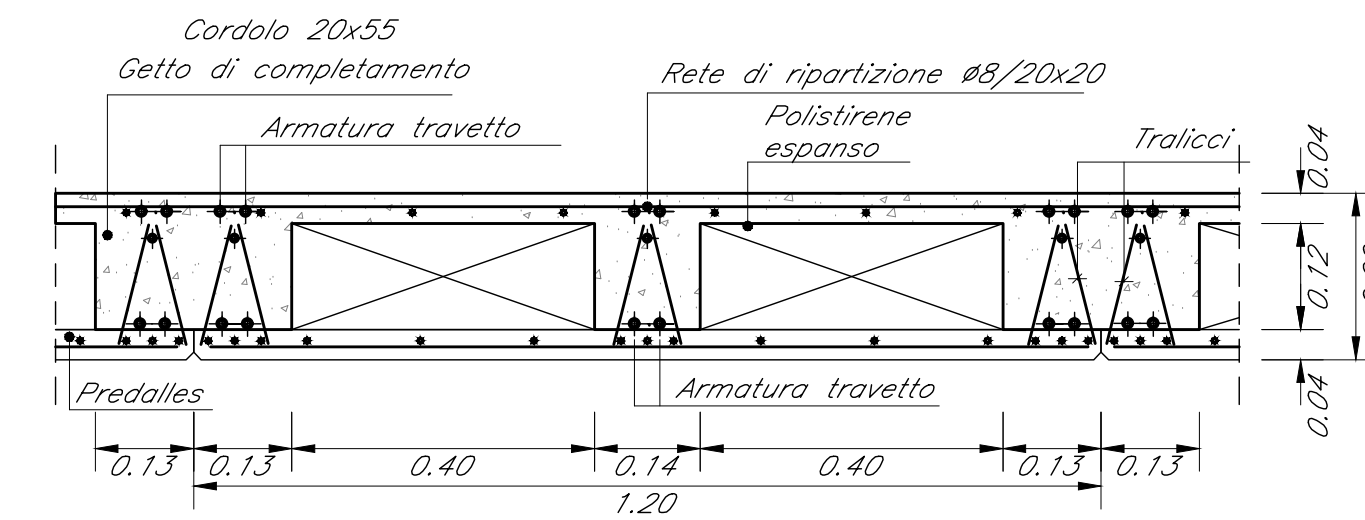
SEZIONE 1-1
Scala 1:50



SEZIONE A-A
Scala 1:50



DETTAGLIO SOLAIO
Scala 1:10



NOTE:

Per la tabella materiali fare riferimento alla revisione corrente del documento IA4S00D29TT0C000001A

COMMITTENTE:



PROGETTAZIONE:



DIREZIONE TECNICA
UO INFRASTRUTTURE CENTRO

PROGETTO DI FATTIBILITA' TECNICA ECONOMICA

VELOCIZZAZIONE DELLA LINEA ROMA - PESCARA
RADDOPPIO FERROVIARIO TRATTA PESCARA PORTA NUOVA-CHIETI
LOTTO 2 - TRATTA PM SAN GIOVANNI TEATINO - CHIETI

FABBRICATI E PIAZZALI - Stazione di Chieti - Locale Consegna al km 12+883,370
Piante e sezioni architettoniche

SCALA:
1:50

COMMESSA LOTTO FASE ENTE TIPO DOC. OPERA/DISCIPLINA PROGR. REV.

IA4S 02 D 29 BB FA0500 002 A

Revis.	Descrizione	Redatto	Data	Verificato	Data	Approvato	Data	Autorizzato	Data
A	Emissione esecutiva	P. Luciani	28/05/2019	P. Favone	29/05/2019	F. Paoletti	30/05/2019	F. Aguzzi	31/05/2019