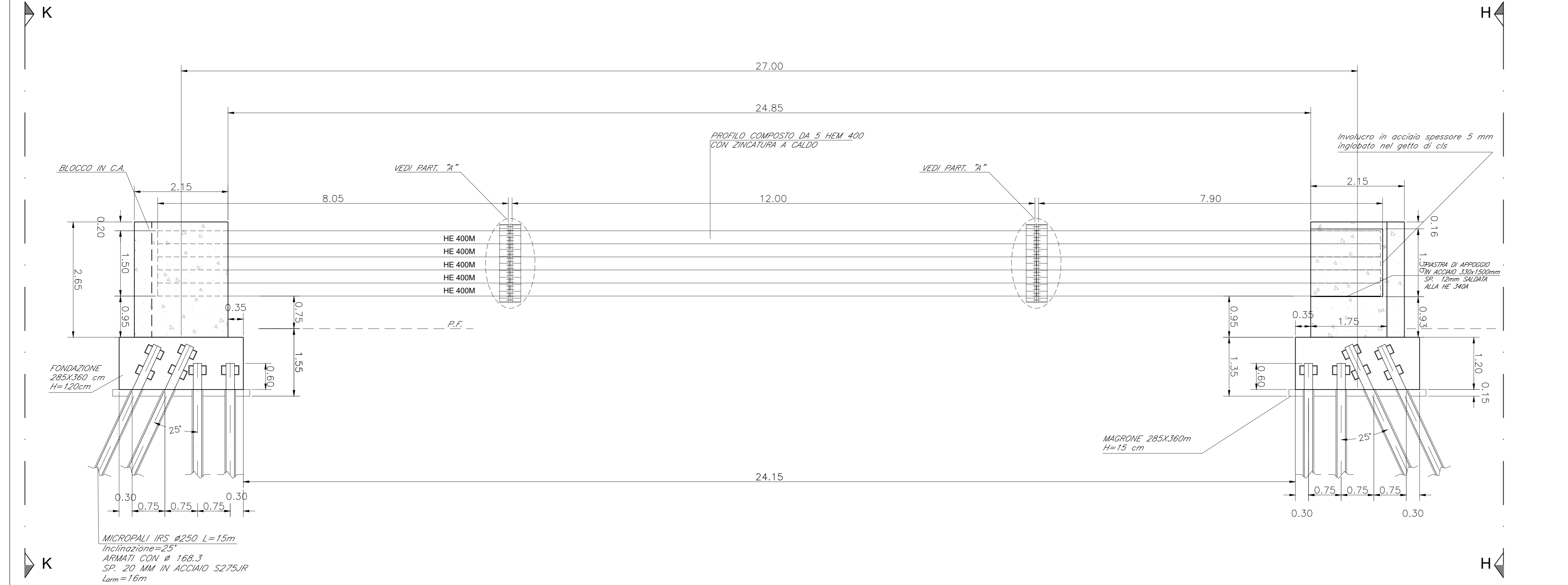
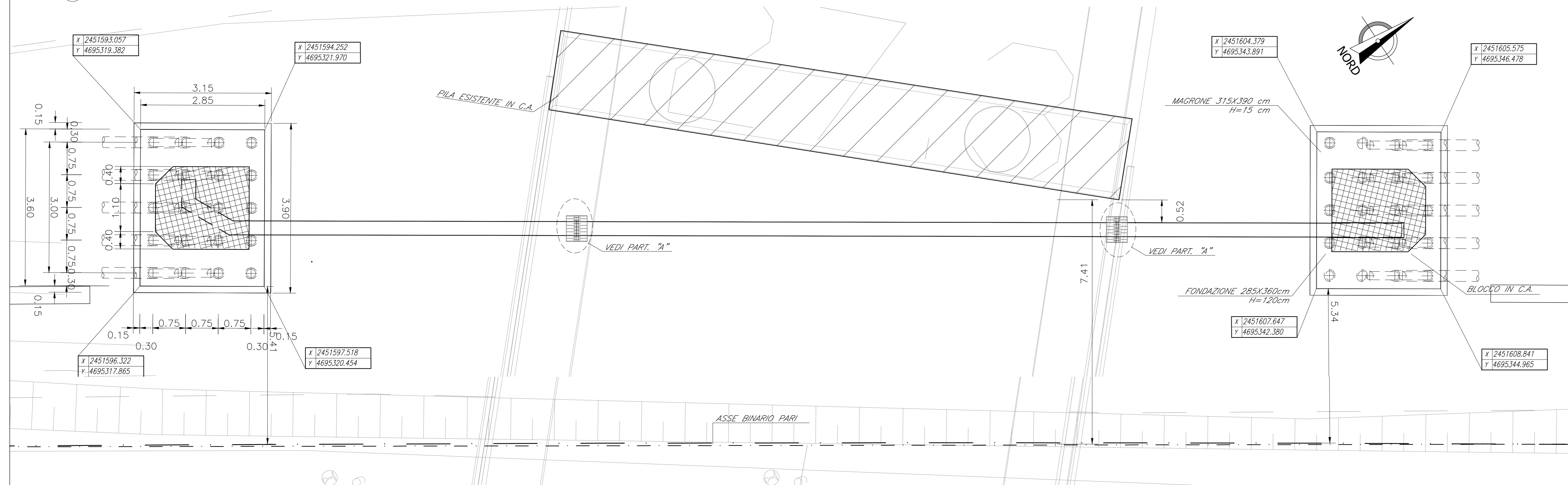


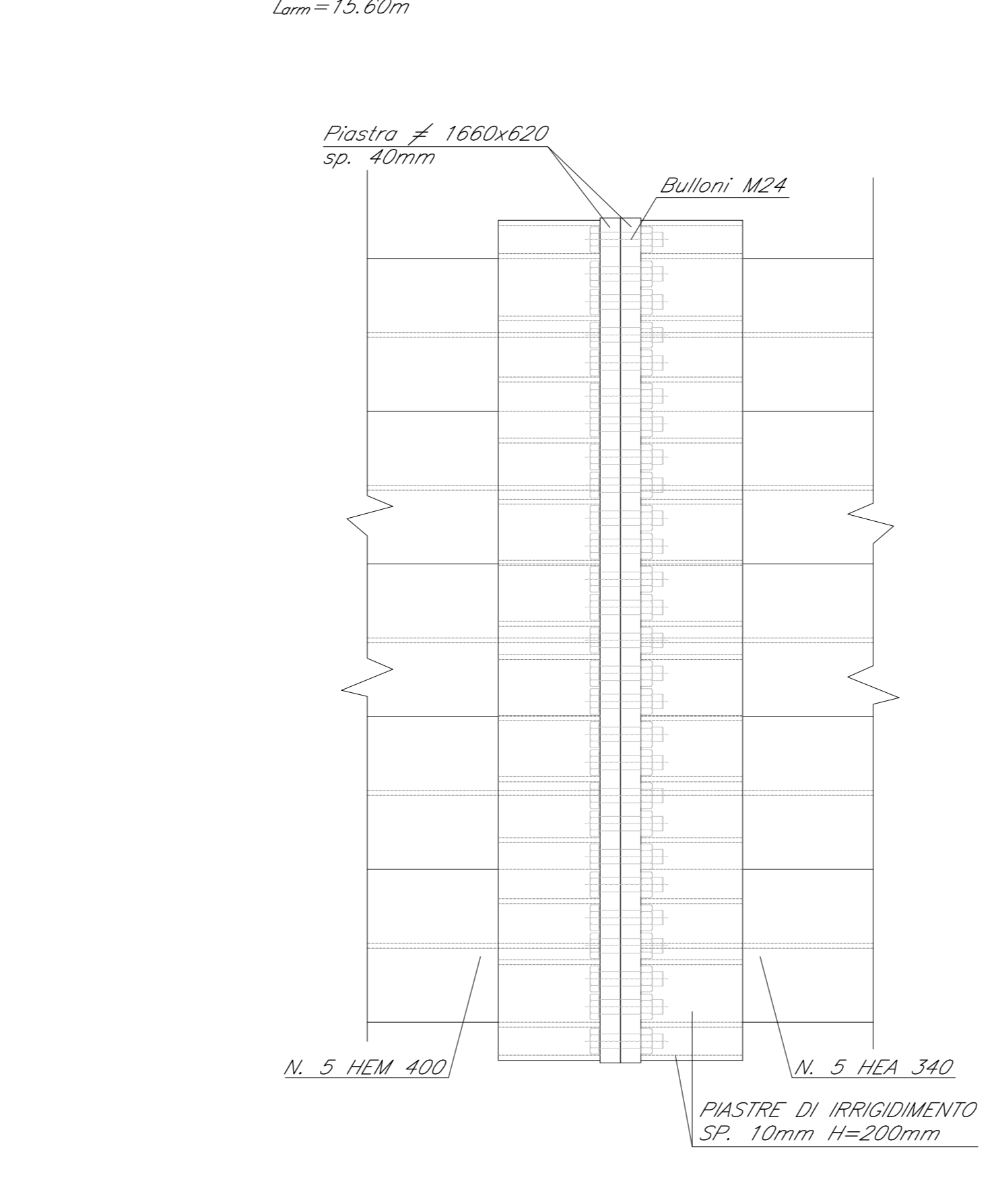
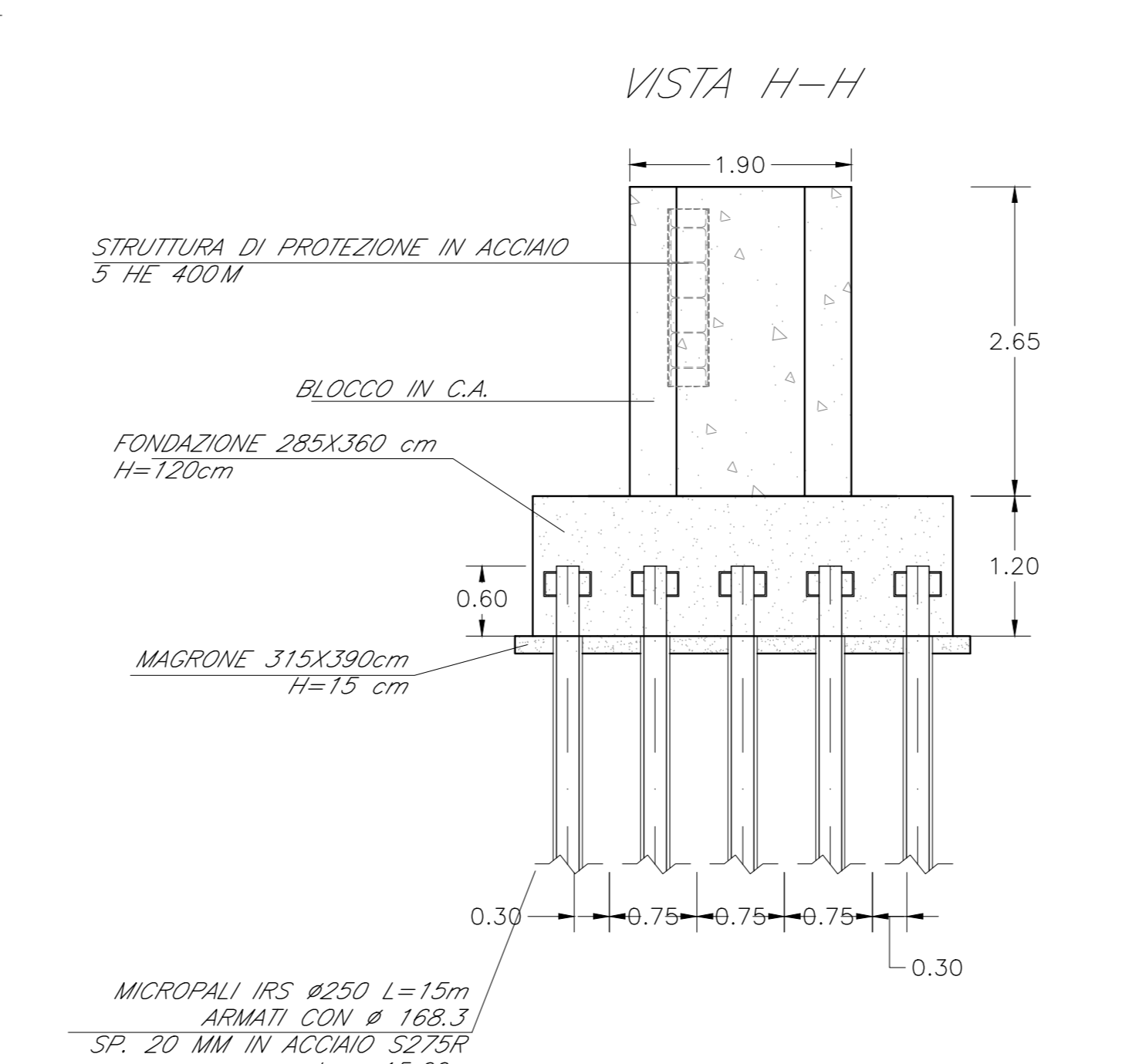
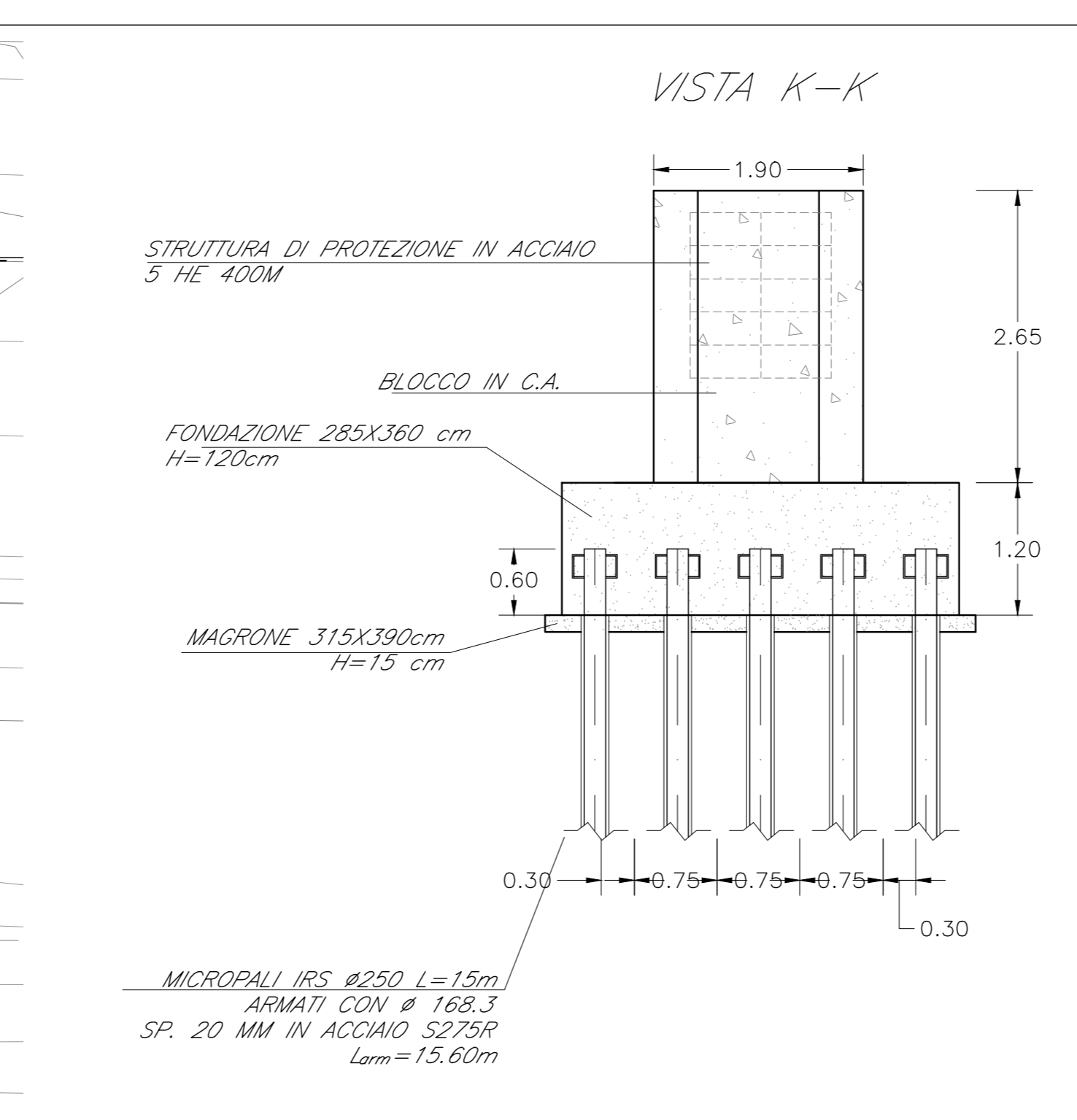
STRUTTURA DI PROTEZIONE PILE ESISTENTI - PIANTA TIPOLOGIA A - BINARIO DISPARI  
scala 1:50



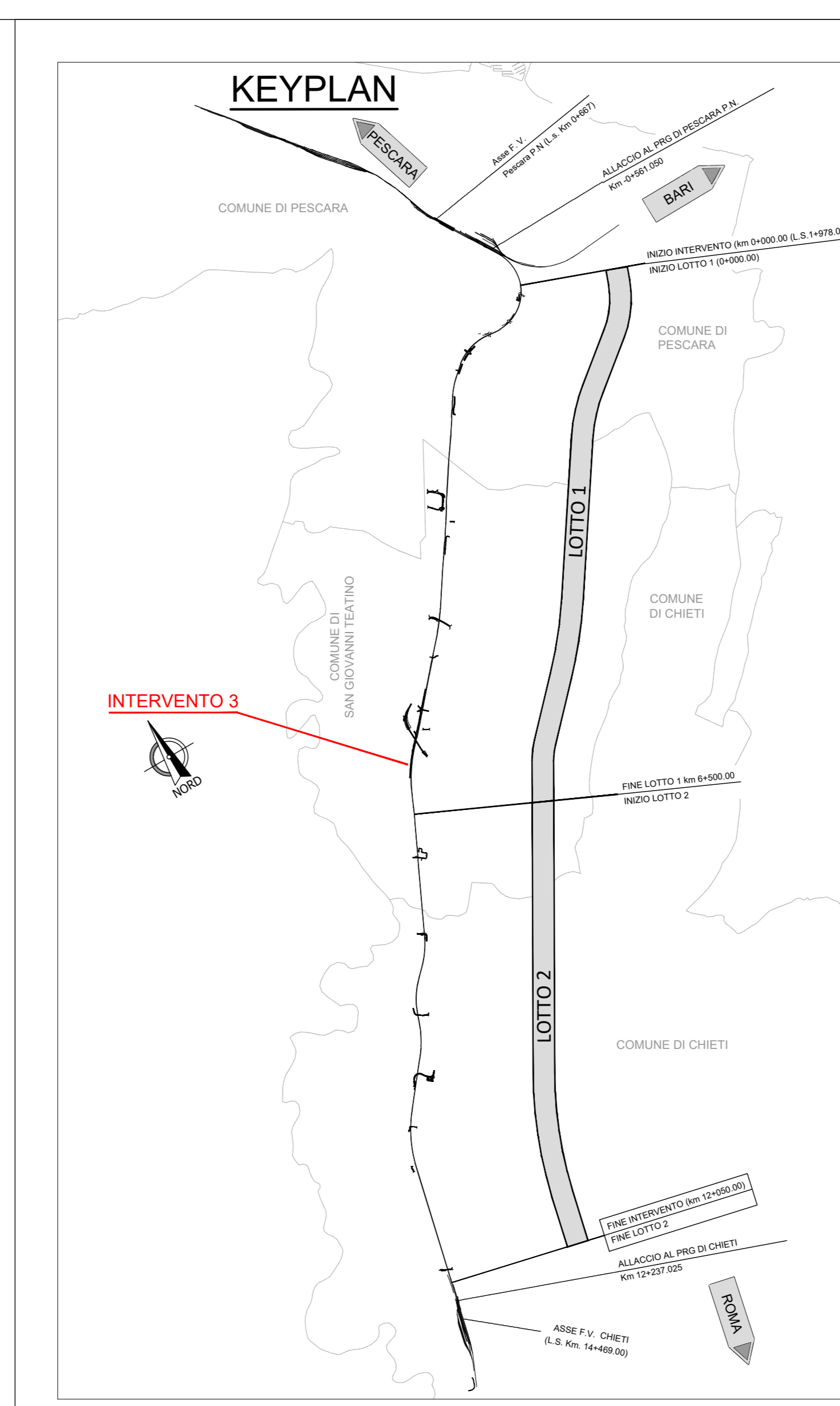
STRUTTURA DI PROTEZIONE PILE ESISTENTI - PROSPETTO  
scala 1:50



STRUTTURA DI PROTEZIONE PILE ESISTENTI - PIANTA TIPOLOGIA A - BINARIO PARI  
scala 1:50



PARTICOLARE A - GIUNTO BULLONATO A COMPLETO RIPRISTINO  
scala 1:10



- NOTE GENERALI
1. Prima dell'inizio lavori andrà verificata la geometria della fondazione dell'opera esistente in modo da evitare interferenze con la fondazione dell'opera in progetto.
  2. Tutti i micropali di fondazione sono realizzati mediante iniezione multipla selettiva (RS).
  3. Per le caratteristiche dei materiali si rimanda al documento IA4500029TTC0000001.

COMMITTENTE: **RFI**  
**RETE FERROVIARIA ITALIANA**  
 GRUPPO RIFORMA DELLO STATO ITALIANO

PROGETTAZIONE: **ITALFERR**  
**GRUPPO RIFORMA DELLO STATO ITALIANO**

DIREZIONE TECNICA  
**UO INFRASTRUTTURE CENTRO**

PROGETTO DI FATIBILITA' TECNICA ECONOMICA

VELOCIZZAZIONE DELLA LINEA ROMA - PESCARA  
 RADDOPPIO FERROVIARIO TRATTA PESCARA PORTA NUOVA-CHIETI  
 LOTTO 1 - TRATTA PESCARA PORTA NUOVA-PM SAN GIOVANNI TEATINO

CAVALCAFERROVIA  
 Protezione opere esistenti - Intervento 3 al km 6+254.84 - Pianta, prospetto e sezioni

SCALA:

COMMESSA	LOTTO	FASE	ENTE	TIPO DOC.	OPERAZIONE	DISCIPLINA	PROGR.	REV.
IA45	01	D	29	PZ	IV0007	003	A	

Revisi	Descrizione	Redatto	Data	Verificato	Data	Approvato	Data	Autorizzato	Data
A	Emissione esecutiva	P.Luceri	28/05/2019	SP.Tedesco	29/05/2019	P.Picardi	30/05/2019	F. Ghisletti	31/05/2019

File: IA4501029P2V0007003A.dwg n. Elab.: 16-5