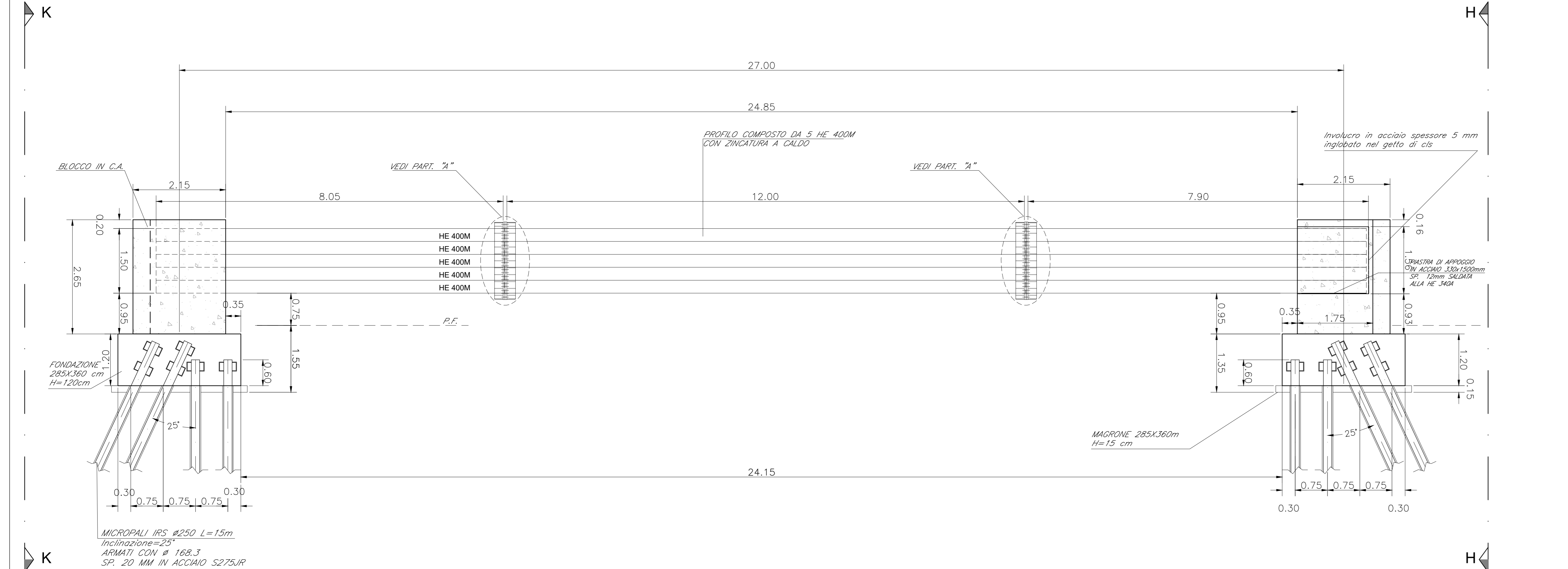
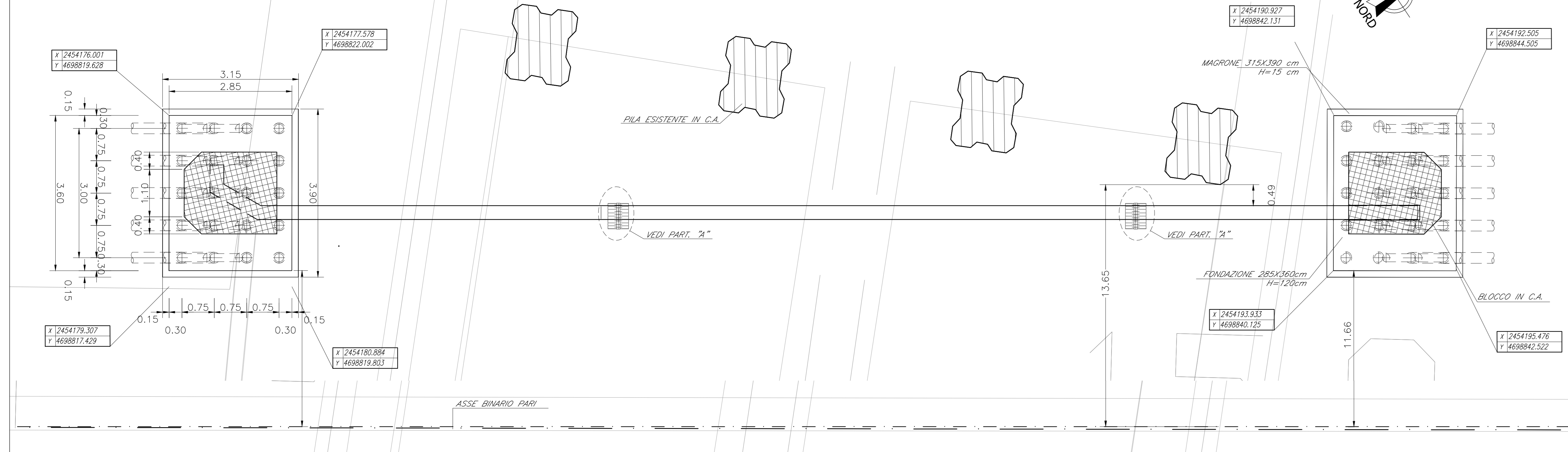


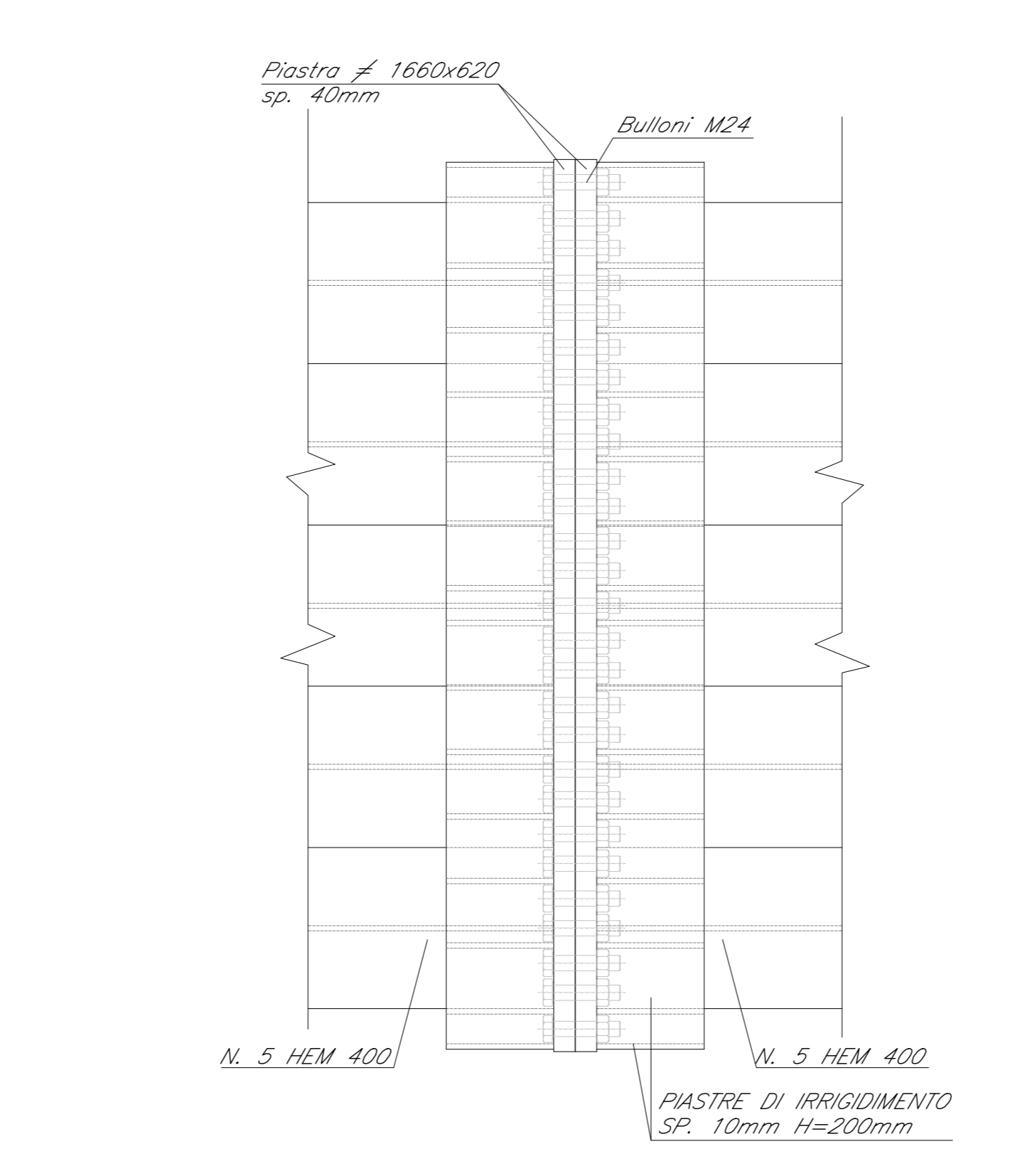
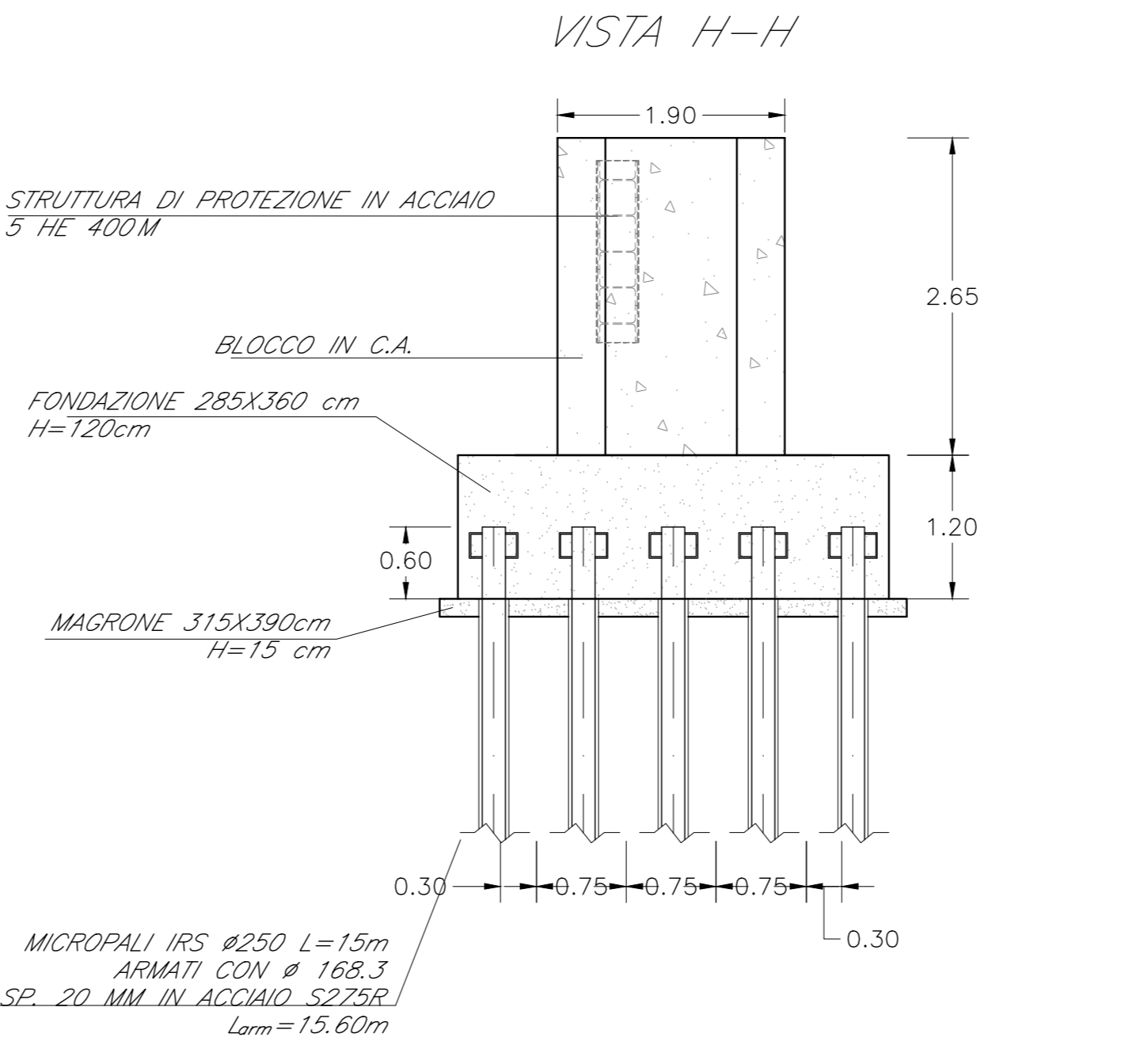
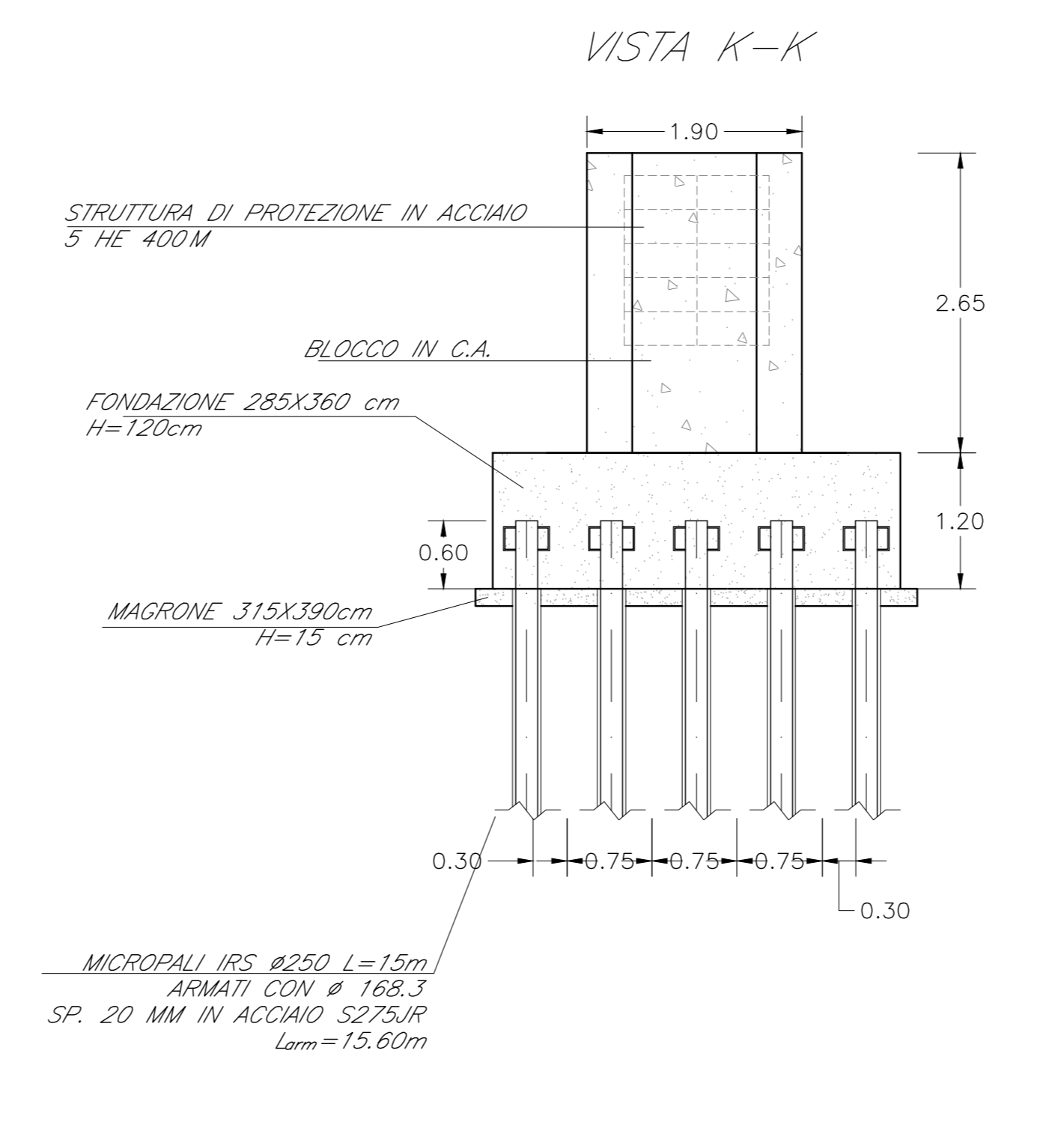
STRUTTURA DI PROTEZIONE PILE ESISTENTI - PIANTA TIPOLOGIA A - BINARIO DISPARI
scala 1:50



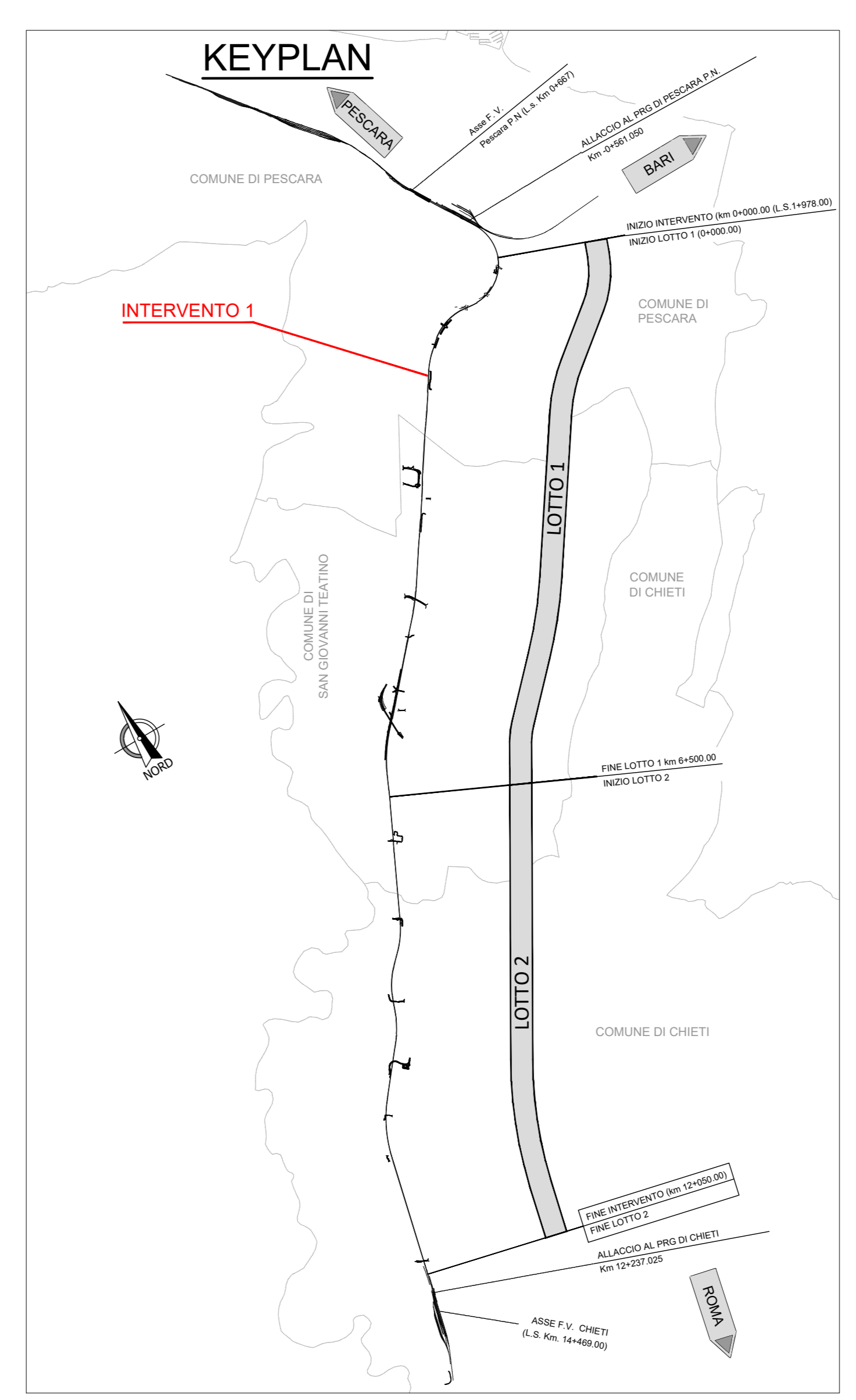
STRUTTURA DI PROTEZIONE PILE ESISTENTI - PROSPETTO
scala 1:50



STRUTTURA DI PROTEZIONE PILE ESISTENTI - PIANTA TIPOLOGIA A - BINARIO PARI
scala 1:50



PARTICOLARE A - GIUNTO BULLONATO A COMPLETO RIPRISTINO
scala 1:10



- NOTE GENERALI
- Prima dell'inizio lavori andrà verificata la geometria della fondazione dell'opera esistente in modo da evitare interferenze con la fondazione dell'opera in progetto.
 - Tutti i micropali di fondazione sono realizzati mediante iniezione multipla selettiva (IRS).
 - Per le caratteristiche dei materiali si rimanda al documento IA4500029TTC0000001.

COMMITTENTE:
RFI
RETE FERROVIARIA ITALIANA
GRUPPO FERROVIE DELLO STATO ITALIANO

PROGETTAZIONE:
ITALFERR
GRUPPO FERROVIE DELLO STATO ITALIANO

DIREZIONE TECNICA
UO INFRASTRUTTURE CENTRO
PROGETTO DI FATIBILITA' TECNICA ECONOMICA

VELOCIZZAZIONE DELLA LINEA ROMA - PESCARA
RADDOPPIO FERROVIARIO TRATTA PESCARA PORTA NUOVA-CHIETI
LOTTO 1 - TRATTA PESCARA PORTA NUOVA-PM SAN GIOVANNI TEATINO

CAVALCAFERROVIA
Protezione opere esistenti - Intervento 1 al km 1+895.01 - Pianta, prospetto e sezioni

SCALA:

COMMESSA LOTTO FASE ENTE TIPO DOC. OPERA/DISCIPLINA PROG. REV.

IA45 01 D 29 PZ IV0007 001 A

Revis	Descrizione	Redatto	Data	Verificato	Data	Approvato	Data	Autorizzato	Data
A	Emissione esecutiva	P.Luciani	28/05/2019	SP. Teodorini	29/05/2019	P.Pietrini	30/05/2019	F. Di Bari	31/05/2019