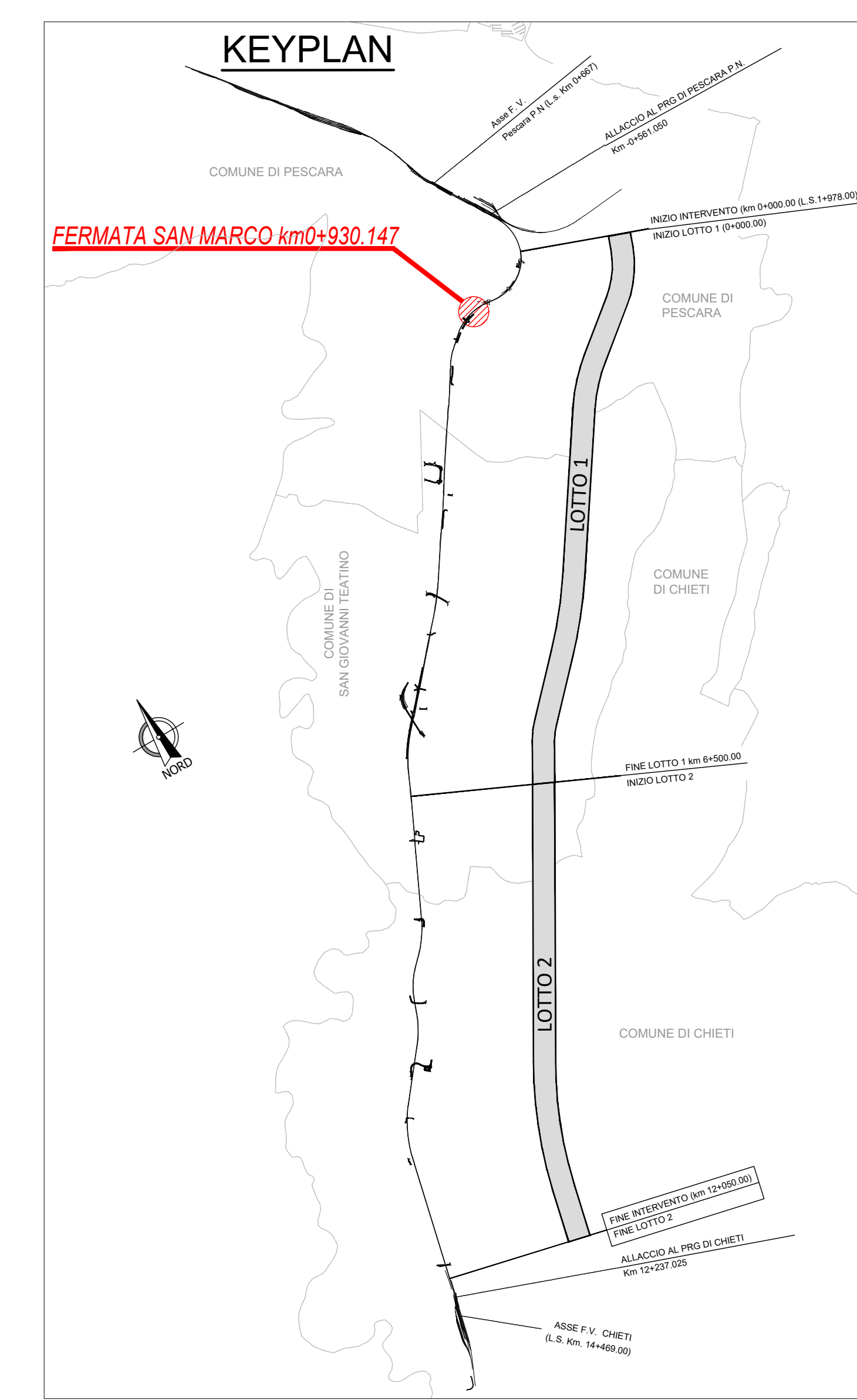


	VOLUME (mc)
SEZIONE 4.30m	650
SEZIONE 3.50m	710
SCALA	30
ALTRE OPERE	160
TOTALE	1550



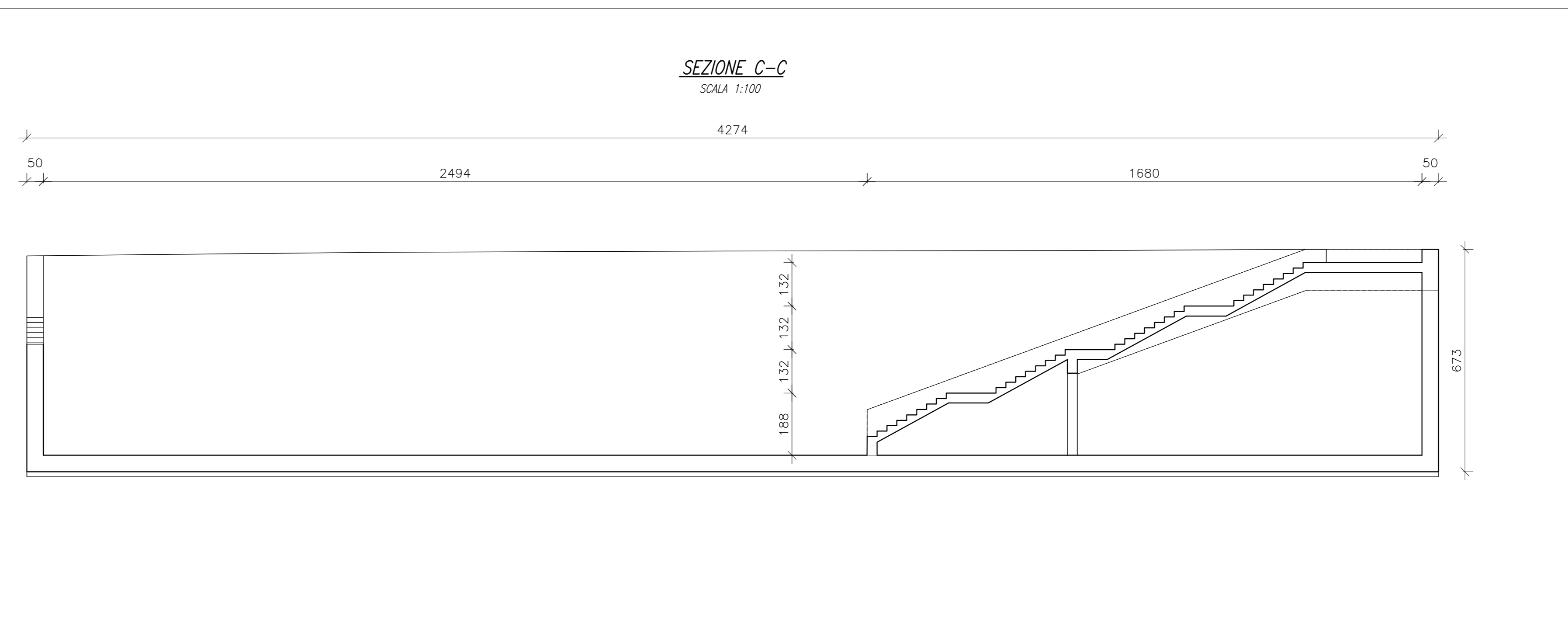
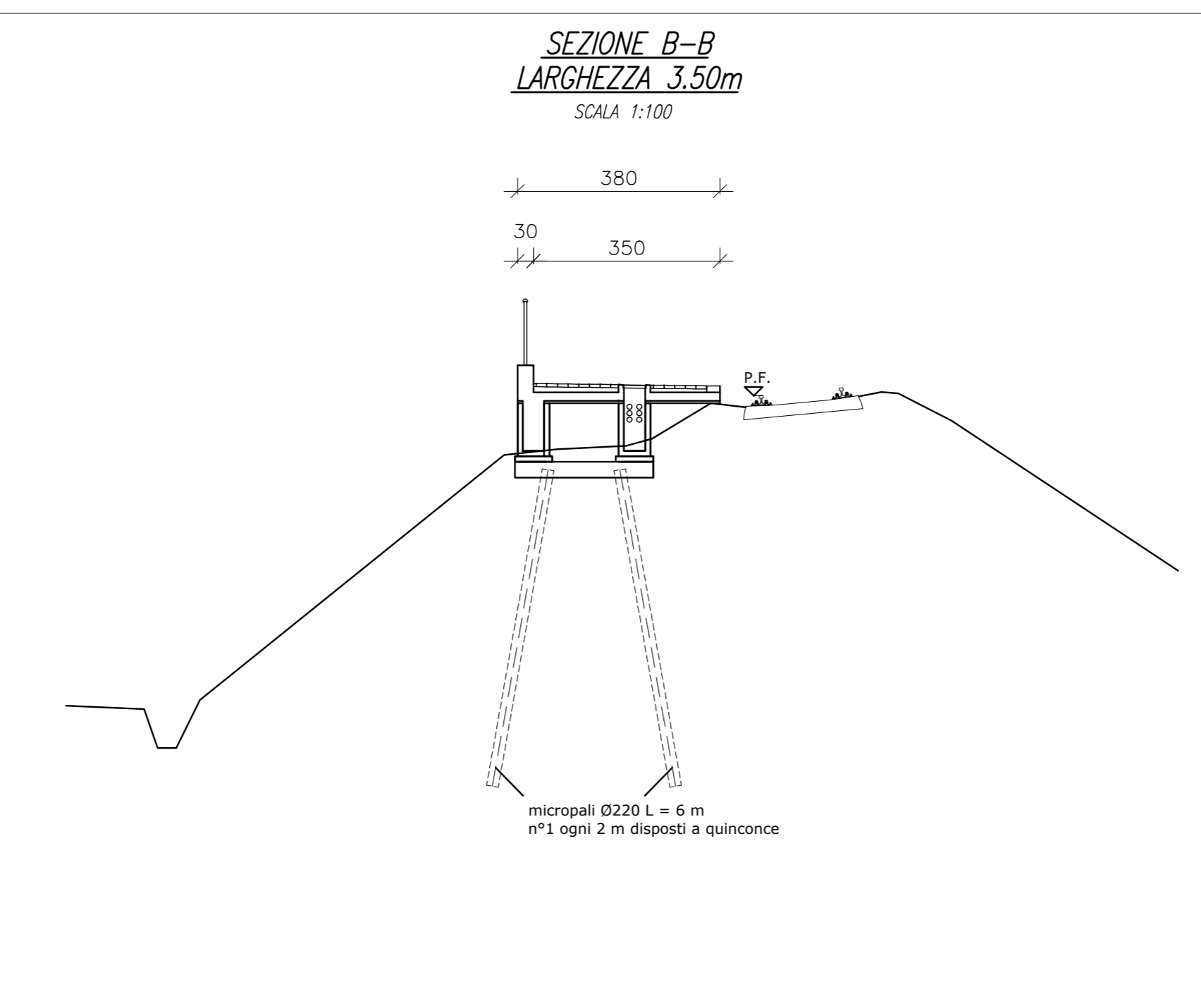
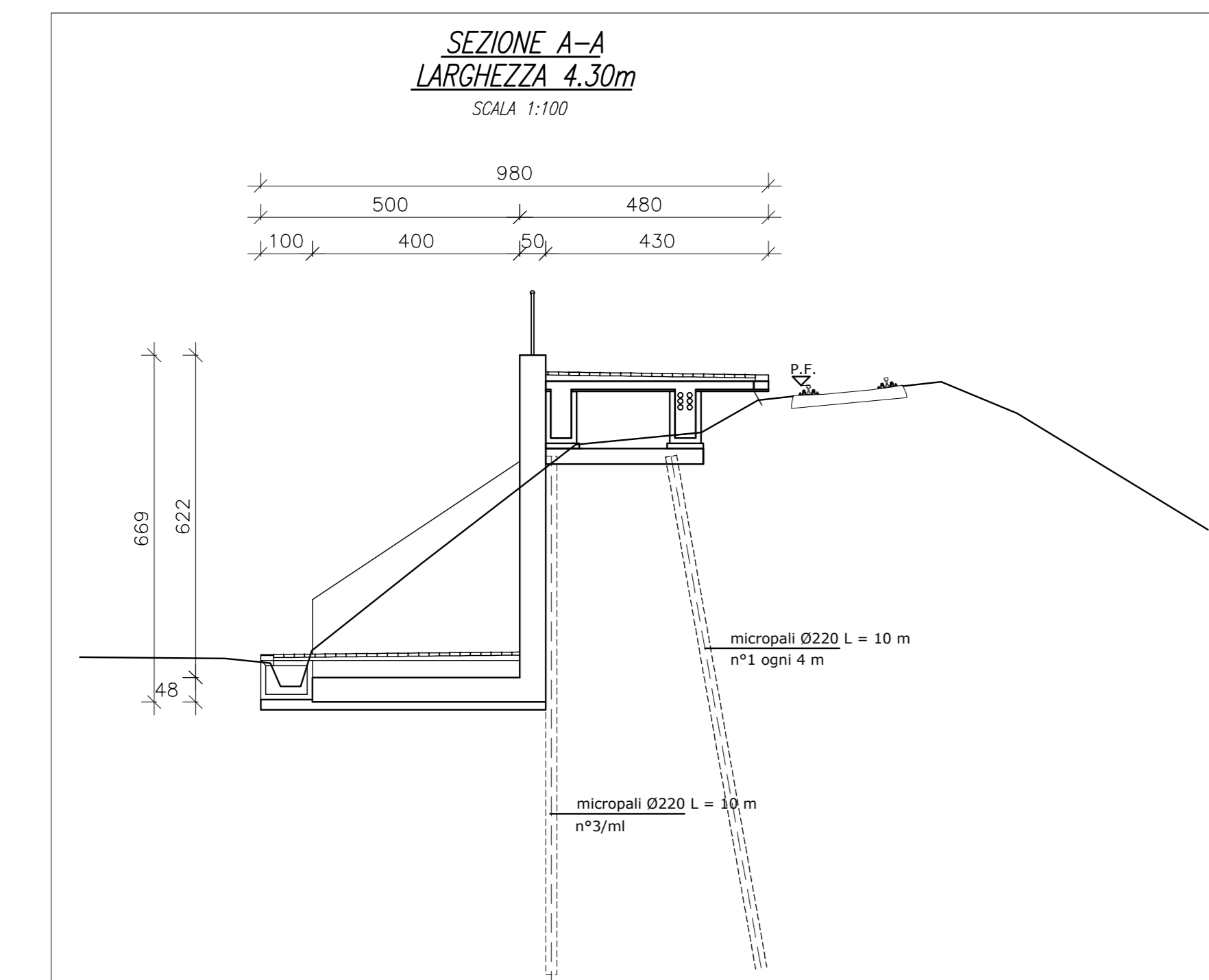
- #### NOTE GENERALI
- TUTTE LE MISURE SONO ESPRESSE IN CENTIMETRI, SALVO OVE DIVERSAMENTE INDICATO
 - PER LE CARATTERISTICHE MATERIALI E INCIDENZE FARE RIFERIMENTO ALL'ELABORATO IA4S00D29TT0C000001A

DEMOLIZIONI

COMMITTENTE:

PROGETTAZIONE:

DIREZIONE TECNICA
UO INFRASTRUTTURE CENTRO
PROGETTO DI FATTIBILITA' TECNICA ECONOMICA
VELOCIZZAZIONE DELLA LINEA ROMA - PESCARA
RADDOPPIO FERROVIARIO TRATTA PESCARA PORTA NUOVA-CHIETI
LOTTO 1 - TRATTA PESCARA PORTA NUOVA-PM SAN GIOVANNI TEATINO
FV01 - Fermata ferroviaria San Marco al km 0+930.147
 Demolizioni - Pianta



SCALA: 1:100

COMMESSA	LOTTO	FASE	ENTE	TIPO DOC.	OPERADISCIPLINA	PROGR.	REV.
IA4S	01	D	29	PZ	FV0100	001	A

Rev.	Descrizione	Redatto	Data	Verificato	Data	Approvato	Data	Autorizzato	Data
A	Emissione esecutiva		28/03/2019		29/05/2019		30/05/2019	F. Agosti	31/05/2019

File: IA4S00D29TT0C000001A.dwg n. Elab.: 17.3