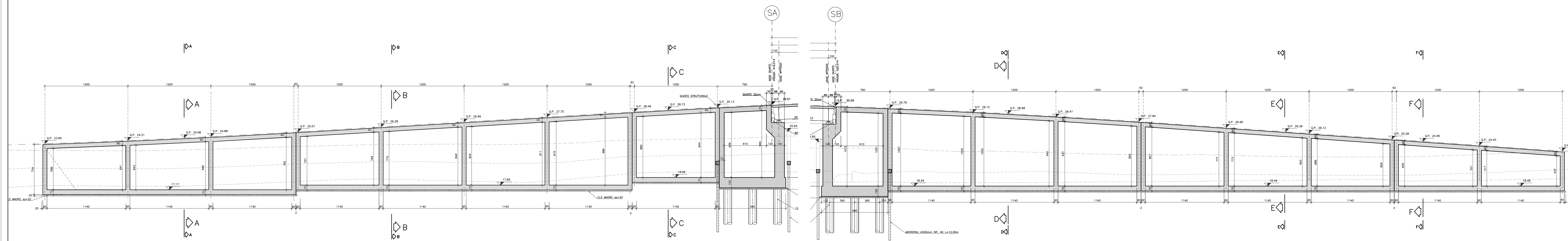


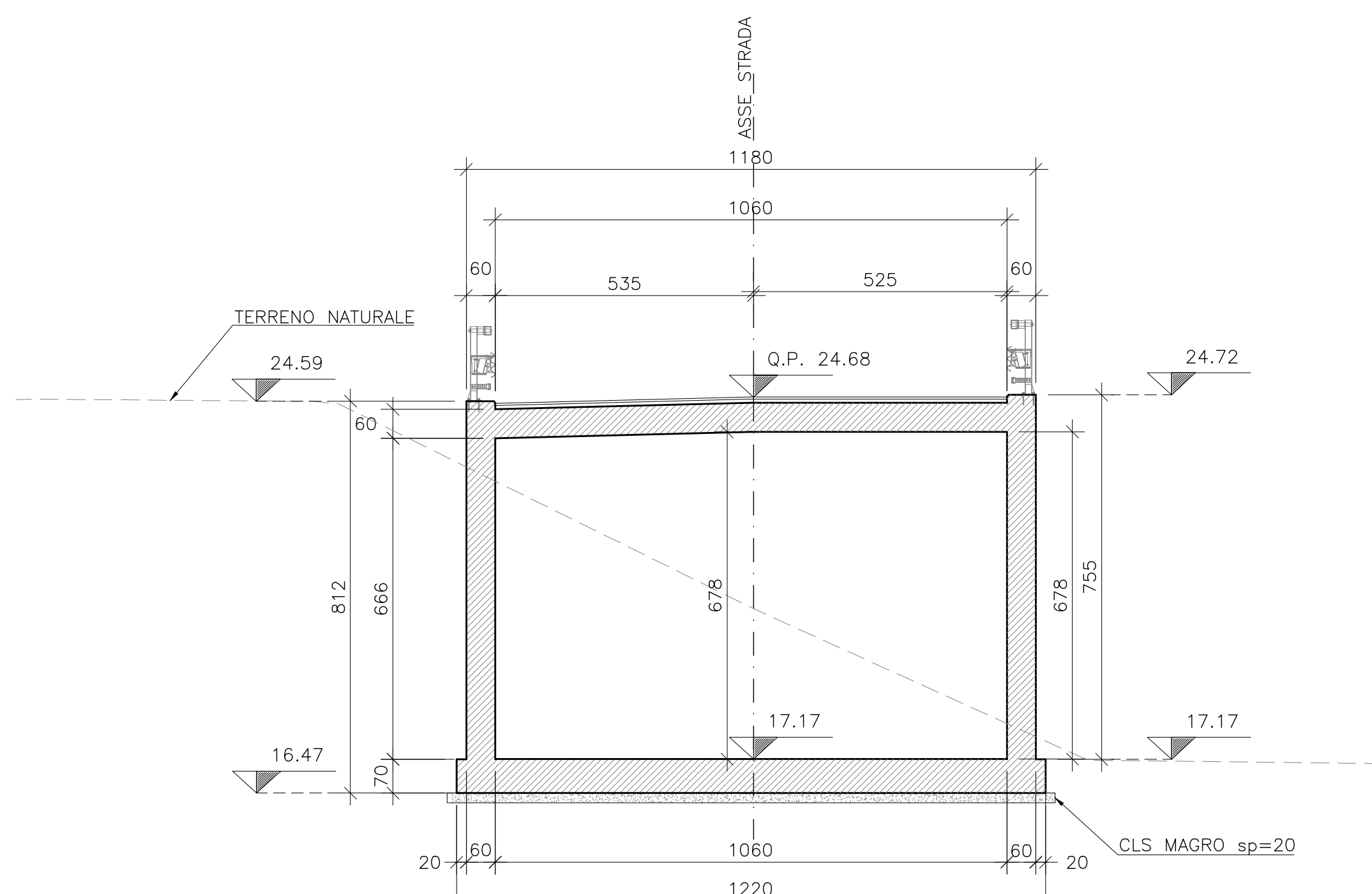
PROFILO SCHEMATICO SCATOLARI

Scala 1:200



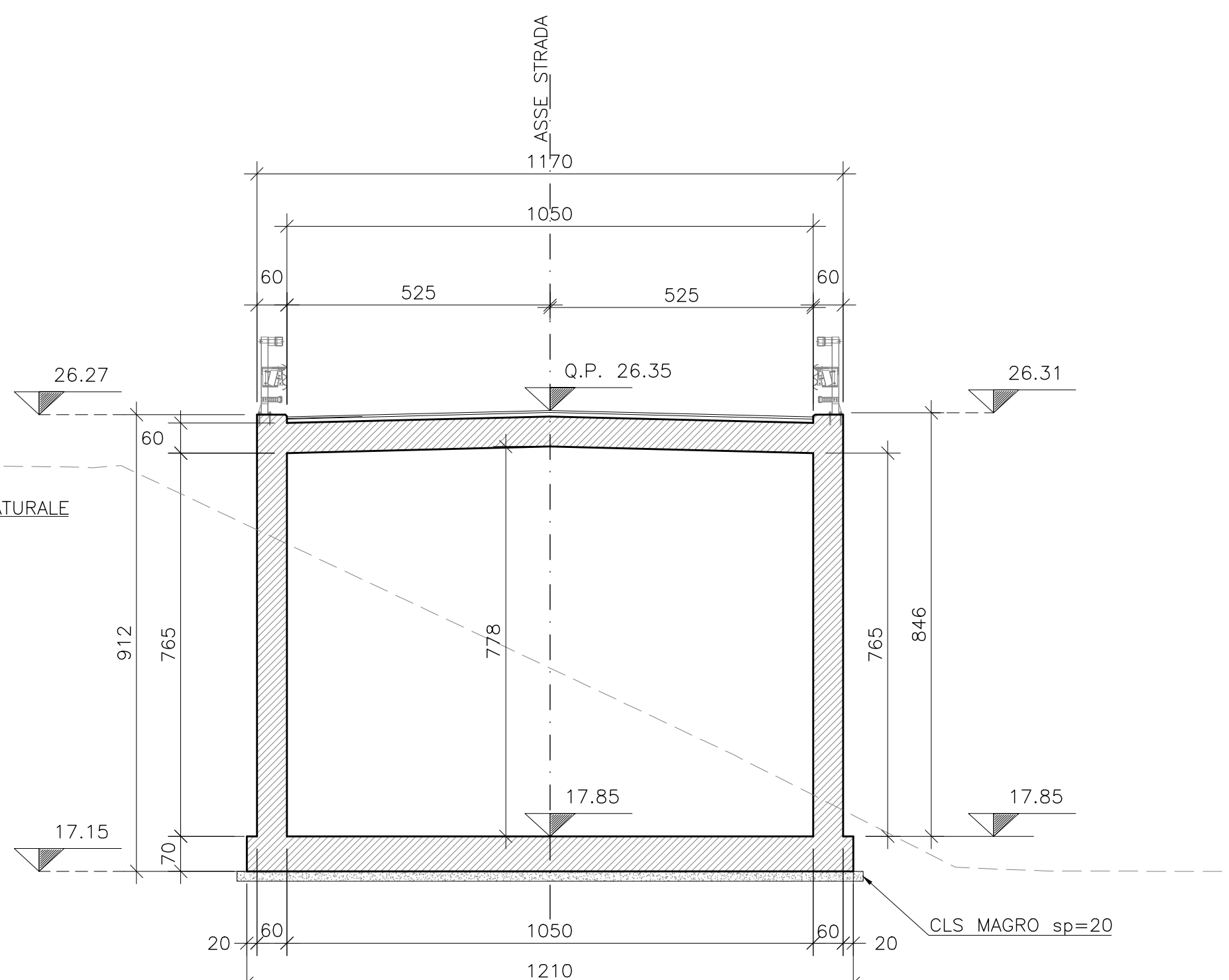
SEZIONE A-A

Scala 1:100



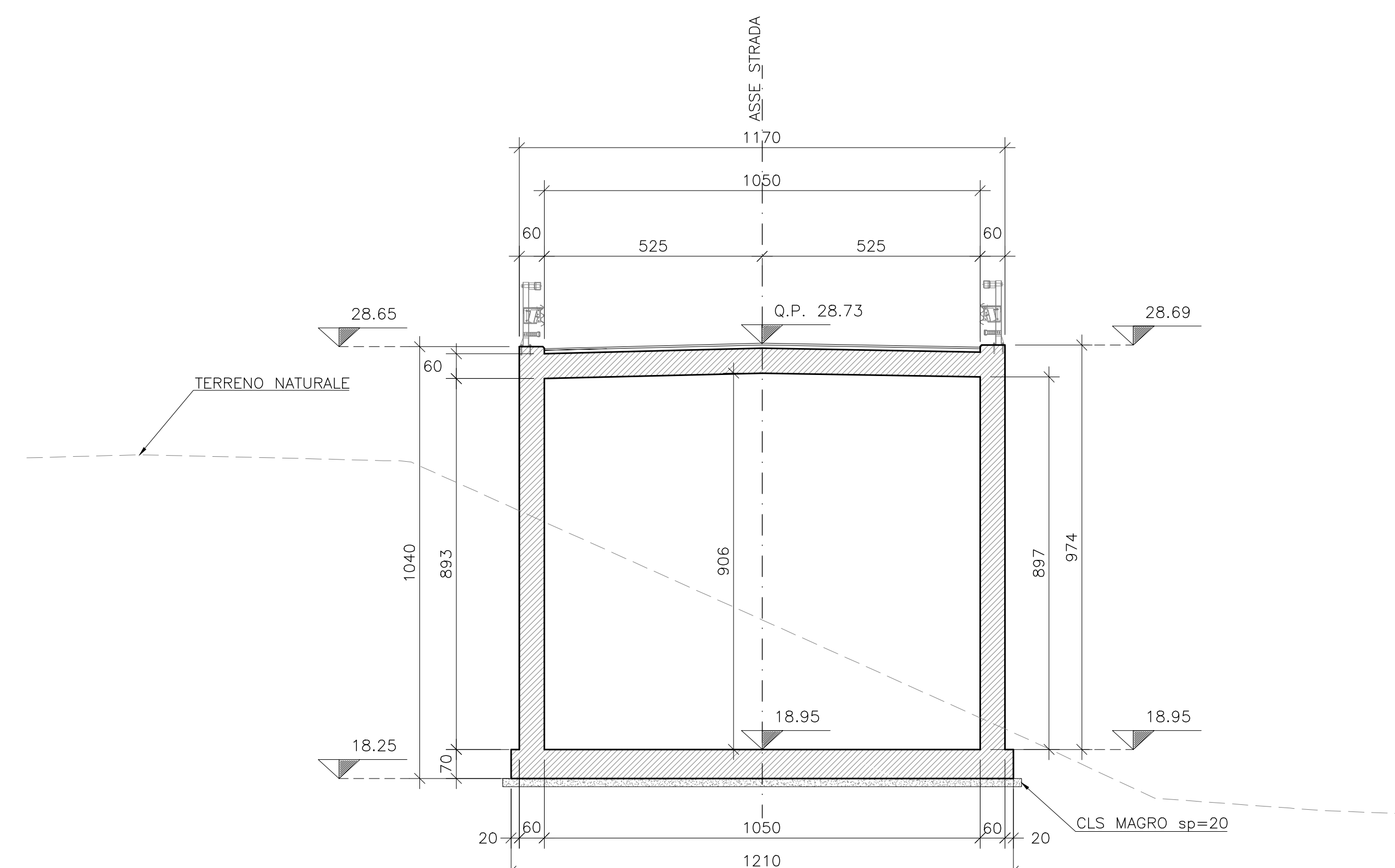
SEZIONE B-B

Scala 1:100



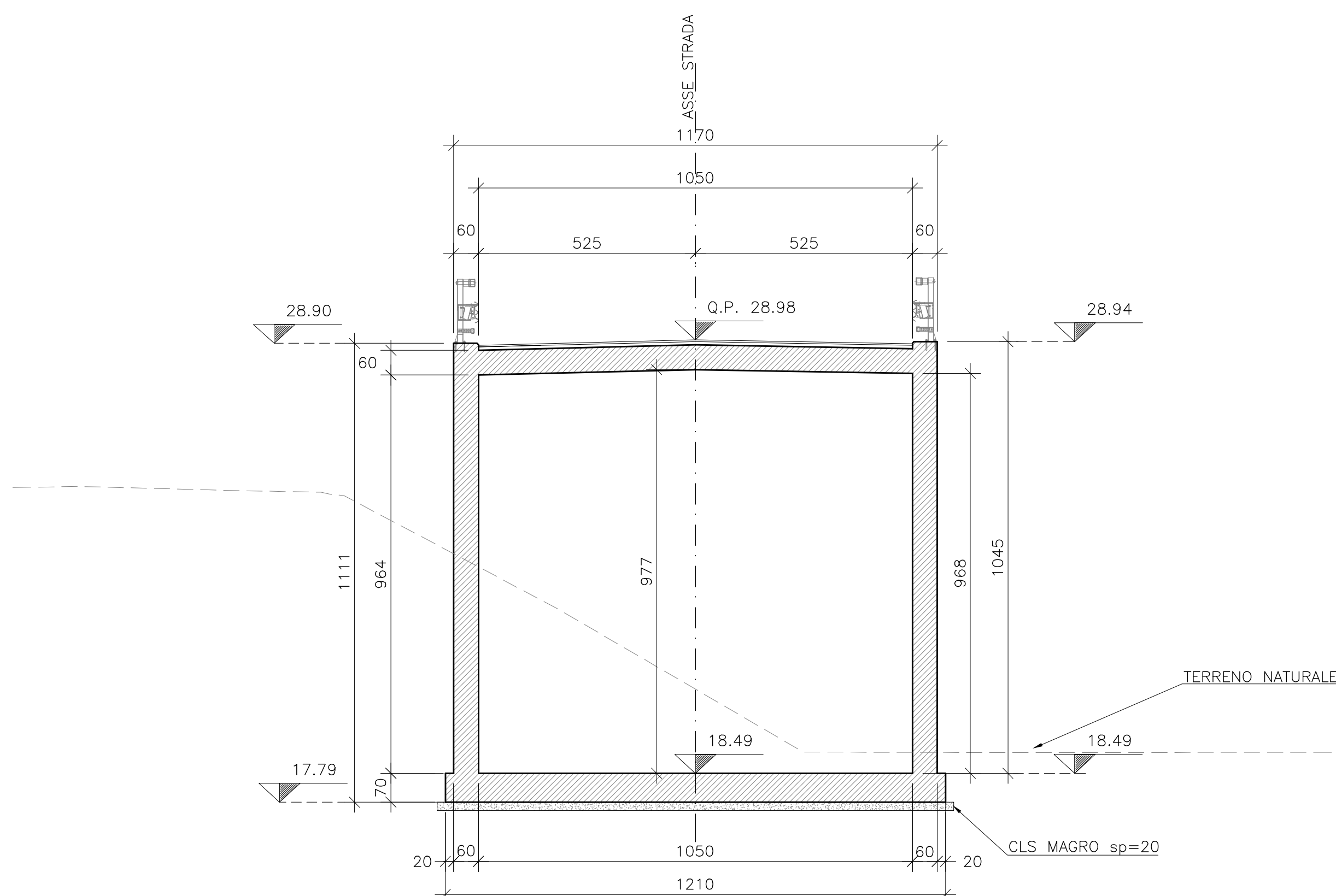
SEZIONE C-C

Scala 1:100



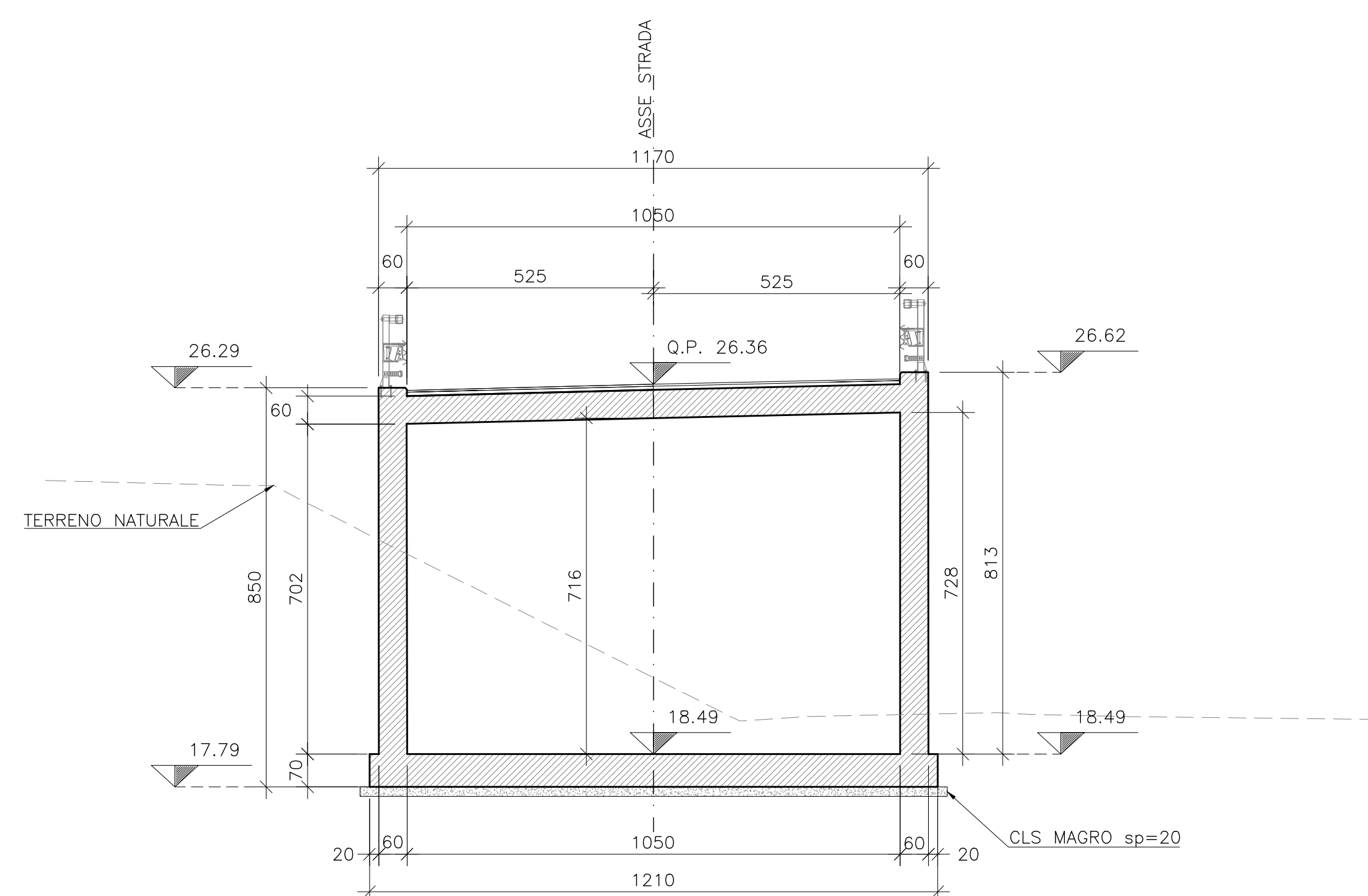
SEZIONE D-D

Scala 1:100



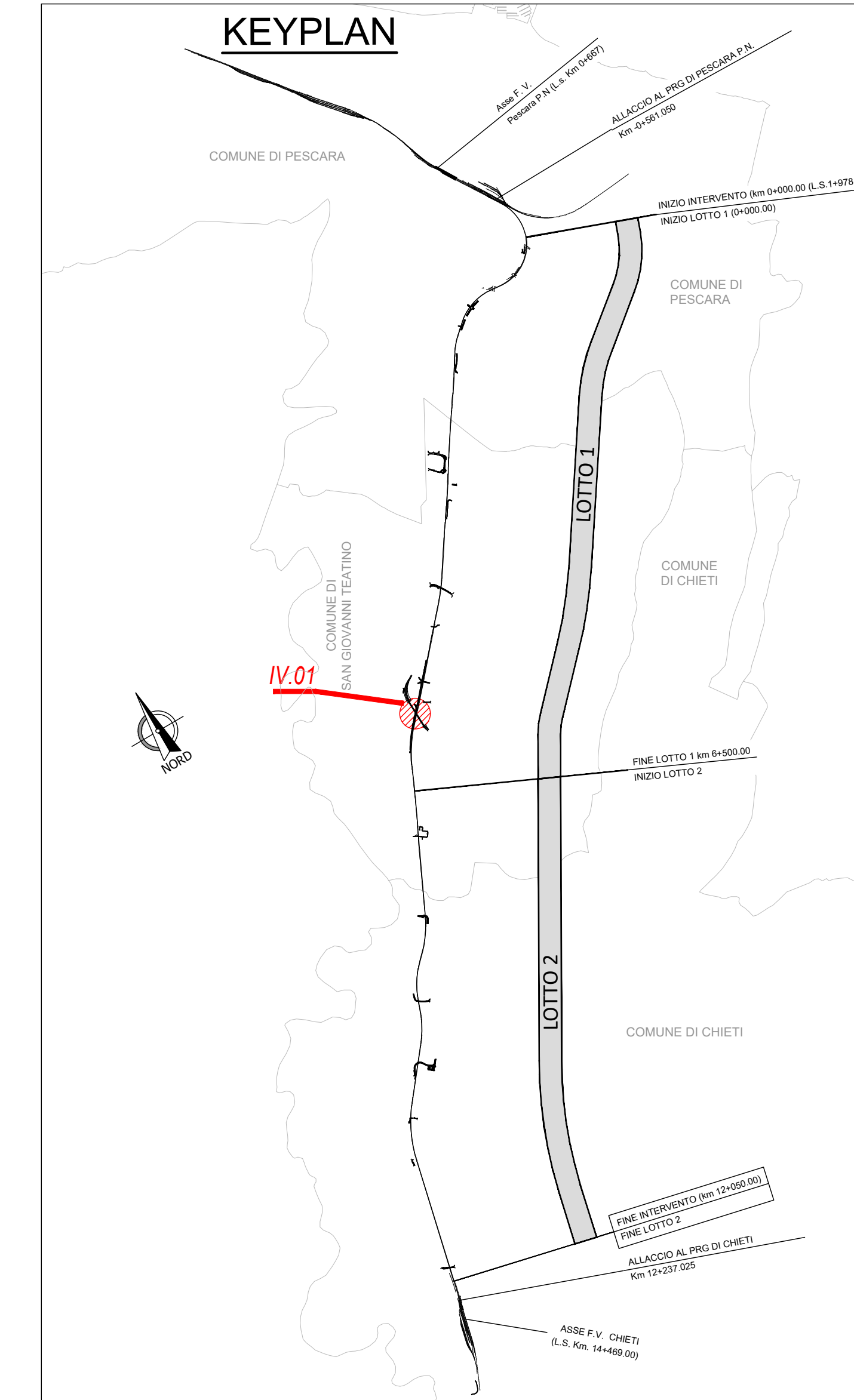
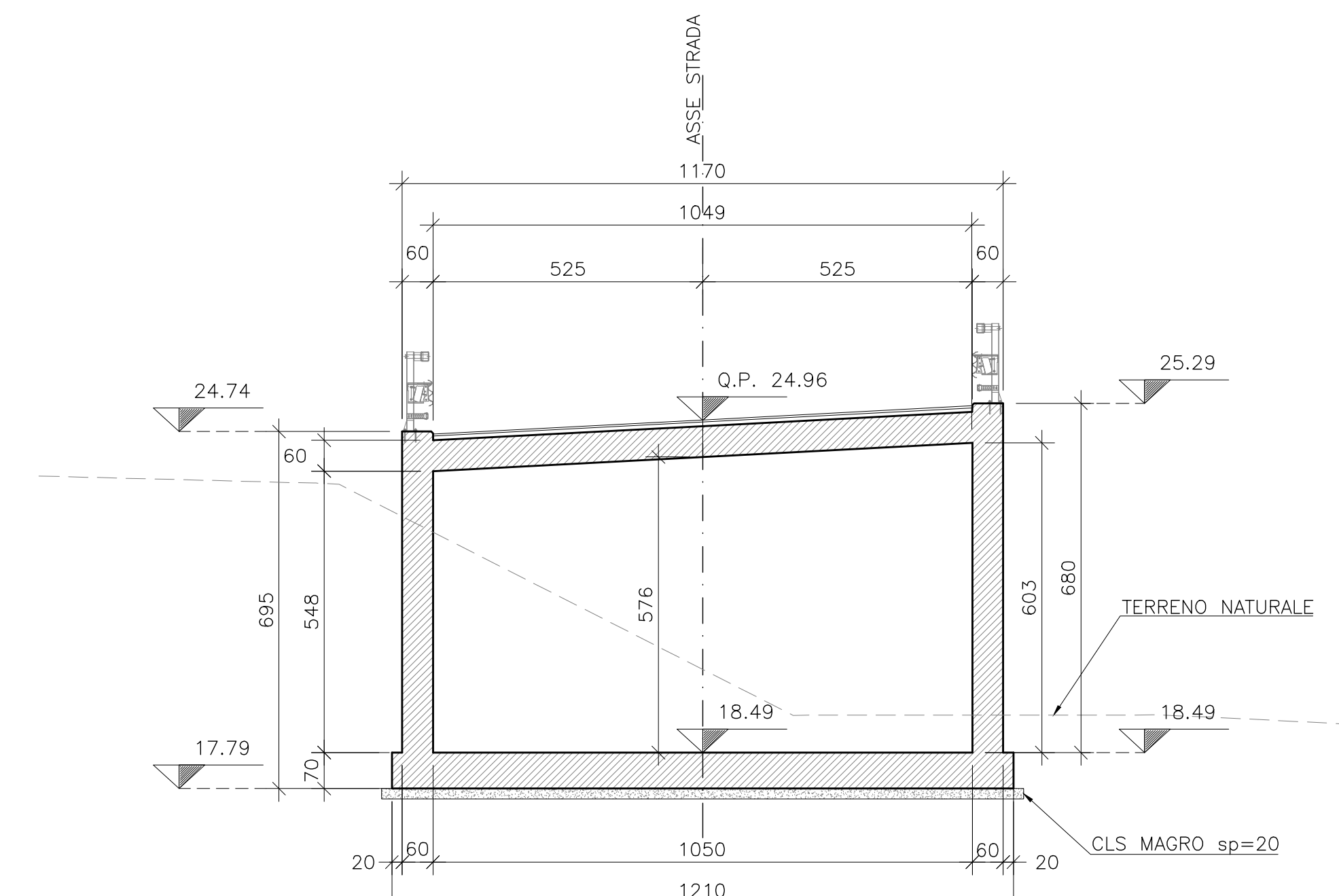
SEZIONE E-E

Scala 1:100



SEZIONE F-F

Scala 1:100



NOTE GENERALI
- TUTTE LE MISURE SONO ESPRESSE IN CENTIMETRI, SALVO OVE DIVERSAMENTE INDICATO

COMMITTENTE:
RFI
RAILWAYS INFRASTRUCTURE ITALY
GRUPPO FERROVIE DELLO STATO ITALIANI

PROGETTAZIONE:
ITALFERR
GRUPPO FERROVIE DELLO STATO ITALIANE

DIREZIONE TECNICA
UO INFRASTRUTTURE CENTRO

PROGETTO DI FATTIBILITA' TECNICA ECONOMICA

VELOCIZZAZIONE DELLA LINEA ROMA - PESCARA
RADDOPPIO FERROVIARIO TRATTA PESCARA PORTA NUOVA-CHIETI
LOTTO 1 - TRATTA PESCARA PORTA NUOVA-PM SAN GIOVANNI TEATINO

CAVALCAFERROVIA - IV01 - Cavalciferrovia di Via Tiburtina S55 al km 5+639.362
Scatolari - Sezioni trasversali

SCALA: Varie

Revis.	Descrizione	Redatto	Data	Verificato	Data	Approvato	Data	Autorizzato	Data
A	Emissione esecutiva	P. Luciani	28/02/2019	P. Tascione	29/05/2019	T. Paganelli	30/05/2019	F. Geronzi	31/05/2019

File: \\4501029621\100001A.mwg n. Elab.: 16-24