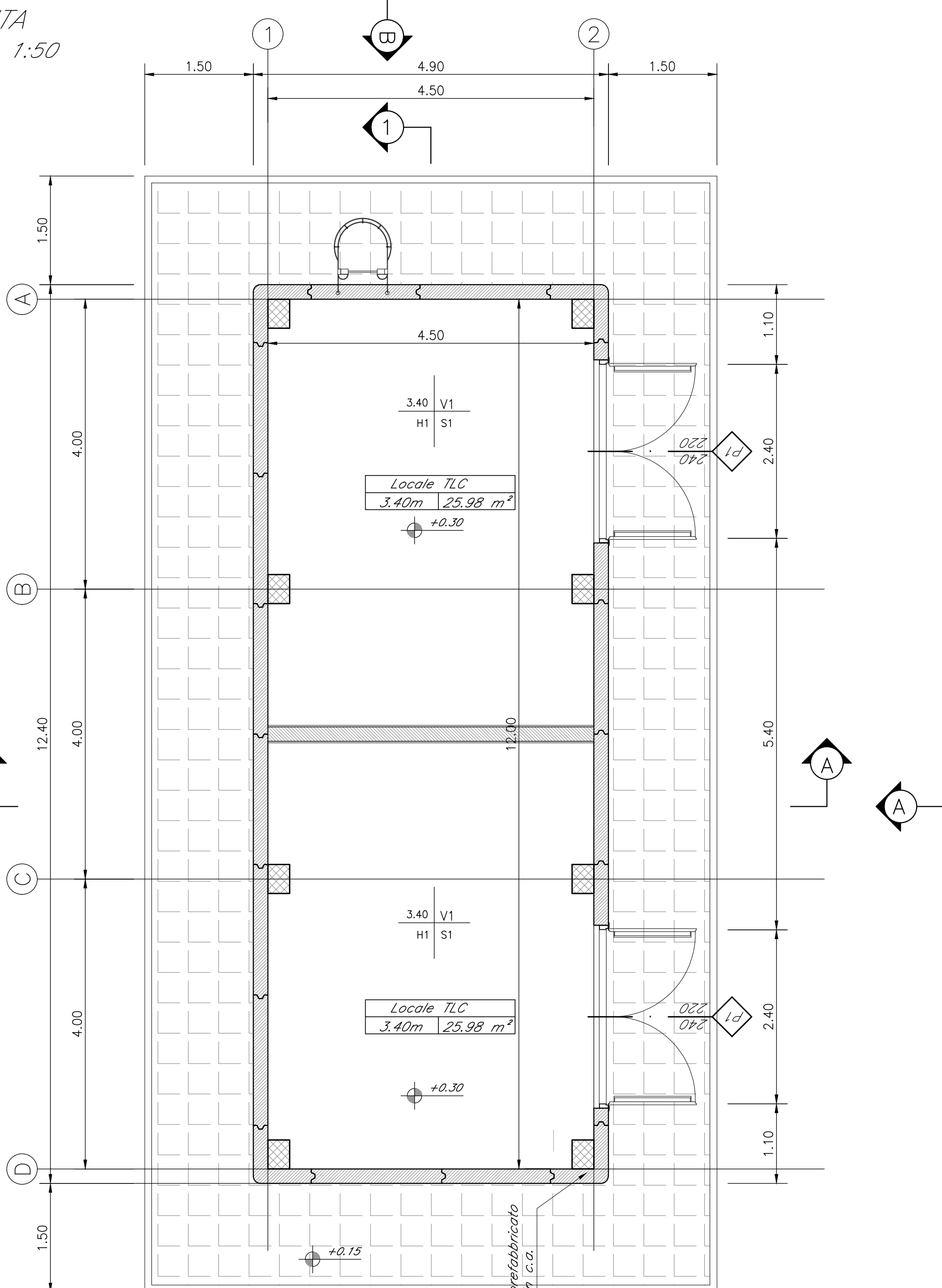
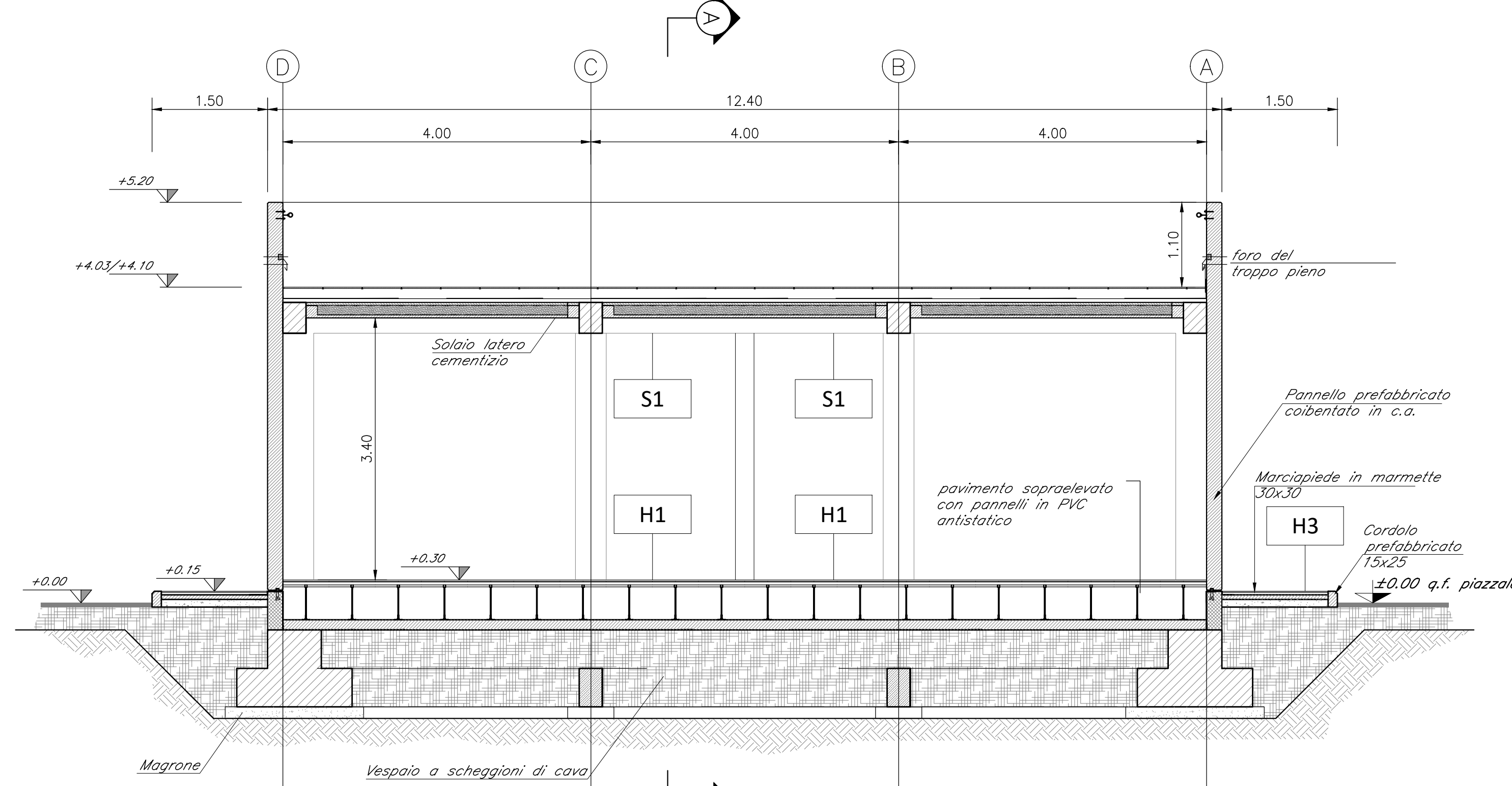


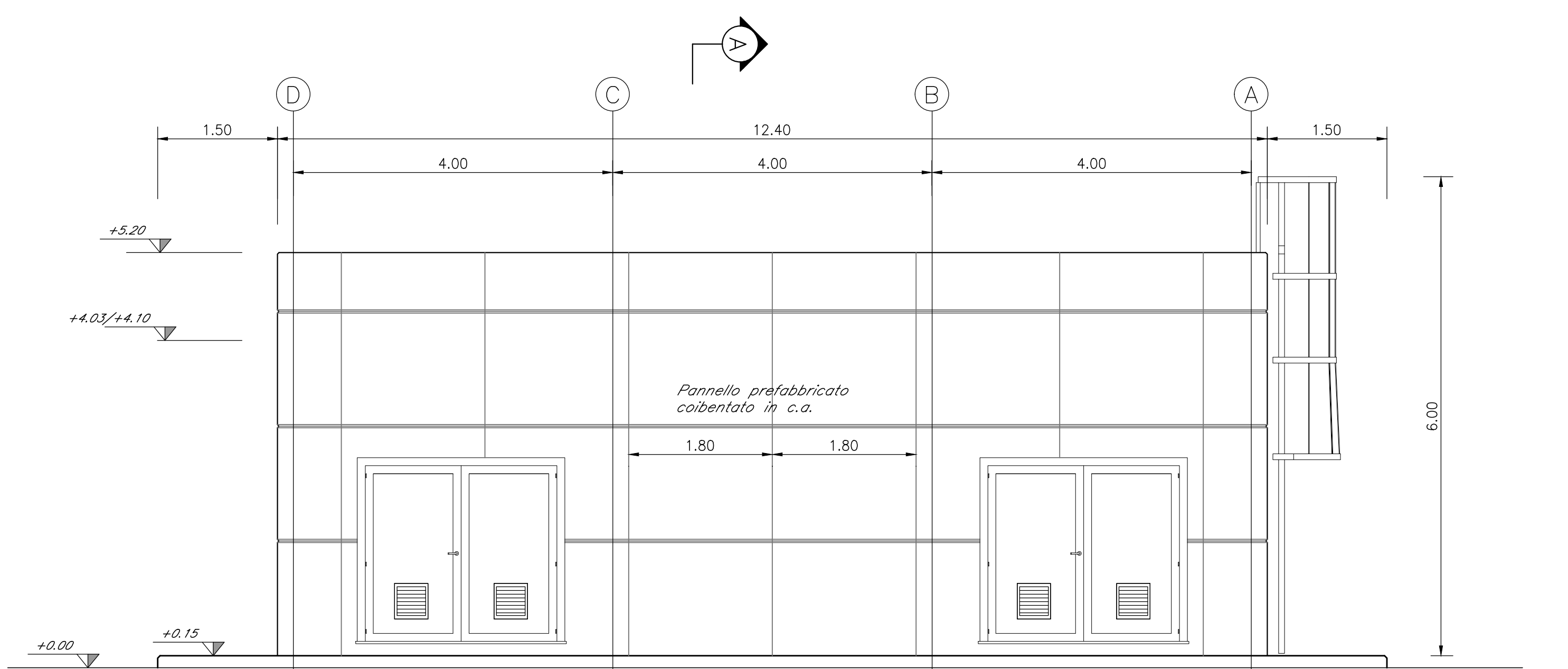
PIANTA  
Scala 1:50



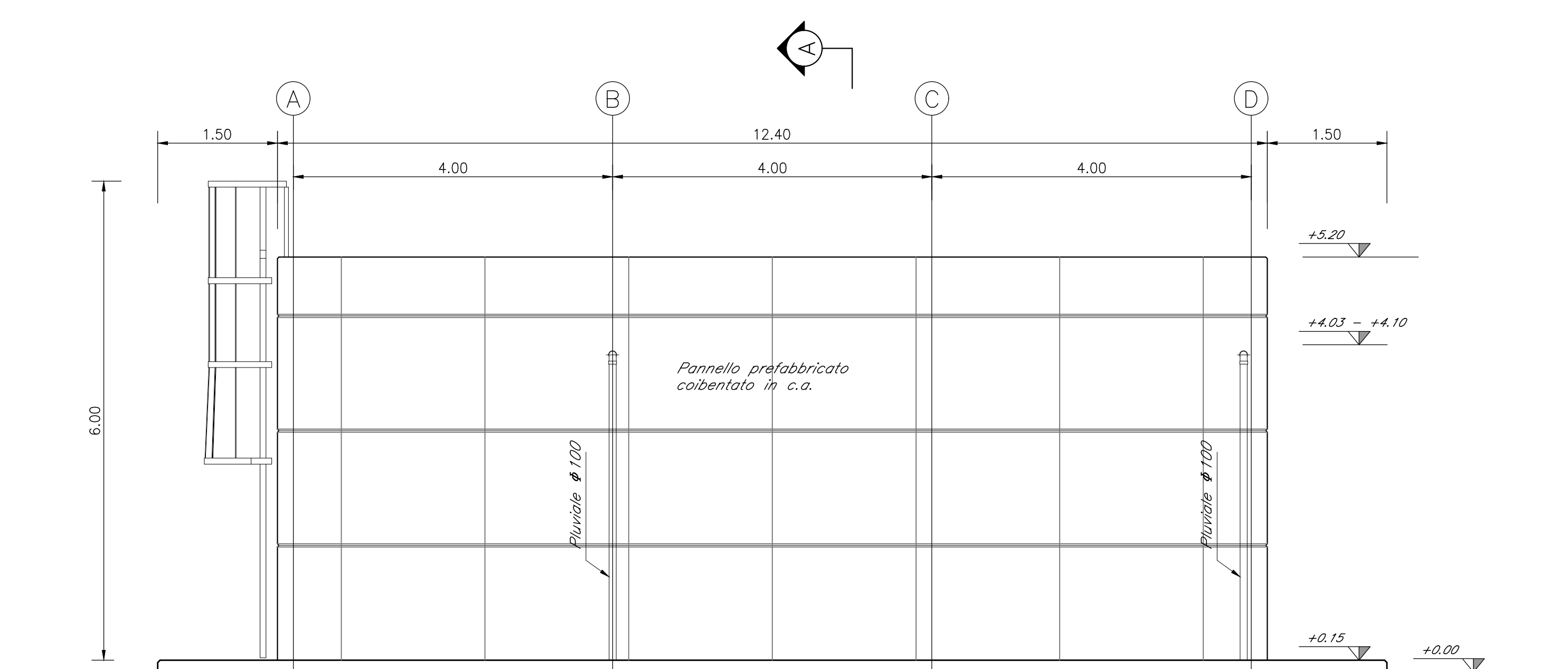
SEZIONE 1-1  
Scala 1:50



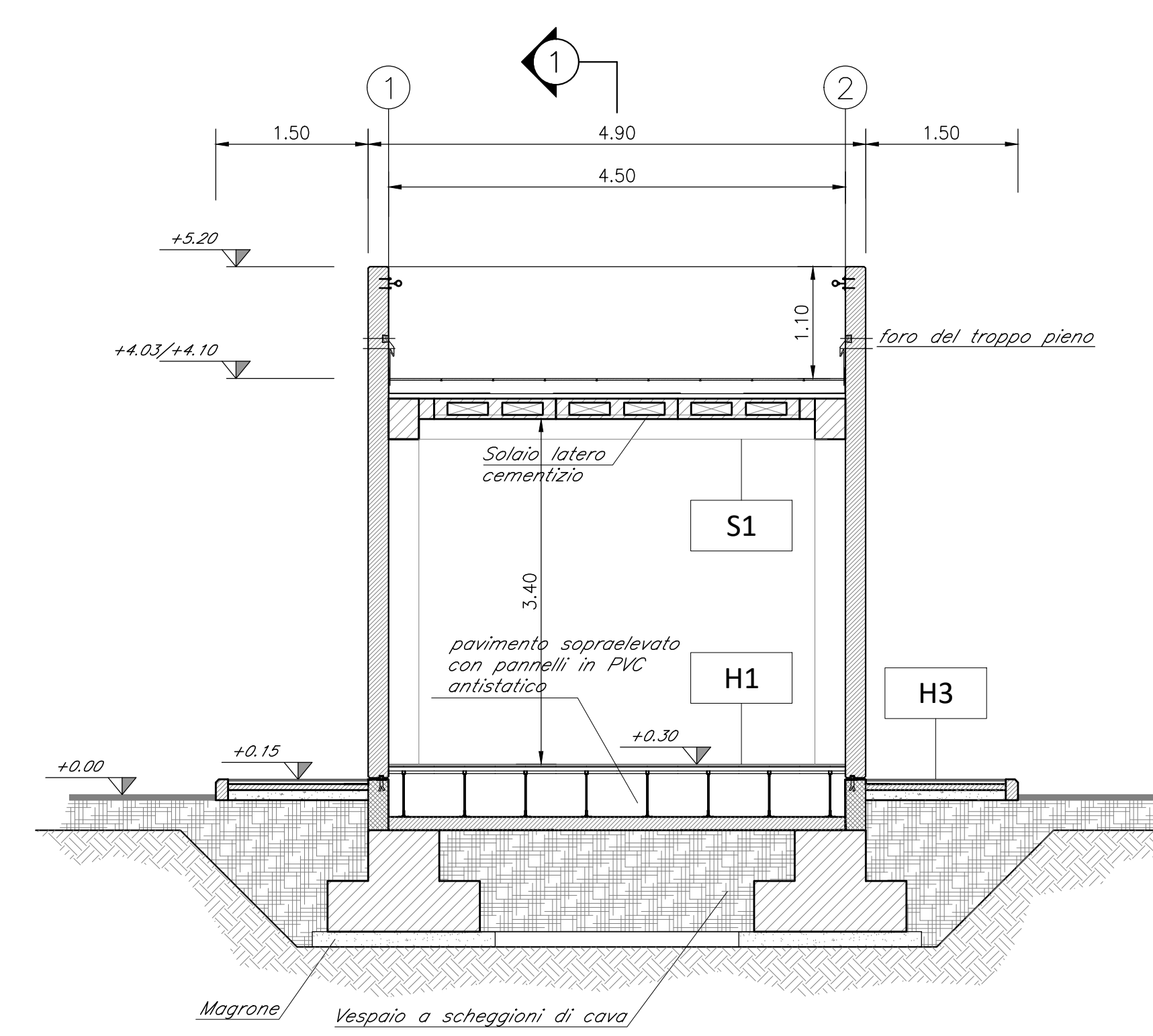
Vista A  
Scala 1:50



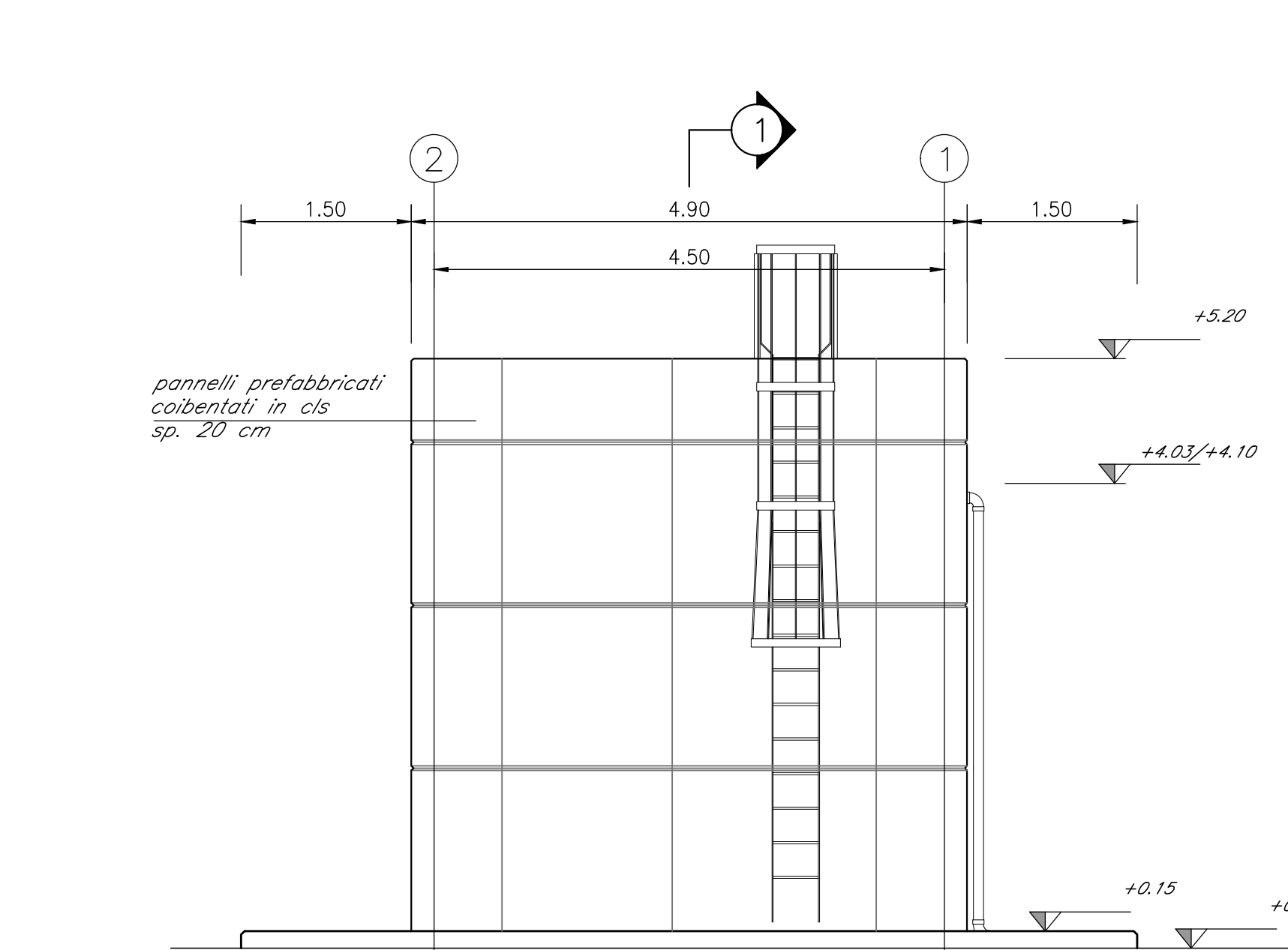
Vista C  
Scala 1:50



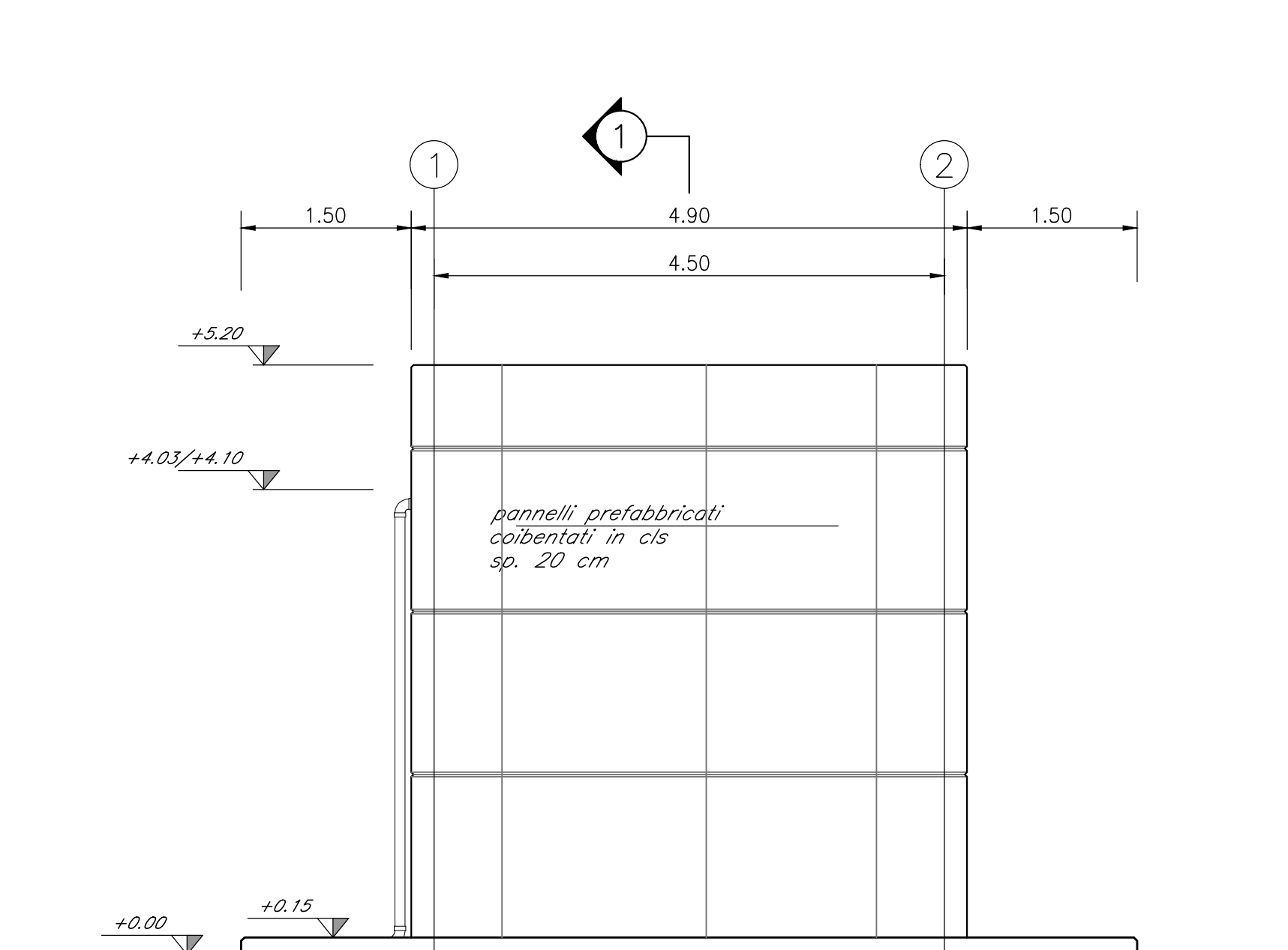
SEZIONE 2-2  
Scala 1:50



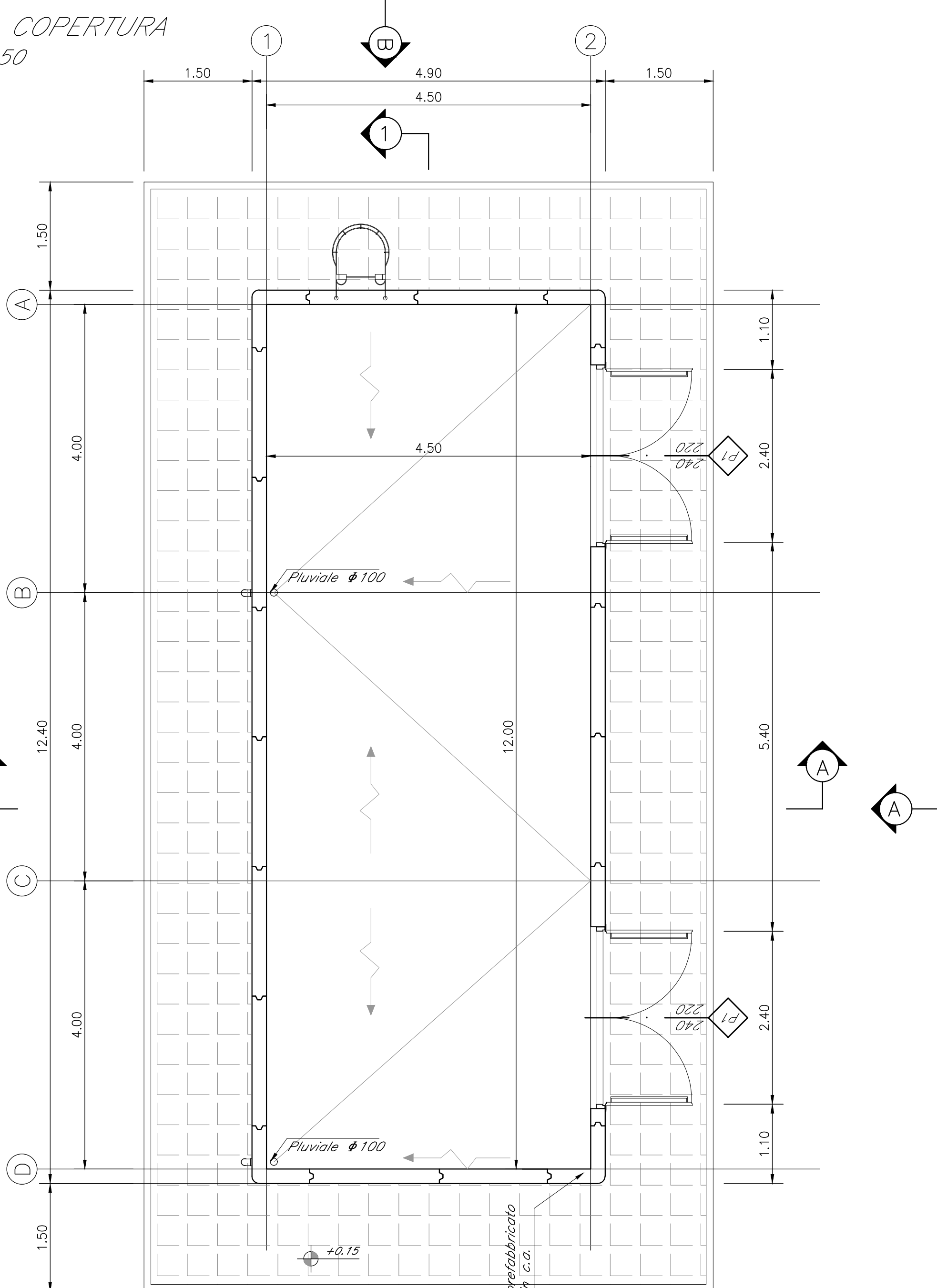
Vista B  
Scala 1:50



Vista D  
Scala 1:50



PIANTA COPERTURA  
Scala 1:50



LEGENDA MATERIALI FINITURE

ABACO INTERVENTI		ABACO INFISSI	
mq	SUPERFICIE	B	B - LARGHEZZA INFISSO
h	h = ALTEZZA NETTA AMBIENTE	H	H - ALTEZZA INFISSO
V	V = FINITURA PAVIMENTO	T	T - TIPO INFISSO
H	H = FINITURA PARETI		
S	S = FINITURA SOFFITTO		
CHIUSURE ORIZZONTALI		INFISSI	
H1	PIANTINO TECNICO SOPRALEVATO (FOGLIO A/4) IN LASTRE AUTOPORTANTI DI METALLO LACCO O ALI. RESINA EPOSSICA E CORONAIO CON BARRA Ø 8. SP. MINIMO 200. FINITURA SUPERIORE IN PVC ANTISCIVOLI. SOTTOPIE SU SOSTEGNO IN ACCIAIO ZINCATO. TRATTAMENTO ANTIRIFLESSO DELLA SUPERFICIE SOTTOSTANTE.	P1	PORTA ESTERNA BLENDA A 2 ANTE IN ACCIAIO ZINCATO E VERNICIATO CON CARATTERISTICHE ANTIRIFLESSO. CONDOTTORE ANTIRIFLESSO. SERRATURA DI SICUREZZA E CHIAVI MANIGLIONE ANTIRIFLESSO. LE MANIGLIE E LE CERNIERE SONO COSTITuite IN ALLUMINIO IN TINTA CON LE PORTE (DIM. 200x200).
H2	PIANTINO TECNICO SOPRALEVATO (FOGLIO A/4) IN LASTRE AUTOPORTANTI DI METALLO LACCO O ALI. RESINA EPOSSICA E CORONAIO CON BARRA Ø 8. SP. MINIMO 200. FINITURA SUPERIORE IN PVC ANTISCIVOLI. SOTTOPIE SU SOSTEGNO IN ACCIAIO ZINCATO. TRATTAMENTO ANTIRIFLESSO DELLA SUPERFICIE SOTTOSTANTE.	P2	PORTA ESTERNA BLENDA A 2 ANTE IN ACCIAIO ZINCATO E VERNICIATO CON CARATTERISTICHE ANTIRIFLESSO. CONDOTTORE ANTIRIFLESSO. SERRATURA DI SICUREZZA E CHIAVI MANIGLIONE ANTIRIFLESSO. LE MANIGLIE E LE CERNIERE SONO COSTITuite IN ALLUMINIO IN TINTA CON LE PORTE (DIM. 200x200).
H3	PIANTINO TECNICO SOPRALEVATO (FOGLIO A/4) IN LASTRE AUTOPORTANTI DI METALLO LACCO O ALI. RESINA EPOSSICA E CORONAIO CON BARRA Ø 8. SP. MINIMO 200. FINITURA SUPERIORE IN PVC ANTISCIVOLI. SOTTOPIE SU SOSTEGNO IN ACCIAIO ZINCATO. TRATTAMENTO ANTIRIFLESSO DELLA SUPERFICIE SOTTOSTANTE.	P3	PORTA ESTERNA BLENDA A 2 ANTE IN ACCIAIO ZINCATO E VERNICIATO CON CARATTERISTICHE ANTIRIFLESSO. CONDOTTORE ANTIRIFLESSO. SERRATURA DI SICUREZZA E CHIAVI MANIGLIONE ANTIRIFLESSO. LE MANIGLIE E LE CERNIERE SONO COSTITuite IN ALLUMINIO IN TINTA CON LE PORTE (DIM. 200x200).
H4	PIANTINO TECNICO SOPRALEVATO (FOGLIO A/4) IN LASTRE AUTOPORTANTI DI METALLO LACCO O ALI. RESINA EPOSSICA E CORONAIO CON BARRA Ø 8. SP. MINIMO 200. FINITURA SUPERIORE IN PVC ANTISCIVOLI. SOTTOPIE SU SOSTEGNO IN ACCIAIO ZINCATO. TRATTAMENTO ANTIRIFLESSO DELLA SUPERFICIE SOTTOSTANTE.	P4	PORTA ESTERNA BLENDA A 2 ANTE IN ACCIAIO ZINCATO E VERNICIATO CON CARATTERISTICHE ANTIRIFLESSO. CONDOTTORE ANTIRIFLESSO. SERRATURA DI SICUREZZA E CHIAVI MANIGLIONE ANTIRIFLESSO. LE MANIGLIE E LE CERNIERE SONO COSTITuite IN ALLUMINIO IN TINTA CON LE PORTE (DIM. 200x200).
H5	PIANTINO TECNICO SOPRALEVATO (FOGLIO A/4) IN LASTRE AUTOPORTANTI DI METALLO LACCO O ALI. RESINA EPOSSICA E CORONAIO CON BARRA Ø 8. SP. MINIMO 200. FINITURA SUPERIORE IN PVC ANTISCIVOLI. SOTTOPIE SU SOSTEGNO IN ACCIAIO ZINCATO. TRATTAMENTO ANTIRIFLESSO DELLA SUPERFICIE SOTTOSTANTE.	P5	PORTA INTERNA AD UN BATTERANTE, DIM. 80x200cm.
H6	PIANTINO TECNICO SOPRALEVATO (FOGLIO A/4) IN LASTRE AUTOPORTANTI DI METALLO LACCO O ALI. RESINA EPOSSICA E CORONAIO CON BARRA Ø 8. SP. MINIMO 200. FINITURA SUPERIORE IN PVC ANTISCIVOLI. SOTTOPIE SU SOSTEGNO IN ACCIAIO ZINCATO. TRATTAMENTO ANTIRIFLESSO DELLA SUPERFICIE SOTTOSTANTE.	F1	FINISTRA BLENDA A MASSOLE IN ACCIAIO ZINCATO CON CARATTERISTICHE ANTIRIFLESSO. E RETE ANTIRIFLESSO. LE MANIGLIE E LE CERNIERE SONO IN TINTA CON LE PORTE.
MURATURE		G1	GRIGLIA DI ARMAZIONE CON LAMELLE ANTIRIFLESSO CON CARATTERISTICHE ANTIRIFLESSO IN ACCIAIO ZINCATO E VERNICIATO.
M1	MURATURA ESTERNA IN PANNELLI PREFABBRICATI COIBENTATI IN C.C. (sp. 20cm) CON FINITURA ESTERNA IN PITTURA ACQUOSA SEMI COPRENTE APPLICATA A SPALIZZO E TRATTAMENTO ANTIRIFLESSO.	V1	INTONACO ISOLANTE TERMOCOSTATICO ANTIRIFLESSO. ANTIRIFLESSO-RES. 1200. SPES. MINIMO 20 PER INTONACO TRATTO CON GRONITUM A BASE DI RESINA SILESSANICA E RETE IN FIBRA DI METRO PORTANTOMO.
M2	MURATURA ESTERNA IN PANNELLI PREFABBRICATI COIBENTATI IN C.C. (sp. 20cm) CON FINITURA ESTERNA IN PITTURA ACQUOSA SEMI COPRENTE APPLICATA A SPALIZZO E TRATTAMENTO ANTIRIFLESSO.	V2	INTONACO ISOLANTE TERMOCOSTATICO ANTIRIFLESSO. ANTIRIFLESSO-RES. 1200. SPES. MINIMO 20 PER INTONACO TRATTO CON GRONITUM A BASE DI RESINA SILESSANICA E RETE IN FIBRA DI METRO PORTANTOMO.
M3	MURATURA ESTERNA IN PANNELLI PREFABBRICATI COIBENTATI IN C.C. (sp. 20cm) CON FINITURA ESTERNA IN PITTURA ACQUOSA SEMI COPRENTE APPLICATA A SPALIZZO E TRATTAMENTO ANTIRIFLESSO.	V3	INTONACO ISOLANTE TERMOCOSTATICO ANTIRIFLESSO. ANTIRIFLESSO-RES. 1200. SPES. MINIMO 20 PER INTONACO TRATTO CON GRONITUM A BASE DI RESINA SILESSANICA E RETE IN FIBRA DI METRO PORTANTOMO.
M4	MURATURA ESTERNA IN PANNELLI PREFABBRICATI COIBENTATI IN C.C. (sp. 20cm) CON FINITURA ESTERNA IN PITTURA ACQUOSA SEMI COPRENTE APPLICATA A SPALIZZO E TRATTAMENTO ANTIRIFLESSO.	V4	INTONACO ISOLANTE TERMOCOSTATICO ANTIRIFLESSO. ANTIRIFLESSO-RES. 1200. SPES. MINIMO 20 PER INTONACO TRATTO CON GRONITUM A BASE DI RESINA SILESSANICA E RETE IN FIBRA DI METRO PORTANTOMO.
M5	MURATURA ESTERNA IN PANNELLI PREFABBRICATI COIBENTATI IN C.C. (sp. 20cm) CON FINITURA ESTERNA IN PITTURA ACQUOSA SEMI COPRENTE APPLICATA A SPALIZZO E TRATTAMENTO ANTIRIFLESSO.	V5	INTONACO ISOLANTE TERMOCOSTATICO ANTIRIFLESSO. ANTIRIFLESSO-RES. 1200. SPES. MINIMO 20 PER INTONACO TRATTO CON GRONITUM A BASE DI RESINA SILESSANICA E RETE IN FIBRA DI METRO PORTANTOMO.
FINITURA SOFFITTO		V6	QUANTO STRUTTURALE.
S1	INTONACO ISOLANTE TERMOCOSTATICO ANTIRIFLESSO. ANTIRIFLESSO-RES. 1200. SPES. MINIMO 20 PER INTONACO TRATTO CON GRONITUM A BASE DI RESINA SILESSANICA E RETE IN FIBRA DI METRO PORTANTOMO.	V7	PLAQUE DIM. 400x400 MM. CON FIBRA IN LATEROZO FORATO Ø 4 CM.
S2	INTONACO ISOLANTE TERMOCOSTATICO ANTIRIFLESSO. ANTIRIFLESSO-RES. 1200. SPES. MINIMO 20 PER INTONACO TRATTO CON GRONITUM A BASE DI RESINA SILESSANICA E RETE IN FIBRA DI METRO PORTANTOMO.		
S3	INTONACO ISOLANTE TERMOCOSTATICO ANTIRIFLESSO. ANTIRIFLESSO-RES. 1200. SPES. MINIMO 20 PER INTONACO TRATTO CON GRONITUM A BASE DI RESINA SILESSANICA E RETE IN FIBRA DI METRO PORTANTOMO.		
S4	INTONACO ISOLANTE TERMOCOSTATICO ANTIRIFLESSO. ANTIRIFLESSO-RES. 1200. SPES. MINIMO 20 PER INTONACO TRATTO CON GRONITUM A BASE DI RESINA SILESSANICA E RETE IN FIBRA DI METRO PORTANTOMO.		
S5	INTONACO ISOLANTE TERMOCOSTATICO ANTIRIFLESSO. ANTIRIFLESSO-RES. 1200. SPES. MINIMO 20 PER INTONACO TRATTO CON GRONITUM A BASE DI RESINA SILESSANICA E RETE IN FIBRA DI METRO PORTANTOMO.		

NOTE:  
Per la tabella materiali fare riferimento alla revisione corrente del documento IA4S00D29TTC000001A

COMMITTENTE:  
**RFI**  
RAI INFRASTRUTTURE ITALIANE  
GRUPPO FERROVIE DELLO STATO ITALIANE

PROGETTAZIONE:  
**ITALFERR**  
GRUPPO FERROVIE DELLO STATO ITALIANE

DIREZIONE TECNICA  
UO INFRASTRUTTURE CENTRO  
PROGETTO DI FATTIBILITA' TECNICA ECONOMICA  
VELOCIZZAZIONE DELLA LINEA ROMA - PESCARA  
RADDOPPIO FERROVIARIO TRATTA PESCARA PORTA NUOVA-CHIETI  
LOTTO 1 - TRATTA PESCARA PORTA NUOVA-PM SAN GIOVANNI TEATINO

Fabbricato tecnologico al km 0+965,000  
Architettonico - Pianta e Sezioni

SCALA: 1:50

COMMESSA	LOTTO	FASE	ENTE	TIPO DOC.	OPERA/DISCIPLINA	PROGR.	REV.
IA4S	01	D	29	BB	FA1000	001	A

Revis.	Descrizione	Redatto	Data	Verificato	Data	Approvato	Data	Autorizzato	Data
A	Emissione esecutiva		28/05/2019	P. Tassone	28/05/2019	P. Tassone	30/05/2019	F. Anelli	31/05/2019

File: IA4S01028APPT0100002A n. Elab.: 13-10