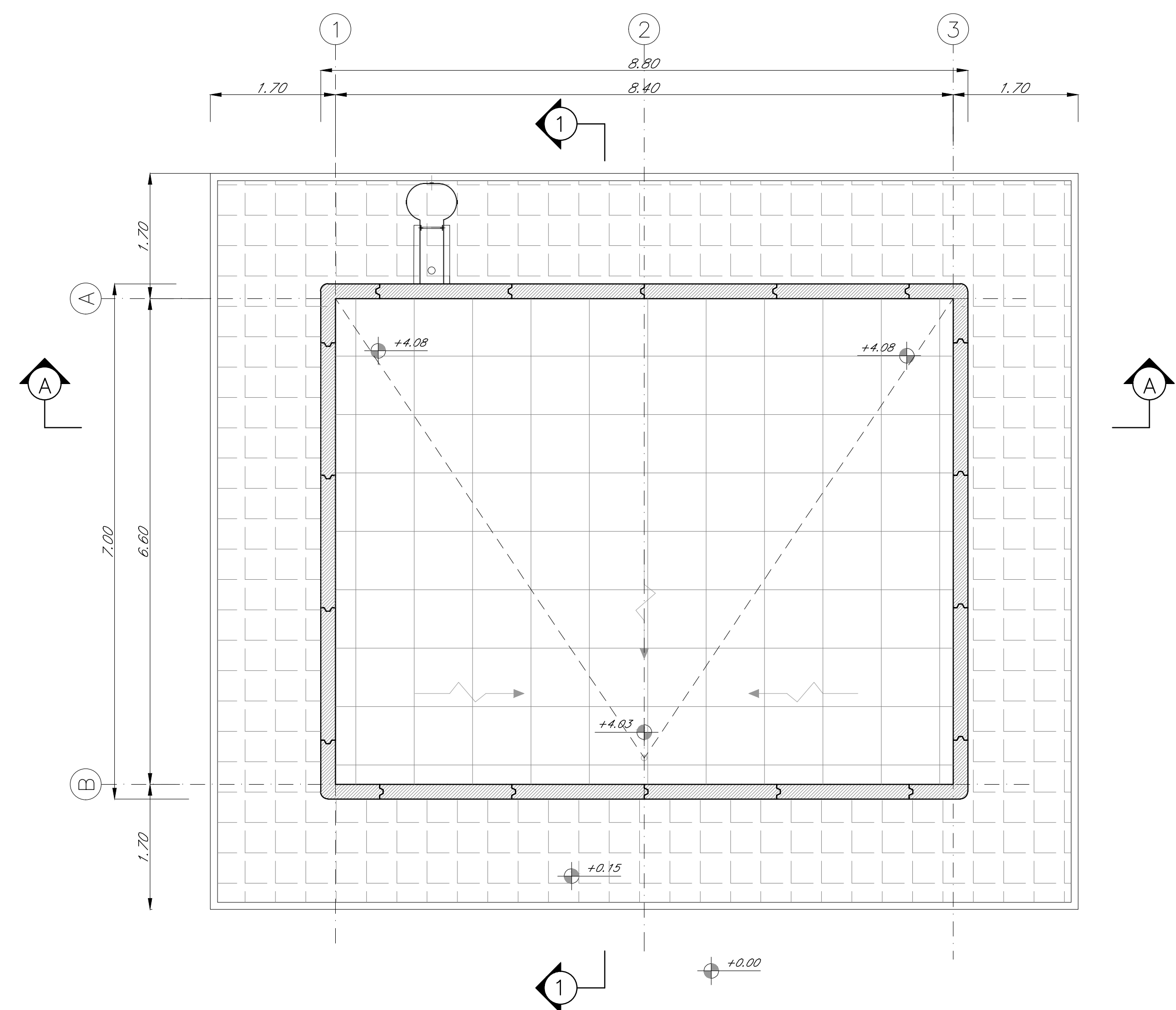
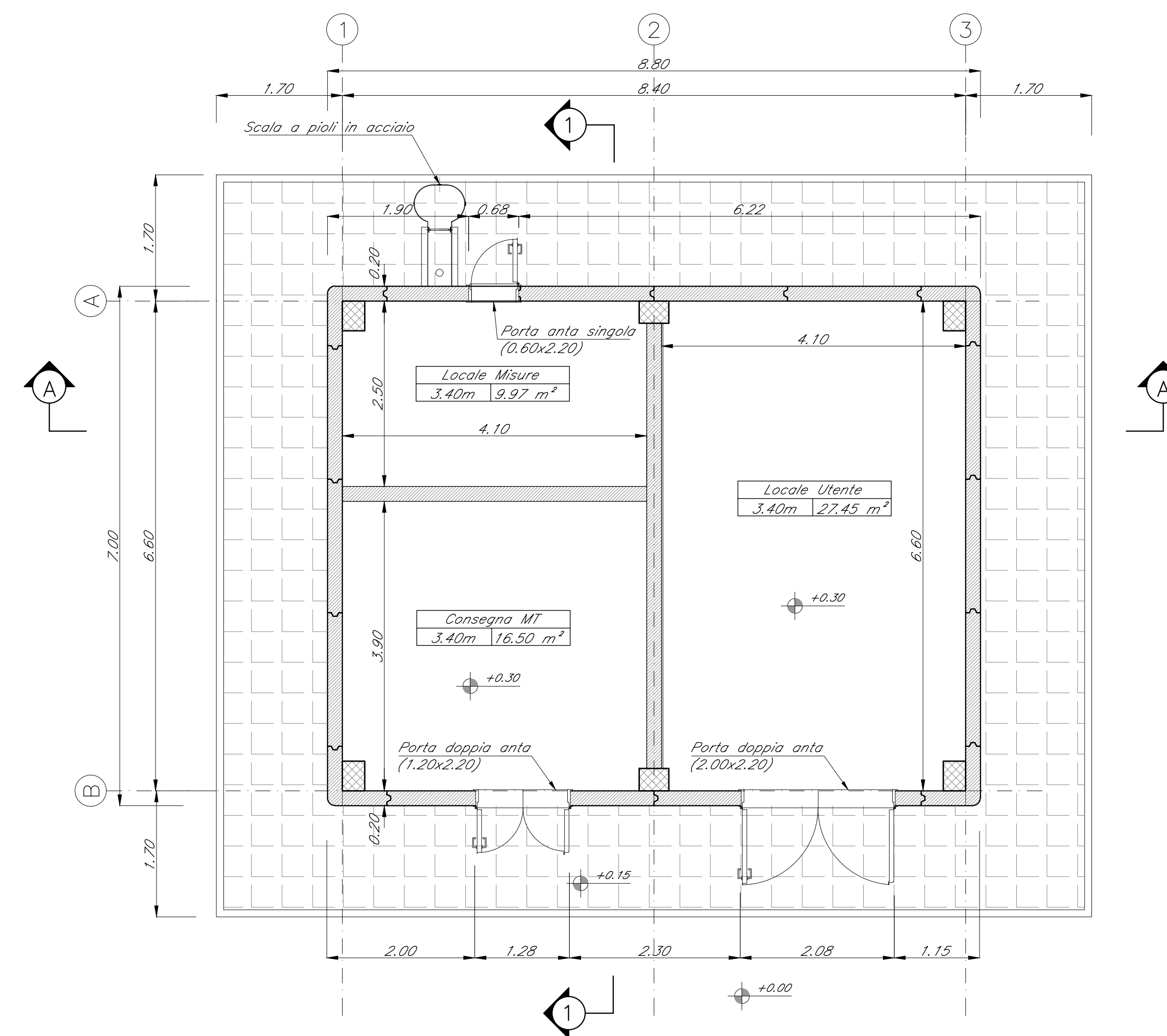


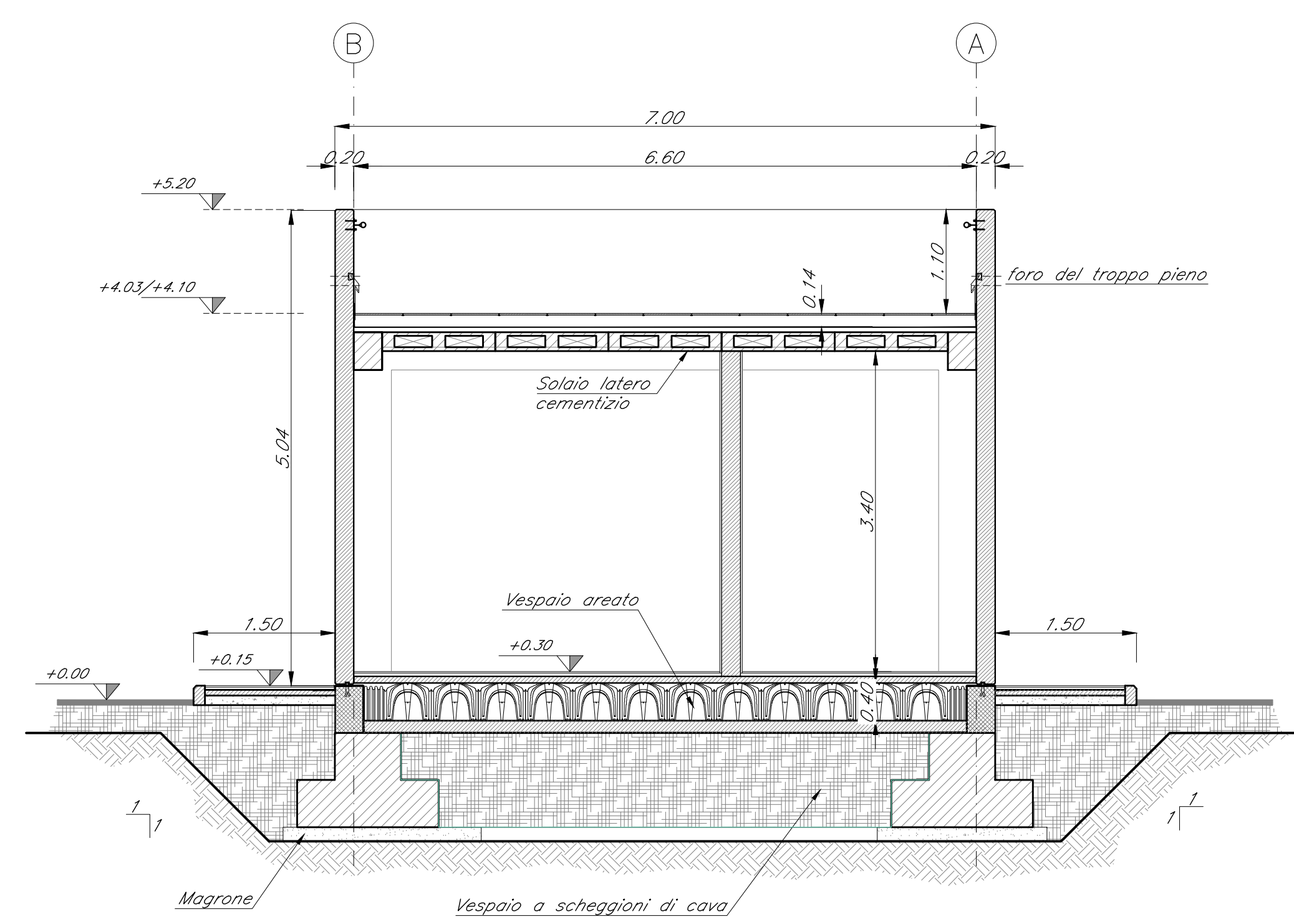
PIANTA COPPERTURA  
Scala 1:50



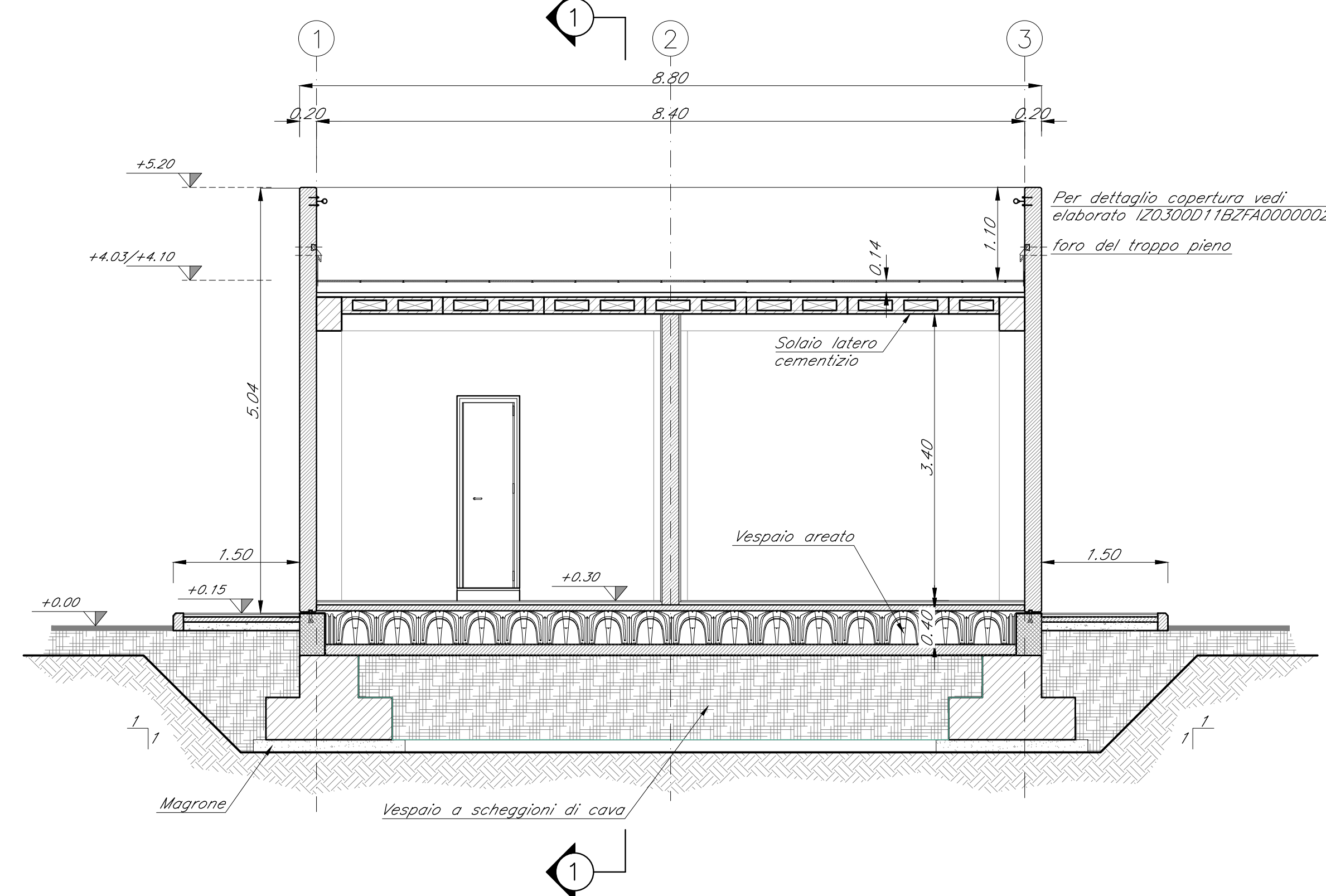
PIANTA ARCHITETTONICA  
Scala 1:50



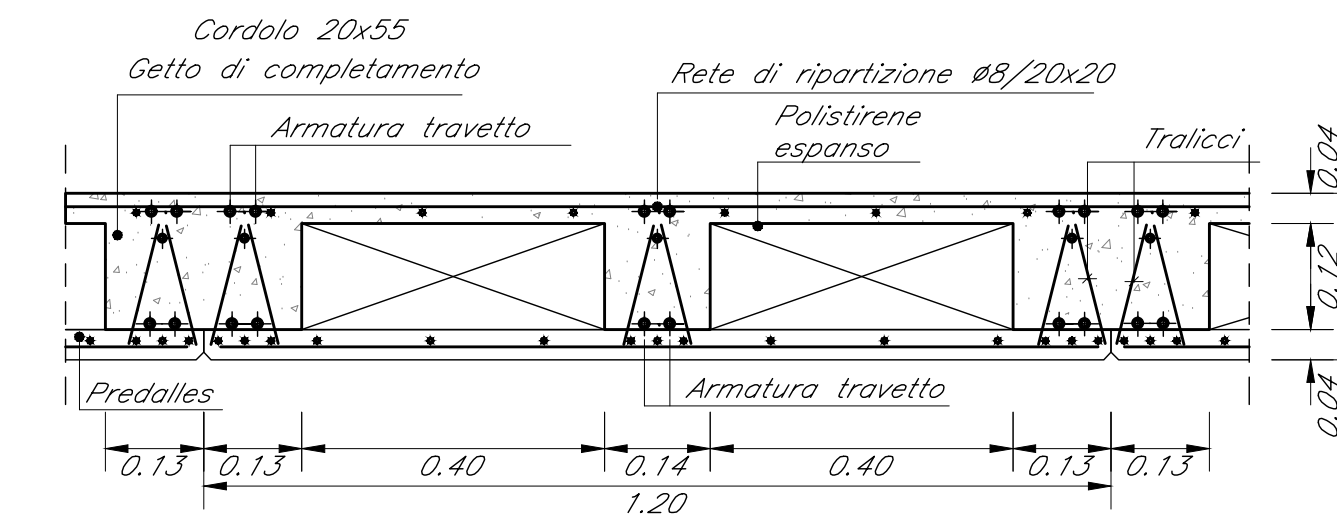
SEZIONE 1-1  
Scala 1:50



SEZIONE A-A  
Scala 1:50



DETTAGLIO SOLAIO  
Scala 1:10



NOTE:  
Per la tabella materiali fare riferimento alla revisione corrente del documento IA4S00D29TTC0000001

COMMITTENTE:  
**RFI**  
RETE FERROVIARIA ITALIANA  
GRUPPO FERROVIE DELLO STATO ITALIANE

PROGETTAZIONE:  
**ITALFERR**  
GRUPPO FERROVIE DELLO STATO ITALIANE

DIREZIONE TECNICA  
UO INFRASTRUTTURE CENTRO  
PROGETTO DI FATTIBILITA' TECNICA ECONOMICA

VELOCIZZAZIONE DELLA LINEA ROMA - PESCARA  
RADDOPPIO FERROVIARIO TRATTA PESCARA PORTA NUOVA-CHIETI  
LOTTO 1 - TRATTA PESCARA PORTA NUOVA-PM SAN GIOVANNI TEATINO

FABBRICATI E PIAZZALI - PM di San Giovanni Teatino - Locale Consegna al km 5+467,211  
Piante e sezioni architettoniche

SCALA:  
1:50

COMMESSA LOTTO FASE ENTE TIPO DOC. OPERA/DISCIPLINA PROGR. REV.

IA4S 01 D 29 BB FA0200 002 A

Revis.	Descrizione	Redatto	Data	Verificato	Data	Approvato	Data	Autorizzato	Data
A	Emissione esecutiva	P. Luciani	28/05/2019	P. Luciani	28/05/2019	F. Agliari	30/05/2019	F. Agliari	31/05/2019