

NOTE

Per le norme e le caratteristiche non espressamente richiamate nel presente elaborato, si fa riferimento al Cap. Costr. OO.CC. e relative deroghe.

CARATTERISTICHE MATERIALI DA RILEVATO/TRINCEA

1. RINTEIRO

Per rinterri si intendono:

- la sostituzione di zone di terreno non adeguato, di seguito detta sostituzione, al di sotto del piano di posa di manufatti, delle trincee e dei rilevati, effettuata mediante sostituzione dei terreni del sottosuolo con materiale idoneo o mediante il trattamento degli stessi con calce;
- il riempimento di scavi provvisori eseguiti per la realizzazione di fondazioni, cunicoli, pozzi, o quanto altro;
- la sistemazione superficiale eseguita con o senza apporto di materiale.

La sostituzione dovrà essere eseguita utilizzando i seguenti materiali (riferimento alla classificazione delle terre della norma UNI 11531-1/2014):

- A1, A2, A3 se provenienti da cave di prestito;
- A1, A2, A3, A4 se provenienti dagli scavi;

Il materiale dovrà essere messo in opera a strati di spessore non superiore a 50 cm (materiale sciolto); per il materiale dei gruppi A2 ed A4 gli strati dovranno avere spessore non superiore a 30 cm (materiale sciolto).
E' possibile utilizzare il trattamento con calce, qualora ritenuto economicamente conveniente, nel caso in cui le terre provenienti dagli scavi non raggiungano valori di portanza adeguati.
Nel caso in cui la bonifica di zone del terreno debba essere eseguita in presenza di acqua, l'appaltatore dovrà provvedere ai necessari emungimenti per mantenere costantemente asciutta la zona di scavo da bonificare fino ad ultimazione dell'attività stessa; per il rinterro dovrà essere utilizzato materiale selezionato appartenente esclusivamente ai gruppi A1, A2-4 ed A3 (UNI 11531-1/2014).

2. SCODICO

Prima della formazione del rilevato, il terreno al di sotto del piano campagna, andrà asportato per uno spessore di 50 cm e comunque per tutto lo strato di terreno vegetale. Successivamente anche all'eventuale bonifica (vedi p.to 1) dovrà essere preparato il piano di posa quest'ultimo dovrà essere costipato mediante rullatura in modo da ottenere una densità secca non inferiore al 95% della densità massima, ottenuta per quella terra, con la prova di costipamento AASHTO modificata (UNI-EN 12386-2).
Dopo la compattazione, il valore del modulo di deformazione M_d del terreno, misurato mediante prova di carico su piastra, non dovrà essere inferiore a 20 MPa.
La sostituzione dovrà essere eseguita secondo quanto riportato al p.to 1. La superficie del rinterro sarà sagomata a "schiena d'asino" secondo le pendenze di progetto.

3. BONIFICA DEL TERRENO

La bonifica del terreno dovrà essere eseguita ogni qualvolta nel corso dei lavori si dovessero trovare delle zone di terreno non idonee e/o comunque non conforme alle specifiche di progetto.
La sostituzione del terreno dovrà essere eseguita secondo quanto riportato al p.to 1. Dopo la compattazione, il valore del modulo di deformazione M_d del terreno, ottenuto da prove su piastra, dovrà essere non inferiore a 20 MPa. Dopo il costipamento lo strato in oggetto dovrà presentare una densità secca non inferiore al 95% della densità massima, ottenuta per quella terra, con la prova di costipamento AASHTO modificata (UNI-EN 12386-2).

4. ANTICAPILLARE

Il primo strato di rilevato, o strato anticapillare, posto al di sopra del piano di posa, dovrà avere uno spessore di 50 cm (materiale compattato) e dovrà essere costituito da materiali con funzione anticapillare, ovvero distribuita con dimensioni comprese tra 2 e 25 mm avente le seguenti caratteristiche granulometriche (UNI 11531-1/2014):

- dim. granuli passante 25mm 100%
- 2mm <= 15%
- 0,063mm <= 5%
- equivalente in sabbia (SE) >= 70
- resistenza alla frammentazione (LA) <= 40%

La superficie sarà sagomata a "schiena d'asino" secondo le pendenze di progetto. Dopo la compattazione, il valore del modulo di deformazione M_d del terreno, ottenuto da prove su piastra, dovrà essere non inferiore a 20 MPa.
La strato anticapillare sarà costituito da un telo di geotessile non tessuto in polipropilene, non ripiegato, coesionato meccanicamente mediante appugliatura, esente da trattamenti chimici o termici con peso non inferiore a 400 g/mq, valore della resistenza media a trazione in ciascuna direzione non inferiore a 24 kN/m, resistenza al pungere statico (C20) non inferiore a 4,20 kN, apertura caratteristica dei pori (D90) non superiore a 90 µm (inclusa la tolleranza).

5. CORPO DEL RILEVATO

Nella formazione del corpo del rilevato dovranno essere innanzitutto impiegate le terre provenienti da scavi di abbassamento e di fondazione appartenenti ai gruppi A1, A2-4, A2-5, A2-6, A2-7, A3 e A4 di cui alla norma UNI 11531-1/2014, ed inoltre terre provenienti da cave di prestito appartenenti ai gruppi A1, A2-4, A2-5, A2-6, A2-7, A3. Non dovranno essere del gruppo A3 con coefficiente di disuniformità minore o uguale a 7, né terra quale rapporto fra passanti ai setacci 0,4 mm e 0,063 mm. E' possibile utilizzare il trattamento con calce, qualora ritenuto economicamente conveniente, nel caso in cui le terre provenienti dagli scavi non raggiungano valori di portanza adeguati.
Il materiale impiegato per la formazione del corpo del rilevato dovrà essere steso in strati di spessore non superiore a 50 cm (materiale sciolto) per le terre dei gruppi A1, A2-4, e non superiore a 30 cm (materiale sciolto) per i materiali dei gruppi A2-5, A2-6, A2-7, A3 ed A4. Prima di porre in opera un altro strato, il precedente dovrà essere costipato in modo da raggiungere in ogni punto un valore di densità secca almeno pari al 95% della densità massima ottenuta per quella terra con la prova di costipamento AASHTO modificata (UNI-EN 12386-2).
Per ciascuno strato del corpo del rilevato, il valore del modulo di deformazione mediante prove di carico su piastra, secondo CIR-80/1746, dovrà risultare non inferiore a 20 MPa per le zone di rilevato a distanza inferiore a 1,00 m dai bordi dello stesso e a 40 MPa per la restante zona centrale.
La superficie dei singoli strati sarà sagomata a "schiena d'asino" secondo le pendenze di progetto.

6. SUPERCOMPATTATO

La superficie, costituente il piano di posa del sub-ballast, sia in rilevato che in trincea, sarà realizzata mediante formazione di uno strato di terra compattato di spessore non inferiore a 30 cm (spessore finito) con terra di categoria A1, A2-4 e A3, queste ultime con aggiunta di fino passante di setaccio 0,4 (classificazione UNI 11531-1/2014). Le operazioni di posa in opera e compattazione non dovranno essere eseguite quando le condizioni ambientali (pioggia, neve, gelo) siano tali da danneggiare la qualità dello stesso. Dopo il costipamento, in ogni punto la densità secca dovrà essere inferiore al 98% della massima, ottenuta per quella terra, con la prova di costipamento AASHTO modificata. Inoltre, il modulo di deformazione M_d non dovrà essere inferiore ad 80 MPa. La superficie di questo strato sarà sagomata a "schiena d'asino" con pendenza del 3%.

7. SUB-BALLAST

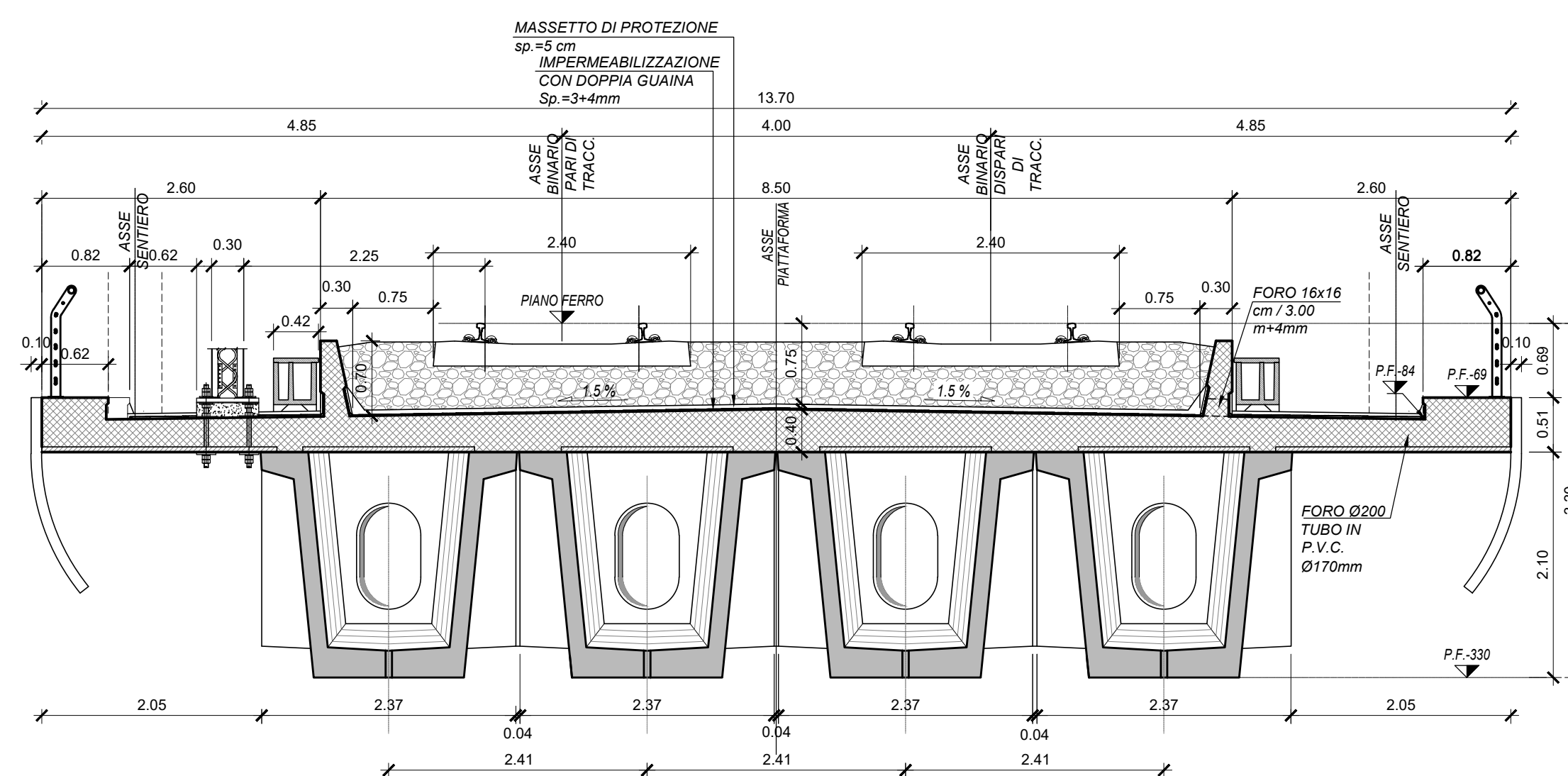
La realizzazione dello strato di sub-ballast è eseguita con conglomerato bituminoso avente spessore finito pari 0,12 m e modulo di deformazione M_d misurato con prova di carico su piastra non inferiore a 200 MPa. La superficie del sub-ballast sarà sagomata a "schiena d'asino" con pendenza del 3%.

8. TRINCEA FERROVIARIA

Il terreno in situ, a fondo scavo, potrà essere utilizzato come piano di posa dello strato supercompattato unicamente se risulta appartenente ai gruppi A1, A3 (con coef. di disuniformità maggiore di 7) o A2-4 della classificazione UNI 11531-1/2014.
Esso dovrà essere costipato in modo da ottenere una densità secca non inferiore al 95% della densità massima ottenuta per quella terra con la prova di costipamento AASHTO modificata. Dopo la compattazione, il valore del modulo di deformazione M_d del terreno, ottenuto da prove su piastra, dovrà essere non inferiore a 40 MPa. e, comunque, il terreno del piano di posa dovrà avere caratteristiche tali da garantire sulla semplicità dello strato supercompattato un modulo non inferiore a 80 MPa.
Se il terreno in situ ha un modulo di deformazione, ottenuto dalle prove su piastra, inferiore a 20 MPa si dovrà effettuare la bonifica dello spessore non inferiore a 0,50 m; il relativo rinterro dovrà essere eseguito facendo riferimento a quanto riportato al p.to 1) garantendo un modulo di deformazione non inferiore a 20 MPa per tutti gli strati che costituiscono la bonifica a meno della superficie di appoggio del supercompattato ove il valore minimo non dovrà essere inferiore a 40 MPa.

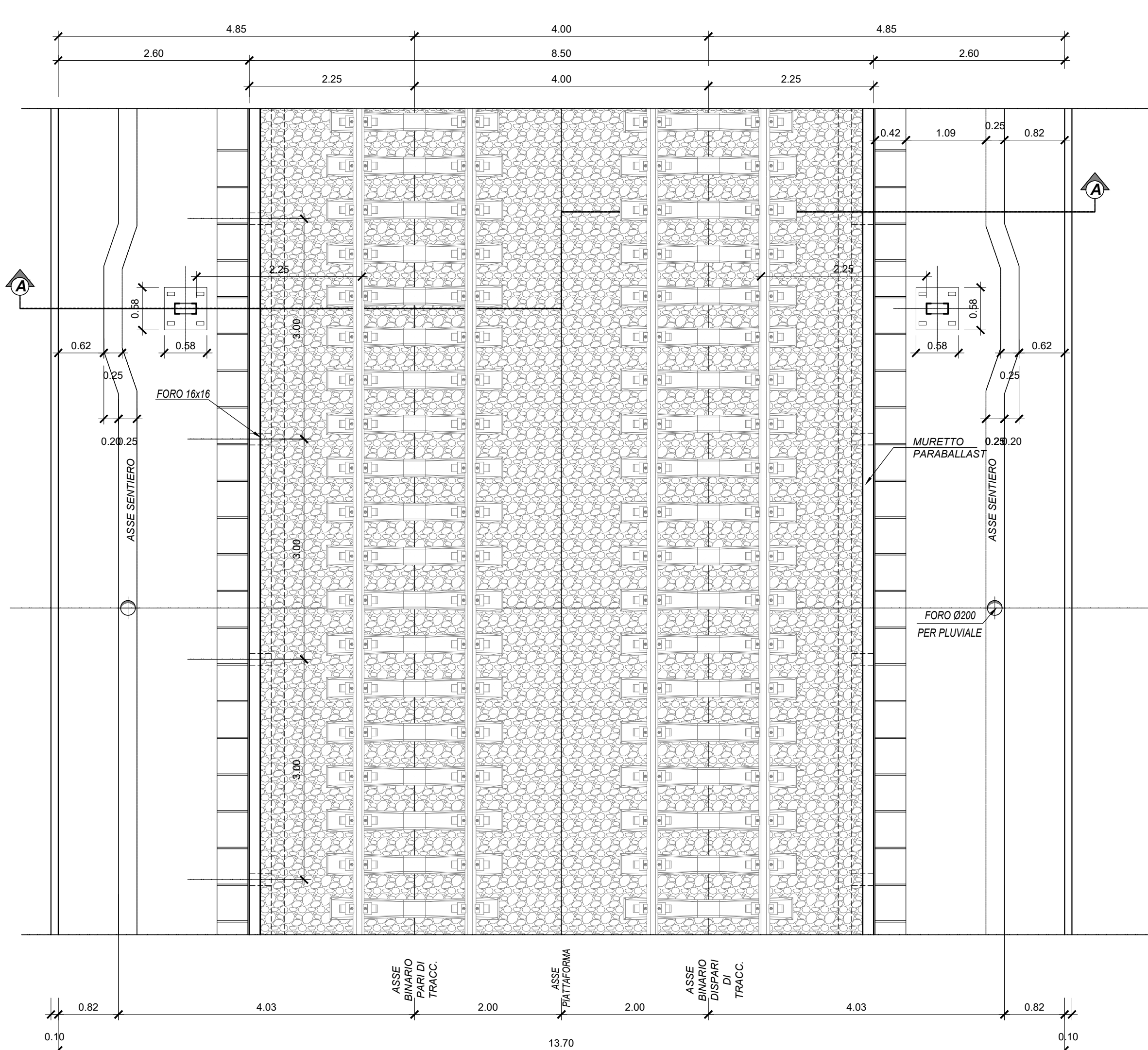
Sezione tipo su viadotto - C.A.P. 25m

scala 1:50



Pianta

scala 1:50



COMMITTENTE:

PROGETTAZIONE:

DIREZIONE TECNICA
UO INFRASTRUTTURE CENTRO
PROGETTO DI FATTIBILITA' TECNICA ECONOMICA
VELOCIZZAZIONE DELLA LINEA ROMA - PESCARA
RADDOPPIO FERROVIARIO TRATTA PESCARA PORTA NUOVA-CHIETI

INFRASTRUTTURA FERROVIARIA - Sezioni tipo

Sezioni tipo in viadotto

SCALA:
1:50

COMMESSA	LOTTO	FASE	ENTE	TIPO DOC.	OPERA/DISCIPLINA	PROGR.	REV.
IA4S	00	D	29	WB	IF0001	008	B

Revis.	Descrizione	Redatto	Data	Verificato	Data	Approvato	Data	Autorizzato	Data
A	Elab. Caratterizzanti	P.Luciani	19.12.2018	P.Tascioni	20.12.2018	T.Pacelli	21.12.2018	F. Aguiari	31.03.2019
B	Emissione esecutiva	P.Luciani	28/05/2019	P. Tascioni	28/05/2019	T. Pacelli	30/05/2019		