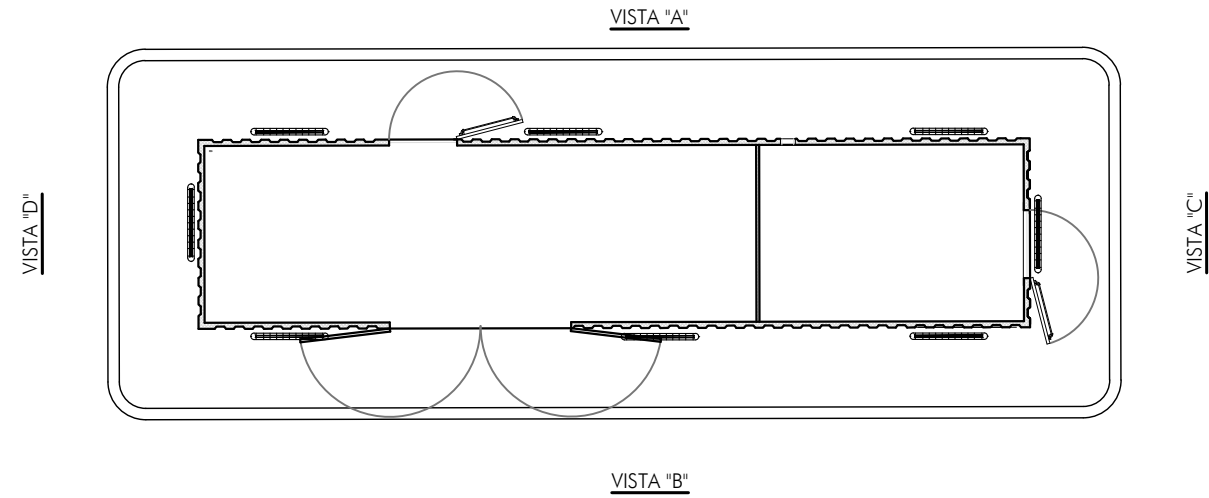


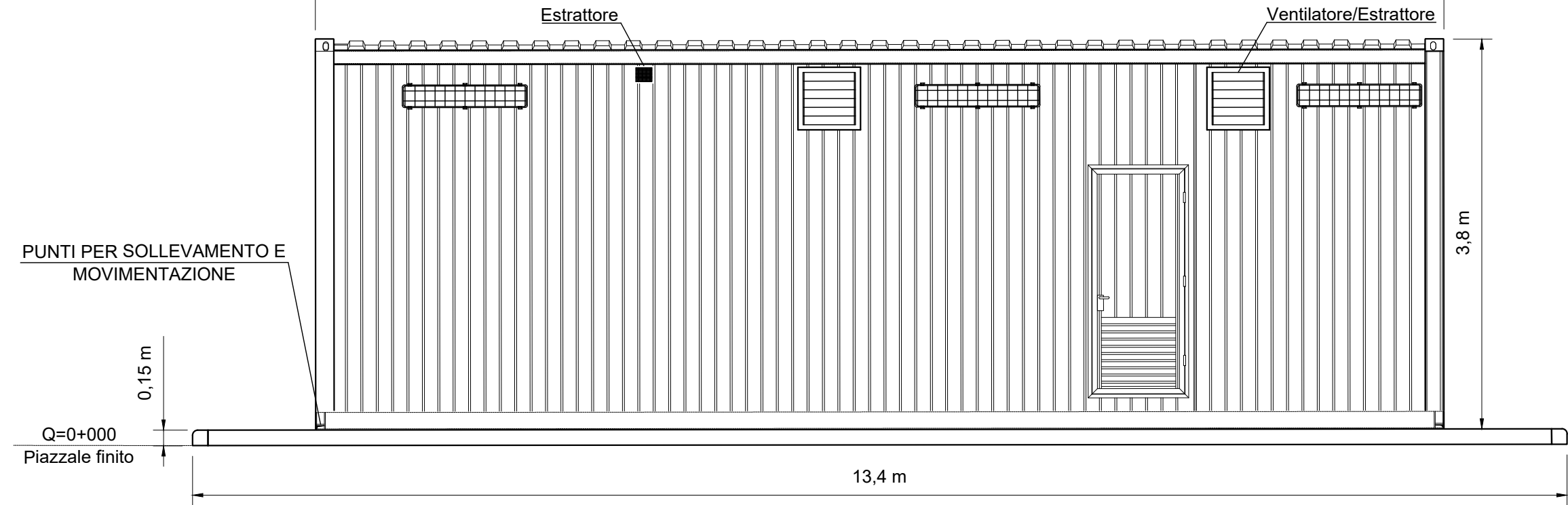
PIANTA CHIAVE

SCALA 1:100

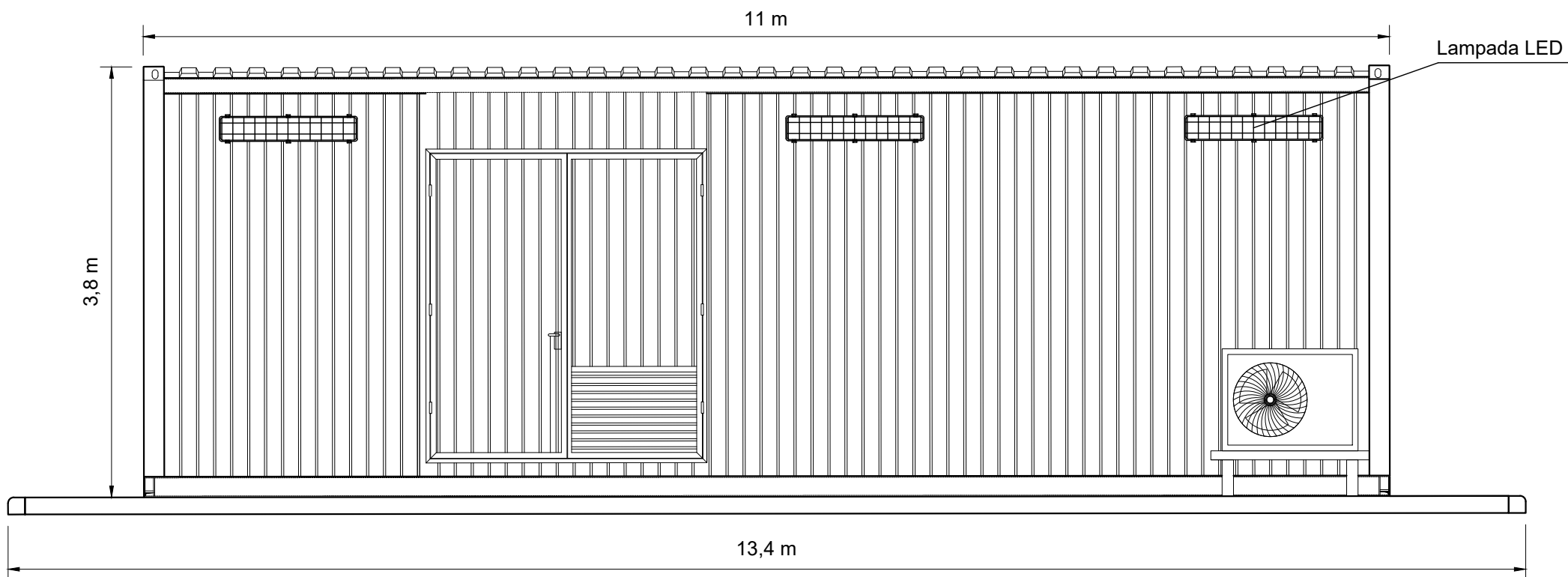


VISTA "A"

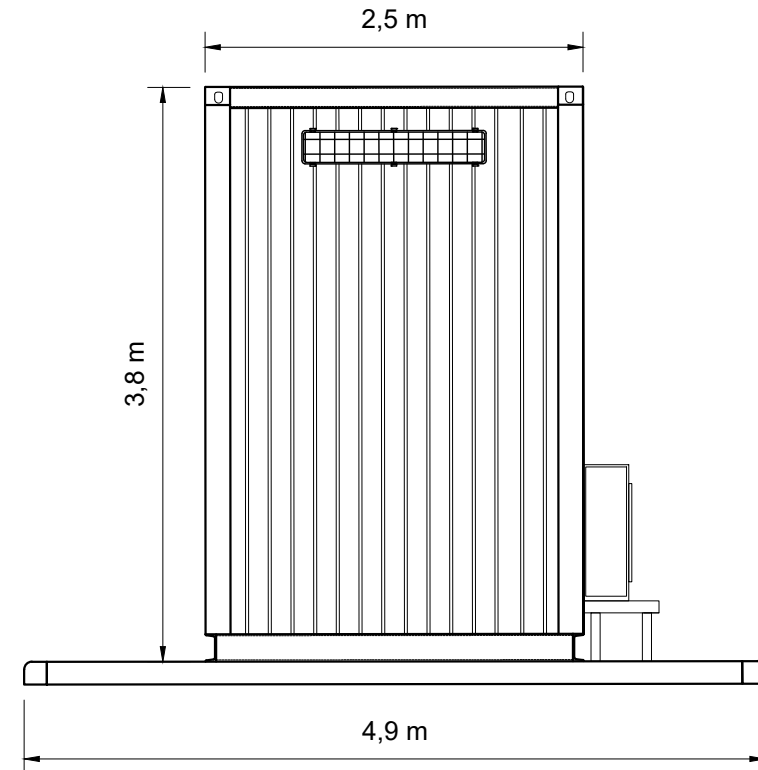
11 m



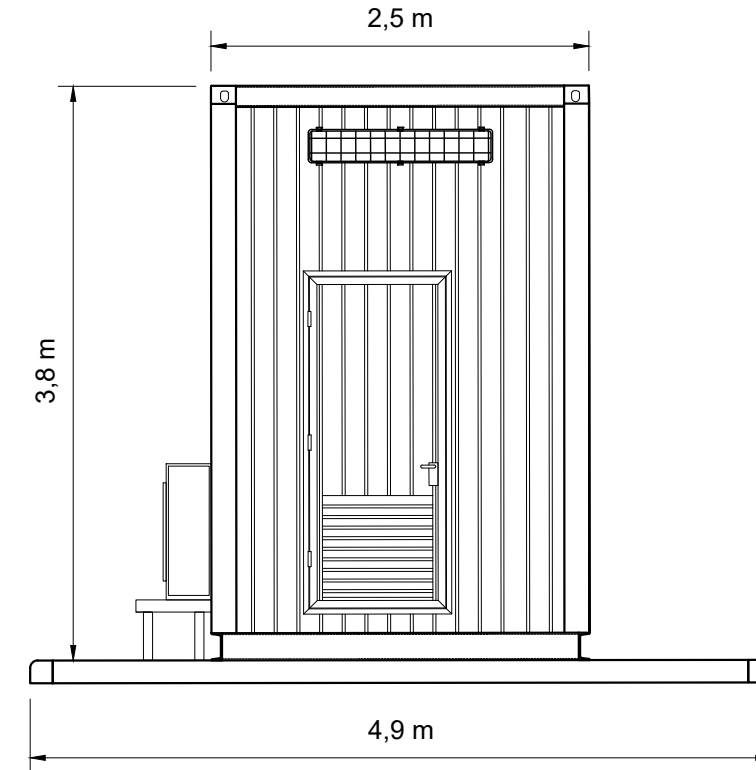
VISTA "B"



VISTA "D"



VISTA "C"



COMMITTENTE:



PROGETTAZIONE:



**DIREZIONE TECNICA
UO TECNOLOGIE CENTRO**

PROGETTO DI FATTIBILITA' TECNICA ECONOMICA

**VELOCIZZAZIONE DELLA LINEA ROMA - PESCARA
RADDOPPIO FERROVIARIO TRATTA PESCARA PORTA NUOVA - CHIETI**

Box prefabbricato Cabina TE
Prospetti esterni

SCALA :

1:50

COMMESSA LOTTO FASE ENTE TIPO DOC. OPERA/DISCIPLINA PROGR. REV.

IA4S 00 D 18 PB SE0000 002 B

Revis.	Descrizione	Redatto	Data	Verificato	Data	Approvato	Data	Autorizzato	Data
A	Consegna Caratterizzanti	M.Brandimarte	Dic 2018	N.Carones	Dic 2018	T. Paoletti	Dic 2018	G. Guidi Buffarini	
B	Emissione Definitiva	M.Brandimarte	Giu 2019	N.Carones	Giu 2019	T. Paoletti	Giu 2019		

File:IA4S00D18PBSE0000002B.dwg

n. Elab.: 24-9